

## Produktdatenblatt

Art. Nr. 92.207.8064.3

## Konfektionierte Leitung GST18i4KS-S 15H 80GR01

GST18i4 Anschlussleitung Stecker - freies Ende, Länge  
8,0 m, 4-polig, Kodierung USV 250 V, 16 A, Kodierfarbe  
kieselgrau, Zugentlastungsfarbe schwarz, Leitungsfarbe schwarz,  
Leiterquerschnitt 1,5 mm<sup>2</sup>, Kabeltyp H05Z1Z1-F, Brandklasse: Eca



Art. Nr.

92.207.8064.3

EAN	4015573854055
Bestelleinheit	5 Stück

**Zulassungen**

**Technische Daten**
**Allgemein**

Bemessungsstrom	16 A
Bemessungsspannung	250 V / 400 V
Bemessungsstoßspannung	4 kV
Verschmutzungsgrad	2
Mechanische Codierung Code	Code 2
Verriegelbar	selbstverriegelnd (mit Werkzeug lösbar)
Codierfarbe / Kontakteinsatz	kieselgrau
Polkennzeichnung	2, N, PE, 1
Gehäusefarbe mit Zugentlastung	schwarz

**Ausführung**

Leiter-Nennquerschnitt	1,5 mm <sup>2</sup>
Schutzart (IP)	IP20
Abisolierlänge	9 mm
Abmantellänge	35 mm
Leiterendenbehandlung	ultraschallverdichtete Aderenden
Typ der Leitung	H05Z1Z1-F
Farbe der Leitung	schwarz
Kabeldurchmesser max.	9,2 mm
Leitungsart	Stecker - freies Ende
Art der konfektionierten Leitung	Anschlussleitung
Ausführung Seite 1	freies Leitungsende
Ausführung Seite 2	GST18i4 Stecker

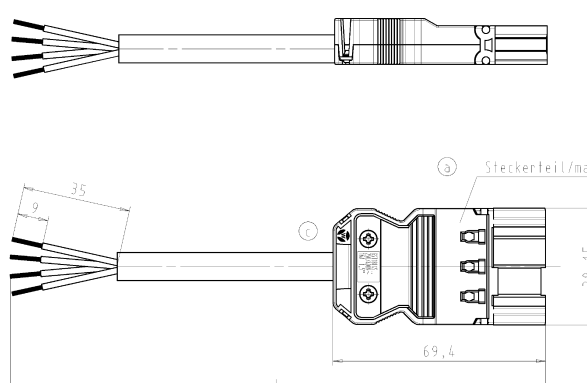
**Werkstoff**

Oberflächenbehandlung	verzinkt
Halogenfrei	ja
Leitung Dauertemperaturbeständigkeit	70 °C
Isolierteil Dauertemperaturbeständigkeit	100 °C
Brandlast	3,323 kWh
Brandklasse	Eca

**Abmessungen**

Gesamtlänge	8 m
-------------	-----

**Technische Zeichnung**



**(a)** SteckerTeil/male connector

**(b)** Kabel/cable: H05Z1Z1-F4G1,5 halogenfrei/halogenfree  
Farbe/colour: siehe Tabelle/see table

Pol	Aderfarbe
pole	colour of conductor
L2	schwarz / black
N	blau / blue
⊕	grün-gelb / green-yellow
L1	braun / brown

.F	Farbe colour	Codierung *X* relief	Kabelfarbe / cable colour Zugentlastungsfarbe/strain relief colour
.1	schwarz black	1 PE N 2	schwarz black
.2	weiß white	1 PE N 2	weiß white
.3	grau grey	1 PE N 2	schwarz black

**Weitere Daten siehe Katalog  
further data see catalog**

**(a)**

Typ/type: GST1814KS-S 15H..    SW = schwarz/black    WS = weiß/white    GR01 = grau/grey

Teile-Nr. part-no.	L	Beispiel (Farbe: schwarz) example (colour: black)	Typ type
92.207.XX64.F	XX in dm-Schritten	92.207.1064.1 = 10dm/L=1000mm	GST1814KS-S 15H 10SW
U2.207.XX64.F	XX in m-Schritten	U2.207.1264.1 = 12 m/L=12000mm	GST1814KS-S 15H 10SW


Herstellung nach DIN 7165/Tolerance system acc. to DIN 7165. (This DIN-standard describes the envelope principle. According to the envelope principle the deviations of form and position are limited by the size tolerances.)

Material/Material: 2025, Kupferblech / Copper sheet, 10.09, Verz.B., 1, 1, Zeichnung Nr./Drawing No. 92.207.0564.1 01K c

Werkstoff/Material: 2025, Kupferblech / Copper sheet, 10.09, Verz.B., 1, 1, Zeichnung Nr./Drawing No. 92.207.0564.1 01K c

Werkstoff/Material: 2025, Kupferblech / Copper sheet, 10.09, Verz.B., 1, 1, Zeichnung Nr./Drawing No. 92.207.0564.1 01K c

Werkstoff/Material: 2025, Kupferblech / Copper sheet, 10.09, Verz.B., 1, 1, Zeichnung Nr./Drawing No. 92.207.0564.1 01K c



**PRE-ASSEMBLED CABLE  
KONFEKT LEITUNG**

Stecker/male - freies Ende/free end 1,5mm  
Schraubausführung/screw connection halogen-free