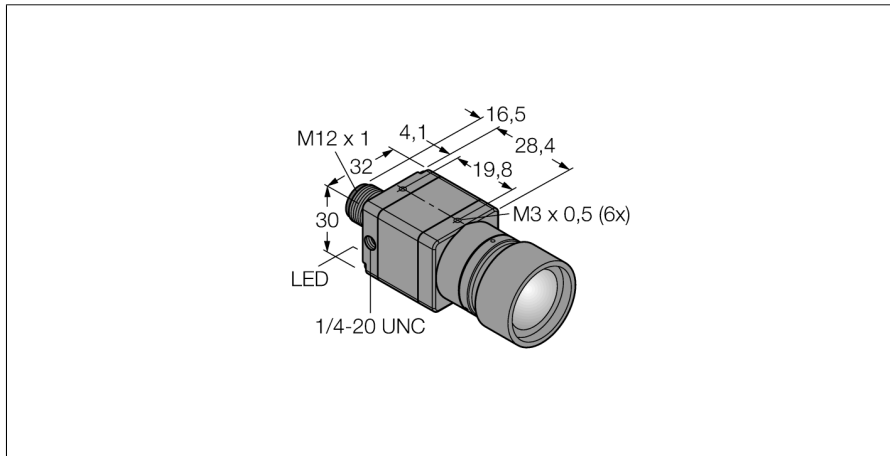
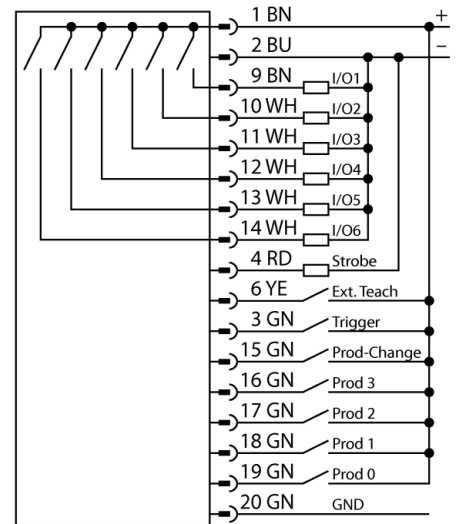


Bildverarbeitung
Kamera P3
PPROMCAM1.3Q



- **Kompakte Kamera (separater Controller vom Typ PPROCTL... erforderlich)**
- **Schutzart IP20**
- **Objektiv ist separat erhältlich**

Anschlussbild



Typenbezeichnung	PPROMCAM1.3Q
Ident-Nr.	3010568
Brennweite	6 mm
Abmessungen	44.9 x 30 x 32 mm
Gehäusewerkstoff	Metall, AL
Schutzart	IP20
Umgebungstemperatur	0...+50 °C
Kommunikationsprotokoll	EtherNet/IP™ Modbus TCP PCCC RS232

Funktionsprinzip

Das Bildverarbeitungssystem PresencePLUS PRO besteht aus den beiden Komponenten kompakte Kamera und Auswerteeinheit in einem separaten Controller. Objektiv, externe/interne Beleuchtung und Verbindungskabel sind separat auszuwählen. Die lizenzfreie Software und Firmware Updates stehen kostenlos zum Download bereit unter:

www.bannerengineering.com