

# Wandsteckdose, abschaltbar, verriegelt - Gehäusegröße 170x90

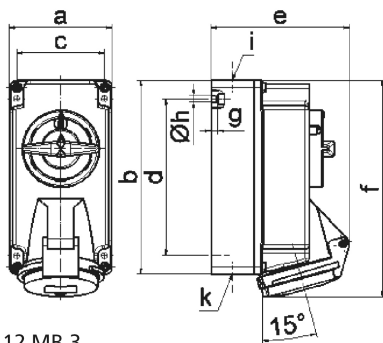


| Artikelbeschreibung      |                                                     |
|--------------------------|-----------------------------------------------------|
| BALS-Art.-Nr             | 1616                                                |
| EAN                      | 4024941016162                                       |
| Produktgruppe            | Wandsteckdose Quick-Connect abschaltbar, verriegelt |
| Stromstärke              | 16A                                                 |
| Polzahl                  | 4p                                                  |
| Polzahl                  | 3P+PE                                               |
| Lage des Schutzkontaktes | 7h                                                  |
| Spannung                 | 480 bis 500V                                        |

| <b>Artikelbeschreibung</b>  |                                                                                                                           |
|-----------------------------|---------------------------------------------------------------------------------------------------------------------------|
| Frequenz                    | 50 und 60Hz                                                                                                               |
| Schutzart                   | IP44                                                                                                                      |
| Kennfarbe                   | schwarz                                                                                                                   |
| Gerätefarbe                 | Klappdeckel schwarz RAL 9005, Gehäuseunterteil grau RAL 7035, Gehäuseoberteil grau RAL 7035, Schalterknebel grau RAL 7035 |
| Anschlusstechnik            | schraublose Federklemmtechnik als Käfigzugfederklemme mit Kontex-Kontakt                                                  |
| Maximaler Leiterquerschnitt | 4,0 qmm                                                                                                                   |
| Kabeleinführung             | 1xM20 oben, 1xM25/20 unten                                                                                                |
| Geräte-Höhe                 | 189mm                                                                                                                     |
| Geräte-Breite               | 90mm                                                                                                                      |
| Geräte-Tiefe                | 114mm                                                                                                                     |
| Gehäusegrösse               | 170x90 mm (HxB)                                                                                                           |
| Gehäusematerial             | Polycarbonat                                                                                                              |
| Kontakte                    | Der Kontaktträger ist aus hochwarmebeständigem Material, Die Kontakte sind Messing vernickelt                             |

| <b>Zusätzliche technische Informationen</b> |                                                                                                                                     |
|---------------------------------------------|-------------------------------------------------------------------------------------------------------------------------------------|
|                                             | Die Leitungseinführung ist einmal oben offen und zweimal unten verschlossen                                                         |
|                                             | In 0-Stellung abschließbar für bis zu 3 Bügelschlösser mit einem Bügeldurchmesser bis 7mm, Das Gehäuseunterteil ist um 180° drehbar |

| Logistikdaten  |                 |
|----------------|-----------------|
| Einzelgewicht  | 0,59 kg / Stück |
| Verpackungsart | Karton          |
| Inhaltsmenge   | 1 ST            |
| EAN            | 4024941016162   |
| Länge          | 205 mm          |
| Breite         | 102 mm          |
| Höhe           | 134 mm          |
| Gewicht        | 0,65 kg         |
| Volumen        | 2.118,48 ccm    |



12 MB 3

| Ampere  | 16     | 16     | 16     |  |  |  |
|---------|--------|--------|--------|--|--|--|
| Polzahl | 3      | 4      | 5      |  |  |  |
| a       | 90,0   | 90,0   | 90,0   |  |  |  |
| b       | 170,0  | 170,0  | 170,0  |  |  |  |
| c       | 77,0   | 77,0   | 77,0   |  |  |  |
| d       | 137,5  | 137,5  | 137,5  |  |  |  |
| e       | 108,0  | 114,0  | 121,0  |  |  |  |
| f       | 188,5  | 188,5  | 190,0  |  |  |  |
| g       | 6,0    | 6,0    | 6,0    |  |  |  |
| h ø     | 5,5    | 5,5    | 5,5    |  |  |  |
| i       | M20    | M20    | M20    |  |  |  |
| k       | M20/25 | M20/25 | M20/25 |  |  |  |
|         |        |        |        |  |  |  |
|         |        |        |        |  |  |  |
|         |        |        |        |  |  |  |