



BKV 611-3/...
BKV 611-4/...

Produktinformation
**Durchwurfbriefkasten
für Mauereinbau**

Product information
**Pass-through letterbox
for mounting in masonry**

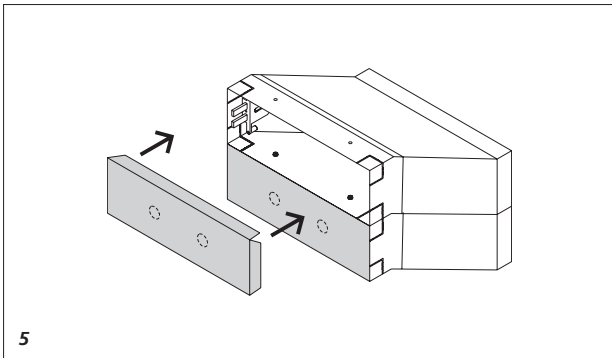
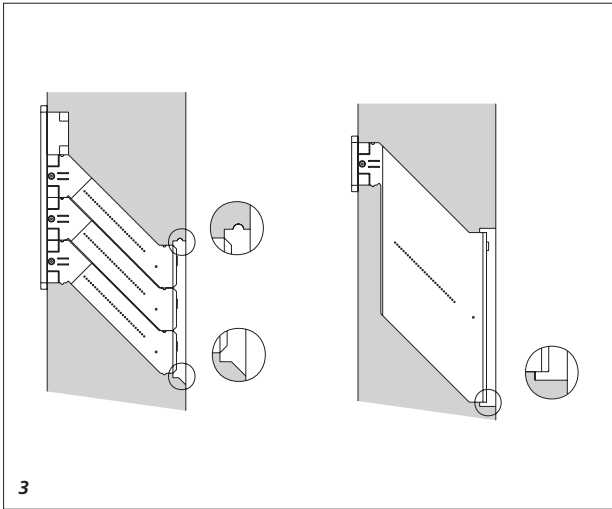
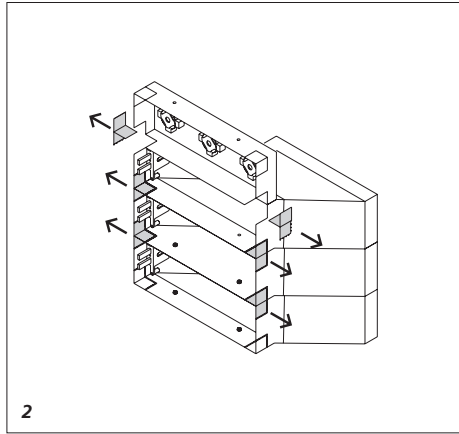
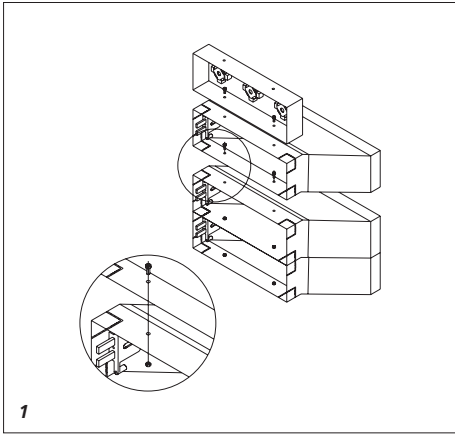
Information produit
**Boîtes aux lettres
encastrable dans un mur**

Opuscolo informativo
sul prodotto
**Cassetta per lettere
a scivolo da montare
a incasso nel muro**

Productinformatie
**Doorwerpbrievbus
voor inbouw in de muur**

Produktinformation
**Brevkasseboks
til indmuring**

Produktinformation
**Brevlådeinkast
för inmurning**



Anwendung

Durchwurfbriefkasten nach DIN EN 13724 im Baukastensystem für Mauererbau (trockenes Mauerwerk) aus feuerverzinktem Stahlblech 0,8 mm, in schräger 45°-Ausführung, ausziehbar von 290 bis 440 mm, neben- und übereinander anreihbar. Rückseitige Entnahmetür, nach unten aufgehend, mit Zylinderschloss, Namensschild und Informationsfenster. Auslieferung mit Verbindungsschrauben.



- Die Briefkästen sind nur bedingt im Freien einsetzbar. Bei Montage an der Wetterseite bzw. freistehenden Mauern/Säulen muss ein bauseitiger Regenschutz zusätzlich vorgesehen werden, da es sonst zu Feuchtigkeit im Briefkasten kommen kann. Die Einbauanleitung ist zu beachten!
- Bei senkrechter Anreihung von BKV 611-3/2-... oder BKV 611-3/3-... bzw. BKV 611-4/2-... oder BKV 611-4/3-... muss der Raum zwischen den Briefeinwurfklappen mit einem ISM 611-3/... bzw. ISM 611-4/... abgedeckt werden.
- Montage der Putzblende siehe Produktinformation PB 611-...

Montage

1 Das Unterputzgehäuse GU 611-3/1-... bzw. GU 611-4/1-... und/oder die BKV 611-3/... bzw. BKV 611-4/... vor dem Einbau mit den beiliegenden Schrauben verbinden.

2 Bei Kombirahmen, die größer als 300 x 300 mm sind, müssen die Ecken der Gehäuse und Briefkästen ausgebrochen werden.

3 Das Gehäuse an der Front putzbündig oder bis max. 15 mm tiefer als der Fertigputz einsetzen. Der Putzausgleich kann max. 15 mm betragen.

4 Die Briefkasten-Entnahmeseite ist nur bedingt im Freien einsetzbar. Wo mit Schlagregen zu rechnen ist, muss ein bauseitiger Regenschutz oder

eine entsprechende Mauernische mit Tropfrinne nach Skizze vorgesehen werden.

Keine Garantie bei Nichtbeachtung.

5 Bei Bedarf kann der BKV 611-... durch Einlegen des beiliegenden Kartons, der zusätzlich auch als Putzschutz dient, zum Einmauern versteift werden. Sollen Briefkästen z. B. in einen Pfeiler einbetoniert werden, so sind die Gehäuse zuvor ausreichend gegen Deformierung zu schützen. Für die Aussparung des GU 611-... steht die Zubehör-Schalwandbefestigung ZSB 611-... zu Verfügung.

Hinweis

Umgebungsfeuchtigkeit

Naturstein und Beton haben die Eigenschaft, Feuchtigkeit zu speichern. Länger anhaltende Einwirkung von Feuchtigkeit kann zu Undichtigkeiten und Schäden am Gehäuse führen. Wir empfehlen, bei Einbau in z. B. Gartenmauern, die Kästen vor dem Einmauern zusätzlich mit einer geeigneten Folie vor Feuchtigkeitsdurchdringung zu schützen.

Application

Pass-through letterbox according to DIN EN 13724 modular system, for masonry walls (dry masonry), made of hot-dip galvanized sheet steel, 0.8 mm, in inclined 45° model, extendable from 290 - 440 mm, can be combined horizontally and vertically. Rear removal door, opening downwards, with cylinder lock, nameplate and inspection window. With connecting screws.



- These letterboxes can only conditionally be used outdoors. When mounting on the weather side of the building or in free-standing walls/columns, an additional rain protection must be provided on site, as otherwise moisture may penetrate into the letterbox. Pay attention to the mounting instructions!
- If BKV 611-3/2-... or BKV 611-3/3-... resp. BKV 611-4/2-... or BKV 611-4/3-... letterboxes are mounted in vertical rows, the spaces between the letterbox flaps must be covered with an ISM 611-3/... resp. ISM 611-4/...
- For installation of the plaster trim, refer to Product Information PB 611-...

Mounting

1 Connect the GU 611-3/1-... resp. GU 611-4/1-... and/or BKV 611-3/1-... resp. BKV 611-4/1-... flush-mount housing with the enclosed screws before mounting.

2 The corners of the housing and letterboxes must be broken out when using combination frames larger than 300 x 300 mm.

3 The front housing should be flush with the plasterwork or recessed at a depth of max. 15 mm below the finished plaster. Compensatory plastering may not exceed 15 mm.

4 The letterbox removal side is not wholly suitable for use in the open air. If heavy rains may be expected, 4

a protective fitting must be attached by the customer or a suitable masonry niche with a rain chute of the type depicted provided.

Failure to adhere to these specifications results in an annulment of warranty.

5 *If required, the BKV 611-... can be reinforced for grouting in by inserting the provided cardboard, which also acts as a plaster guard. If a letterbox has to be grouted into an object such as a pillar, the housing must be adequately protected beforehand against deformation. The formwork wall fastener accessory ZSB 611-... is available for the recess of the GU 611-...*

Note**Ambient moisture**

Natural stone and concrete have the ability to store moisture. The protracted effect of moisture can result in leaks and damage to the housing. When installing for instance in garden walls, we recommend providing additional protection against the ingress of moisture into the compartments by using a suitable protective film.

Application

Boîte aux lettres avec porte à l'arrière modulaire selon DIN EN 13724, pour montage dans un mur (maçonnerie sèche), en tôle d'acier galvanisée à chaud 0,8 mm, version oblique à 45°, extractible de 290 à 440 mm, alignement horizontal ou vertical. Porte à l'arrière, s'ouvrant vers le bas, avec serrure à barillet, étiquette d'indication du nom et fenêtre d'information. Livrée avec vis de liaison.



- Les boîtes aux lettres ne peuvent être utilisées à l'extérieur que sous certaines conditions. Dans le cas d'un montage du côté exposé aux intempéries ou sur des murs/colonnes isolés, il faut prévoir en plus une protection contre la pluie, faute de quoi l'humidité pourrait pénétrer dans la boîte aux lettres. Ses instructions de montage doivent être respectées !
- En cas d'alignement des BKV 611-3/2-... ou BKV 611-3/3-... resp. BKV 611-4/2-... ou BKV 611-4/3-..., il faut recouvrir l'espace entre les clapets de boîtes aux lettres avec le module ISM 611-3/... resp. ISM 611-4/...
- Montage du cache-enduit, voir information produit PB 611-...

Montage

1 Avant le montage, visser le boîtier d'encastrement GU 611-3/1-... resp. GU 611-4/1-... et/ou le BKV 611-3/1-... ou BKV 611-4/1-... ensemble avec les vis jointes.

2 Dans le cas de cadres combinés supérieurs à 300 x 300 mm, il faut briser les coins des boîtiers et des boîtes aux lettres.

3 Encastrer le boîtier à fleur de paroi ou au maximum 15 mm en arrière de la paroi; cette profondeur peut être compensée par la suite.

4 La face arrière de la boîte aux lettres n'est pas prévue pour être exposée sans restrictions aux intempéries. Si elle est exposée à la pluie

battante, il faut prévoir une protection correspondante côté bâtiment avec gouttière conformément au schéma.

Pas de garantie en cas de non respect de cette mesure.

5 En cas de besoin, le BKV 611-... peut être rigidifié pour la maçonnerie, par insertion du carton joint à la fourniture, qui sert par ailleurs également de protection du crépi. S'il s'agit de bétonner des boîtes aux lettres dans un pilier, par exemple, les boîtiers doivent préalablement être protégés de façon suffisante pour empêcher toute déformation. Pour l'évidement du GU 611-..., on dispose de l'accessoire de fixation sur coffrage ZSB 611-....

Remarque Humidité ambiante

La pierre naturelle et le béton ont pour propriété d'emmagasiner l'humidité. Une influence prolongée de l'humidité peut avoir pour conséquence des fuites et des endommagements du boîtier. Dans le cas d'un montage dans des murs de jardin, par exemple, nous conseillons d'ajouter une protection complémentaire des boîtes avant la maçonnerie, à l'aide d'un film approprié protégeant contre la pénétration d'humidité.

Impiego

Cassetta portalettere a scivolo a norma DIN EN 13724 nel sistema modulare per montaggio da incasso (muratura a secco), in lamiera d'acciaio zincata a fuoco di 0,8 mm, modello obliquo a 45°, allungabile da 290 a 440 mm, affiancabile sia in orizzontale che in verticale. Sportello di prelievo posteriore, apribile verso il basso, con serratura a cilindro, targhetta del nome e finestrino d'ispezione. Viti di fissaggio incluse nel kit di fornitura.



- Le cassette portalettere possono essere utilizzate all'aperto solo con particolari accorgimenti. In caso di montaggio su una parete esposta alle intemperie oppure su muri/colonne isolati, occorre prevedere una protezione supplementare contro la pioggia, poiché altrimenti potrebbe formarsi eccessiva umidità all'interno della cassetta per le lettere.
- Rispettare le istruzioni di montaggio!
- Allineando le BKV 611-3/2-... o le BKV 611-3/3-... o le BKV 611-4/2-... o le BKV 611-4/3-... in verticale, occorre coprire lo spazio tra i moduli sportello lettere con un ISM 611-3/... o ISM 611-4/...
 - Per il montaggio del pannello a filo di parete vedere il prospetto informativo PB 611-...

Montaggio

- 1** *L'alloggiamento ad incasso GU 611-3/1-... o GU 611-4/1-... e/o la BKV 611-3/... o BKV 611-4/... prima del montaggio sono da collegare con le viti allegate.*
- 2** *Con telai a combinazione di dimensioni superiori a 300 x 300 mm, occorre staccare gli angoli degli alloggiamenti e delle cassette per lettere.*
- 3** *Montare l'alloggiam. frontalmente a filo di parete o al massimo spostato indietro di 15 mm rispetto alla parete finita. Il livellamento con l'in-*

tonaco può essere di max. 15 mm.

4 Il lato di prelievo della cassetta lettere è impiegabile all'aperto solo in certi casi. In caso di pioggia battente sul lato di montaggio occorre una protezione contro la pioggia o un'apposita nicchia nel muro con canaleto di scolo secondo l'illustrazione.

Se non si rispettano queste disposizioni decade la garanzia.

5 *Se necessario, per rinforzare il montaggio a muro della cassetta per le lettere BKV 611-... è possibile inserire il cartone allegato, che funge anche da protezione dell'intonaco. Se le cassette per le lettere devono essere cementate ad esempio in un pilastro, è necessario proteggere preventivamente le scatole contro la deformazione con adeguate misure. Per la cavità della scatola da incasso GU 611-... è disponibile l'accessorio di fissaggio per pareti a intercapedine ZSB 611-....*

Avvertenza Umidità ambientale

La pietra naturale e il calcestruzzo hanno la caratteristica di immagazzinare umidità. L'azione prolungata dell'umidità può causare difetti di tenuta e danni alla scatola. In caso di montaggio ad esempio in muri di giardini, prima di effettuare la muratura consigliamo di proteggere le cassette anche con un'adeguata pellicola protettiva contro la penetrazione dell'umidità.

Toepassing

Doorwerpbrievbus volgens DIN EN 13724 in het bouwdoos-systeem voor wandinbouw (droge wandarbeid) uit vuurverzinkt plaatstaal 0,8 mm, in schuine 45°-uitvoering, uittrekbaar van 290 tot 440 mm, naast en boven elkaar te koppelen. Uitnameur aan de achterzijde, naar beneden opengaand, met cylinderslot, naambordje en informatievenster. Uitlevering met verbindingsschroeven.



- De brievenbussen zijn slechts beperkt vrij toepasbaar. Bij montage aan de weerszijde resp. vrijstaande muren/zuilen, dient in een lokale regenbescherming te worden voorzien, omdat anders vocht in de brievenbus kan komen. De inbouwhandleiding dient te worden nageleefd!
- Als men de BKV 611-3/2-... of de BKV 611-3/3-... resp. BKV 611-4/2-... of de BKV 611-4/3-... verticaal boven elkaar plaatst, dient men de ruimte t.s. de brievenbuskleppen af te dekken met een ISM 611-3/... resp. ISM 611-4/... resp.
- Kijk voor de montage van de pleisterwerkplaat in de Productinformatie PB 611-...

Montage

- 1 *Verbind de VP-behuizing GU 611-3/1-... resp. GU 611-4/1-... en/of de BKV 611-3/1-... resp. BKV 611-4/1-... vóór inbouw met de meegeleverde schroeven.*
- 2 *Bij combiframes die groter zijn dan 300 x 300 mm moet men de hoeken van de behuizingen en de brievenbussen losbreken.*
- 3 *Plaats de front v.d. behuizing vlak t.o.v. het pleisterwerk of max. 15 mm dieper dan het buitenpleisterwerk. De aanpassing a.h. pleisterwerk kan max. 15 mm bedragen.*
- 4 *De zijde waar de brieven worden ontnomen, is slechts in beperkte mate geschikt voor gebruik buiten.*

Anvendelse

Inbygningspostkasse i henhold til DIN EN 13724 i modulsystem (tørt murværk), fremstillet af varmgalvaniseret 0,8-mm-stålblade, i skrå 45°-udførelse, udtrækkelig fra 290 til 440 mm, kan monteres ved siden af og over hinanden. Tømningslåge på bagsiden, der åbnes nedad. Låsecylinder, navneskilt og infofelt. Forbindelsesskruer medfølger.



- Postkasserne er kun i et vist omfang egnede til udendørs montage. Ved montage på vindsiden eller på fritstående mure/søjler skal der monteres ekstra regnbeskyttelse, da der ellers kan komme fugt i postkassen.
- Følg montagevejledningen!
- Ved montering af flere BKV 611-3/2-... eller BKV 611-3/3-... hhv. BKV 611-4/2-... eller BKV 611-4/3-... skal mellemrummet mellem brevklopperne dækkes med ISM 611-3/... hhv. ISM 611-4/... resp.
 - Montage af pudsafdækning se produktinformation PB 611-...

Montage

- 1 *Forbind indmuringsdåse GU 611-3/1 hhv. GU 611-4/1 og/eller BKV 611-3/1... hhv. BKV 611-4/1... med de medfølgende skruer inden montering.*
- 2 *Ved anvendelse af afdækningsrammer, som er større end 300 x 300 mm, skal dåsernes og brevkassernes hjørner brækkes af.*
- 3 *Monter dåsen i plan med ydersiden af muren eller max. 15 mm dybere i forhold til ydersiden. Dåsen kan derefter indstilles i forhold til murens yderside (max. 15 mm vandring).*
- 4 *Brevkassens tømningside kan kun under visse omstændigheder monteres, så den vender ud i det fri. Hvor man kan forvente slagregn, er der brug for en regnbeskyttelse eller en passende nichekonstruktion med dråbefanger i henhold til skitse.*

I motsad fald bortfalder garantien.

5 Efter behov kan BKV 611-... gøres stiv til indmuring ved at lægge det vedlagte karton, der desuden også fungerer som rengøringsbeskyttelse, ind. Skal en postkasse f.eks. betones ind i en pille, skal kabinetterne forinden beskyttes tilstrækkeligt, så de ikke deformeres. Til udsparringen af GU 611-... står tilbehørs-afstivningsvægfastgørelsen ZSB 611-... til rådighed.

Bemærk Omgivende fugt

Natursten og beton har fugtlagrende egenskaber. Længere tids fugt påvirkning kan føre til utætheder og skader på kabinettet. Vi anbefaler, at kasserne beskyttes mod indtrængning af fugtighed vha. et egnet folie, før de f.eks. indbygges i havemure.

Användning

Den genomgående brevlådan enligt DIN EN 13724 i modulsystém för montering i murar (torrt murverk) av varmförzinkad stålplåt 0,8 mm, utförande i 45°, utdragbar från 290 till 440 mm, kan monteras i rad bredvid eller ovanför varandra. Tömningsdörr på baksidan, öppnar nedåt, med cylinderlås, namnskylt och informationsfönster. Levereras med förbindelseskruvar.



- Endast i vissa fall kan brevlådorna användas utomhus. Vid installation på den sida som är utsatt för dåligt väder eller på fristående murar/pelare, måste dessutom ett regnskydd planeras in, eftersom det annars kan komma in fuktighet i brevlådan.
- Beakta monteringsanvisningen!
- Vid lodrät upprättning av BKV 611-3/2-... eller BKV 611-3/3-... resp. BKV 611-4/2-... eller BKV 611-4/3-... måste en ISM 611-3/... resp. ISM 611-4/... användas för att täcka mellanrummet mellan brevinkastluckorna.
- Installation av skärmen se Produktinformation PB 611-...

Montage

- 1** Förbind UP-höljet GU 611-3/1-... resp. GU 611-4/1-... och/eller BKV 611-3/... resp. BKV 611-4/... med de bifogade skruvarna före monteringen.
- 2** Vid kombimurar som är större än 300 x 300 mm måste hörnen på höljena och brevlådorna brytas ur.
- 3** Sätt i höljet plant med vägg i front eller upp till max. 15 mm djupare än murningen/färdigputsen. Putsutjämningen kan vara max. 15 mm.
- 4** Brevlådans tömnings sida kan endast användas utomhus under visst förbehåll. I de fall man kan räkna med störtregn måste ett regnskydd eller en motsvarande murnisch med stupränna monteras fast på huset enligt skiss.

Om detta ej beaktas lämnas ingen garanti.

5 Om det behövs kan BKV 611-... förstärkas för inmuringen, genom att lägga i den bifogade kartongen, som dessutom används som puts-skydd. Om brevlådorna ska betongeras in i t.ex. en pelare, måste höljena först skyddas tillräckligt mot deformation. För ursparingen för GU 611-... står tillbehöret fixering i skalvägg ZSB 611-... till förfogande.

Hänvisningar Omgivningsfuktighet

Natursten och betong har egenskapen att lagra fuktighet. När de påverkas en längre tid av fuktighet, kan detta orsaka att de blir otäta samt skador på höljet. Vid montering i t.ex. trädgårdsmurar, rekommenderar vi att dessutom skydda lådorna med en lämplig folie mot inträngande fuktighet, innan de muras in.

SSS SIEDLE

S. Siedle & Söhne
Telefon- und Telegrafengeräte OHG

Postfach 1155
78113 Furtwangen
Bregstraße 1
78120 Furtwangen

Telefon +49 7723 63-0
Telefax +49 7723 63-300
www.siedle.de
info@siedle.de

© 1997/11.15
Printed in Germany
Best. Nr. 0-1101/116252