

Produktdatenblatt

Art. Nr. 96.051.6053.0

Geräteanschluss RST20i5S B1 M00 GL

RST20i5 Geräteanschluss M20, 5-polig, Buchsenteil in Schraubtechnik, modular, Anwendung 250/400V mit PE, 20A, Kodierfarbe lichtgrau, Gehäusefarbe lichtgrau



Art. Nr.	96.051.6053.0
EAN	4015573862005
Bestelleinheit	100 Stück

Zulassungen

Technische Daten
Hinweis

Hinweis	Die Schraubklemmenanschlüsse aller RST® sind zum Anschluss von unvorbereiteten Leitern (ohne Aderendhülse) nach EN 60999-1 geeignet. Lagefixierung durch Abflachung am Gewinde
---------	--

Allgemein

Bemessungsstrom	20 A
Bemessungsspannung	250 V / 400 V
Verschmutzungsgrad	3
Bemessungsstoßspannung	4 kV
Verriegelbar	selbstverriegelnd (mit Werkzeug lösbar)
Codierfarbe / Kontakteinsatz	lichtgrau
Polkennzeichnung	1, 2, 3, N, PE
Farbe des separaten Adapterstücks (falls vorhanden)	lichtgrau

Anschlussdaten

Anschlussquerschnitt eindrätig mm ² max.	4 mm ²
Anschlussquerschnitt eindrätig mm ² min.	0,75 mm ²
Anschlussquerschnitt feindrätig mm ² max.	4 mm ²
Anschlussquerschnitt feindrätig mm ² min.	0,75 mm ²
Anschlüsse pro Pol	1
Abisolierlänge	8 mm

Ausführung

Ausführung	Buchse
Anschlussart	Schraubanschluss
Anschluss Gewinde	M20
Steckrichtung	gerade
Schutzart (IP)	IP66/68 (3m;2h) /IP69
Gehäusewandstärke 2 (min.)	0,5 mm
Gehäusewandstärke (max.)	8 mm

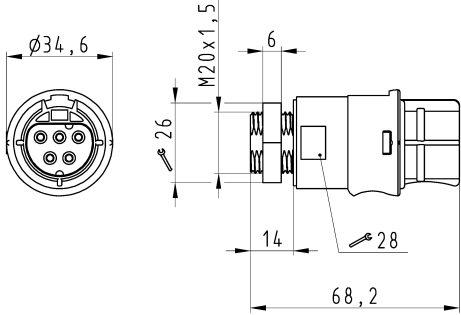
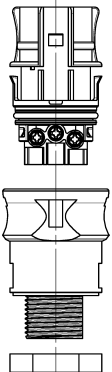
Werkstoff

Werkstoff des Gehäuses	Polyamid
Halogenfrei	ja
Kontaktmaterial	CuZn
Brandlast	0,209 kWh
Isolierteil Dauertemperaturbeständigkeit	100 °C
Oberflächenbehandlung	versilbert

Abmessungen

Länge	68,2 mm
Breite	34,6 mm
Höhe	34,6 mm

Technische Zeichnung

 <p style="font-size: small;">These dimensions will be typically stated in delivery documents. Diese Abmessungen werden typischerweise in den Lieferpapieren angegeben. These dimensions will be typically stated in delivery documents. Diese Abmessungen werden typischerweise in den Lieferpapieren angegeben.</p>	<p style="text-align: center;">Auslieferungszustand delivery status</p>  <p style="text-align: center;">Verpackungseinheit: je 100 Stück packaging unit: per 100</p> <table border="1" style="width: 100%; border-collapse: collapse; font-size: x-small;"> <tr> <td>96.051.6053.1</td> <td>RST2015S B1 M00 SW</td> <td>Schwarz /black</td> </tr> <tr> <td>96.051.6053.0</td> <td>RST2015S B1 M00 GL</td> <td>lichtgrau /light grey</td> </tr> <tr> <td>Bestellnummer /Order number</td> <td>Typ /type</td> <td>Farbe /color</td> </tr> </table> <p style="font-size: x-small;">Weitere Daten siehe KATALOG oder eKatalog. Additional data see CATALOG or eCatalog. www.wieland-electric.com eshop.wieland-electric.com</p> <p style="font-size: x-small;">Tolerierung Size 120 14405 Tolerance system Size 120 14405 Tolerances and deviations shall conform with DIN 5010 210 1st amendment. (This ISO-standard describes the envelope principle. According to the envelope principle the deviations of form and position are limited by the size tolerances.) Tolerances must conform to the envelope principle. According to the envelope principle the deviations of form and position are limited by the size tolerances. (This ISO-standard describes the envelope principle. According to the envelope principle the deviations of form and position are limited by the size tolerances.) Tolerances must conform to the envelope principle. According to the envelope principle the deviations of form and position are limited by the size tolerances. (This ISO-standard describes the envelope principle. According to the envelope principle the deviations of form and position are limited by the size tolerances.)</p>	96.051.6053.1	RST2015S B1 M00 SW	Schwarz /black	96.051.6053.0	RST2015S B1 M00 GL	lichtgrau /light grey	Bestellnummer /Order number	Typ /type	Farbe /color																																	
96.051.6053.1	RST2015S B1 M00 SW	Schwarz /black																																									
96.051.6053.0	RST2015S B1 M00 GL	lichtgrau /light grey																																									
Bestellnummer /Order number	Typ /type	Farbe /color																																									
<p>Deffnungsmassbild siehe 96.031.2053.1 14K opening dimension see 96.031.2053.1 14K</p>	<table border="1" style="width: 100%; border-collapse: collapse; font-size: x-small;"> <tr> <td colspan="2">EAD - drawing, no manual additions allowed</td> <td colspan="2">1:1</td> <td colspan="2">Sheet: 1 of 1</td> </tr> <tr> <td>Werkstoff/Material</td> <td>Z015</td> <td>Tag/Date</td> <td>Name</td> <td colspan="2">Zeichnung Nr./Drawing No.</td> </tr> <tr> <td>Erstellt/Drawn</td> <td>15.07.</td> <td>Nagengest. F.</td> <td>T</td> <td colspan="2">96.051.6053.0 13K</td> </tr> <tr> <td>Maßstab/Scale</td> <td>1:1</td> <td>Skizze/Sketch</td> <td>-</td> <td colspan="2">Maße in mm/Dimensions are in mm</td> </tr> <tr> <td>Vol.</td> <td>nr 011./Ser1.</td> <td>Ersetz für/Replacement for:</td> <td colspan="3"></td> </tr> <tr> <td colspan="2">www.wieland</td> <td>Type</td> <td colspan="3">Benennung/Title</td> </tr> <tr> <td colspan="2">www.wieland-electric.com</td> <td colspan="4" style="text-align: center;">BUCHSENTEIL female connector</td> </tr> </table>	EAD - drawing, no manual additions allowed		1:1		Sheet: 1 of 1		Werkstoff/Material	Z015	Tag/Date	Name	Zeichnung Nr./Drawing No.		Erstellt/Drawn	15.07.	Nagengest. F.	T	96.051.6053.0 13K		Maßstab/Scale	1:1	Skizze/Sketch	-	Maße in mm/Dimensions are in mm		Vol.	nr 011./Ser1.	Ersetz für/Replacement for:				www.wieland		Type	Benennung/Title			www.wieland-electric.com		BUCHSENTEIL female connector			
EAD - drawing, no manual additions allowed		1:1		Sheet: 1 of 1																																							
Werkstoff/Material	Z015	Tag/Date	Name	Zeichnung Nr./Drawing No.																																							
Erstellt/Drawn	15.07.	Nagengest. F.	T	96.051.6053.0 13K																																							
Maßstab/Scale	1:1	Skizze/Sketch	-	Maße in mm/Dimensions are in mm																																							
Vol.	nr 011./Ser1.	Ersetz für/Replacement for:																																									
www.wieland		Type	Benennung/Title																																								
www.wieland-electric.com		BUCHSENTEIL female connector																																									