

Phasenwender, als Aufbaugerätestecker - ohne Klappdeckel

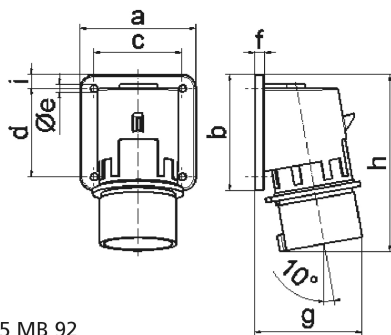


Artikelbeschreibung	
BALS-Art.-Nr	2602
EAN	4024941026024
Produktgruppe	Phasenwender als Aufbaugerätestecker
Stromstärke	16A
Polzahl	5p
Polzahl	3P+N+PE
Lage des Schutzkontaktes	6h
Spannung	200/346 bis 240/415V

Artikelbeschreibung	
Frequenz	50 und 60Hz
Schutzart	IP44
Kennfarbe	rot
Gerätefarbe	Kragen rot RAL 3000, Gehäuse grau RAL 7035
Anschlussstechnik	mit Schraubklemme
Maximaler Leiterquerschnitt	2,5 qmm
Kabeleinführung	sonstige
Geräte-Höhe	129mm
Geräte-Breite	84mm
Geräte-Tiefe	78mm
Flanschmaß vertikal in mm	84mm
Flanschmaß horizontal in mm	84mm
Bohrlochabstand vertikal in mm	64mm
Bohrlochabstand horizontal in	64mm
Gehäusematerial	Polyamid
Kontakte	Der Kontaktträger ist aus Polyamid, Die Kontakte sind Messing vernickelt

Logistikdaten	
Einzelgewicht	0.182 kg / Stück
Verpackungsart	Tüte
Inhaltsmenge	1 ST

Logistikdaten	
EAN	4024941026024
Länge	78 mm
Breite	84 mm
Höhe	129 mm
Gewicht	0.183 kg
Volumen	845.208 ccm
Verpackungsart	Karton
Inhaltsmenge	10 ST
EAN	4024941369725
Länge	258 mm
Breite	183 mm
Höhe	212 mm
Gewicht	1.972 kg
Volumen	8'750 ccm



5 MB 92

Ampere	16	32				
Polzahl	5	5				
a	84,0	90,0				
b	84,0	75,0				
c	64,0	78,0				
d	64,0	45,0				
e ø	5,5	5,5				
f	7,0	7,0				
g	78,0	88,0				
h	129,0	139,0				
i	10,0	13,0				
Leiter mm ² min	1	2,5				
Leiter mm ² max	2,5	6				