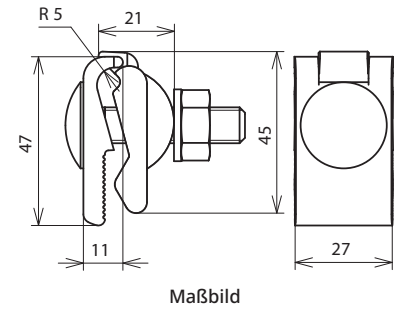


**AK 4.10 FRM10X45 KBF0.4 12 TGTZN (371 008)**



<b>Typ</b>	<b>AK 4.10 FRM10X45 KBF0.4 12 TGTZN</b>
<b>Art-Nr.</b>	<b>371 008</b>
Klemmbereich	0,4-12 mm
Werkstoff Klemme	<b>TG/tZn</b>
Klemmbereich Rd	4-10 mm
Schraube	🔩 M10 x 45 mm
Werkstoff Schraube / Mutter	<b>NIRO</b>
Blitzstromtragfähigkeit (10/350 µs)	50kA *)
Normenbezug	DIN EN 62561-1
<b>Stammdaten</b>	
Nettogewicht	148 g/st
Zolltarifnummer (Komb. Nomenklatur EU)	85359000
GTIN (EAN)	4013364024670
VPE	50 ST

Änderungen in Form und Technik, bei Maßen, Gewichten und Werkstoffen behalten wir uns im Sinne des Fortschrittes der Technik vor. Die Abbildungen sind unverbindlich.

\*) Genaue Zuordnung siehe Prüfzertifikat.