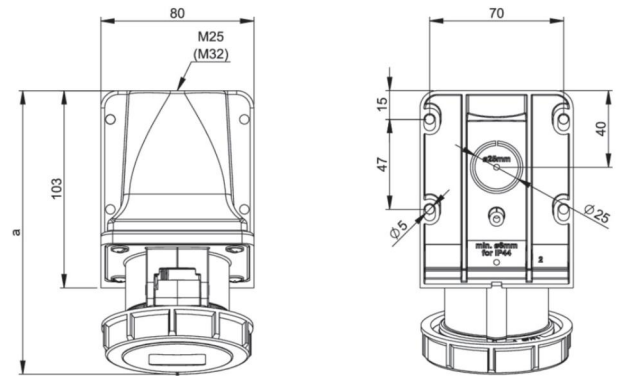


Artikel-Nr.	1142-4
Bezeichnung	CEE-Wandsteckdose 16A 4p 4h IP67
Langbeschreibung	CEE-Wandsteckdose 16A 4p 4h IP67 Gehäusematerial: PA6 Nennstrom: 16A Polzahl: 4 (3P+PE) Uhrzeit-Stellung: 4h Nennspannung/Frequenz: 100-130V~ / 50+60Hz Kontakte: Messing Anschlusstechnik: Schraubklemmen Leitungseinführung: oben oder hinten inkl. Blindverschraubung Schutzart: IP67
GTIN (EAN)	9003399160912
Ursprungsland	AT
Zolltarifnummer	85366990
Nettogewicht	0,241 kg
Verpackungsmenge	5
Mindestbestellmenge	5

ETIM 9.0	EC001321
Ausführung	Aufputz
IEC-Stromstärke	16 A
Polzahl	4
Spannung nach EN 60309-2	110 V (50+60 Hz) gelb
Uhrzeit-Stellung	4 h
Kennfarbe	gelb
Schutzart (IP)	IP67
Anschlusstechnik	Schraubklemme
Kabeleinführung	Verschraubung
Werkstoff	Kunststoff
Kontaktmaterial	CuZn
Oberflächenbehandlung Kontakte	unbehandelt
Befestigungsart	Außenbefestigung

a	148 mm
b	99 mm
Leitung flexibel	1-2,5 mm ²
Leitung starr	1-4 mm ²
Kontaktschrauben	100 Ncm
Verbindungsschrauben	110 Ncm
Abmantelungslänge	50 mm
Abisolierlänge	10-12 mm
Umgebungstemperatur	-25 – 40 °C
Temperaturbeständigkeit	-25 – 80 °C



<https://www.pcelectric.at/shop/de/?func=detail&artnr=1142-4>