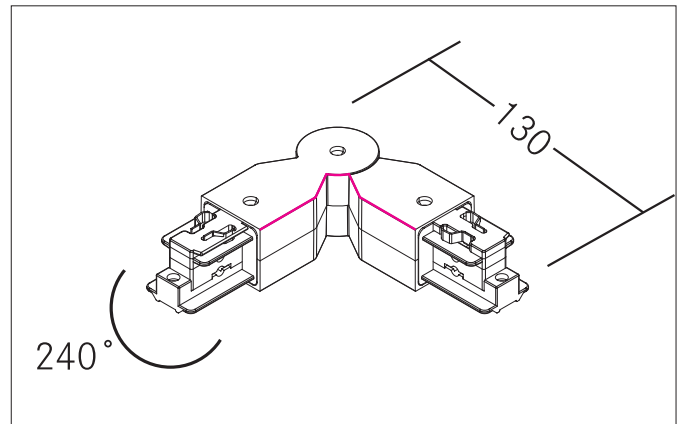


Flexibler Schienenverbinder

Artikel-Nr. 88134070

Licht.
Für Generationen.



Ausschreibungstext	
Flexibler Schienenverbinder, weiß.	

Artikeldaten	
Artikel-Nr.	88134070
GTIN	4251433917762
Kurzbeschreibung	Flexibler Schienenverbinder
Farbe	weiß
Nettogewicht	0,177 kg

Logistische Daten	
Bruttogewicht	0,18 kg
Länge Verpackung	125 mm
Breite Verpackung	125 mm
Höhe Verpackung	40 mm