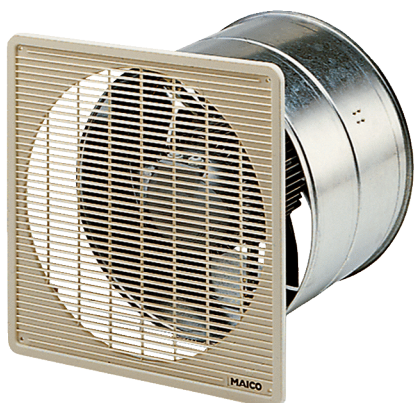


EZF 25/4 E



Kurzinformation

Axial-Wandventilator für Unterputz-Installation, DN250, Wechselstrom

Einsatzbeispiele

Umkleidekabine, Meisterbüro, Gaststätte, Garage, Fitnessraum

Artikelnummer 0085.0486

Technische Daten

| | |
|---|-------------------------|
| Ausführung | Wandhülse |
| Fördervolumen | 800 m ³ /h |
| Drehzahl | 1.280 1/min |
| Lauftradtyp | axial |
| Drehzahlsteuerbar | ✓ |
| Reversierbarkeit | – |
| Spannungsart | Wechselstrom |
| Bemessungsspannung | 230 V |
| Netzfrequenz | 50 Hz |
| Nennleistung | 40 W |
| Leistungsaufnahme | 50 W |
| I _{Nenn} | 0,28 A |
| I _{Max} | 0,3 A |
| Schutzart | IP 54 |
| Wärmeklasse | E |
| Netzzuleitung | 3 / 1,5 mm ² |
| Einbauort | Wand / Decke |
| Einbauart | Unterputz |
| Einbaulage | waagrecht / senkrecht |
| Material | Stahlblech, verzinkt |
| Gewicht | 3,9 kg |
| Nennweite | 250 mm |
| Breite | 320 mm |
| Höhe | 320 mm |
| Tiefe | 240 mm |
| Fördermitteltemperatur bei Nennstrom | -20 °C bis 50 °C |
| Fördermitteltemperatur bei I _{Max} | -20 °C bis 50 °C |
| Verpackungseinheit | 1 Stück |
| Sortiment | C |

EZF 25/4 E

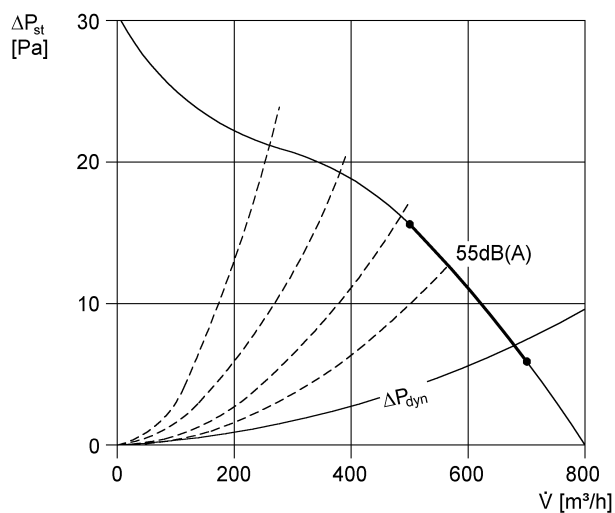
| | |
|------------|---------------|
| GTIN (EAN) | 4012799854869 |
|------------|---------------|

Schalleistungspegel im Oktavspektrum

| | 63 Hz | 125 Hz | 250 Hz | 500 Hz | 1 kHz | 2 kHz | 4 kHz | 8 kHz | Gesamt |
|--|-------|--------|--------|--------|-------|-------|-------|-------|--------|
| L_{WA7, S5} (dB(A)) | 25 | 47 | 50 | 54 | 53 | 53 | 46 | 34 | 59 |

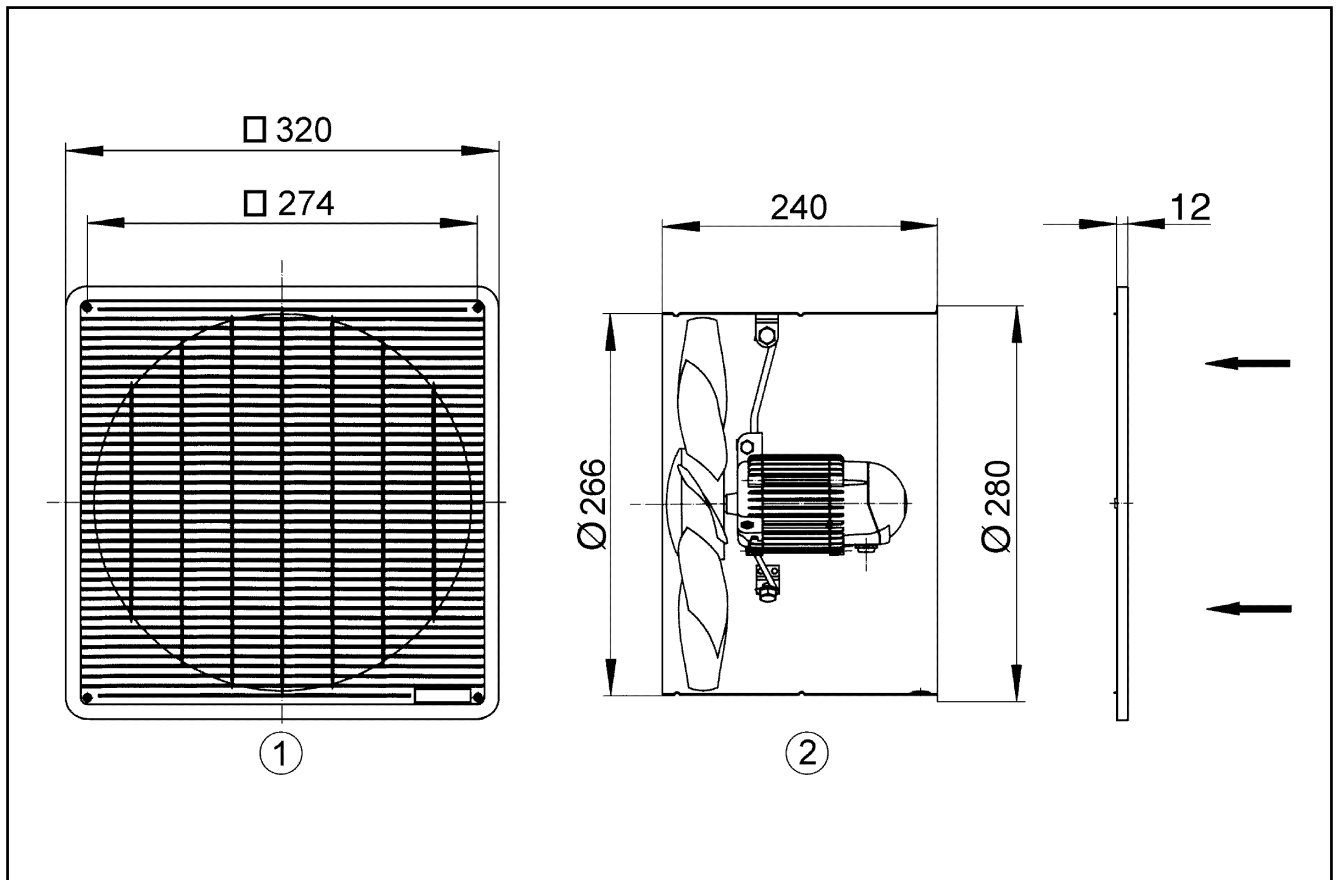
L_{WA7} = Gehäuse- und Freiansaug-Schalleistungspegel in dB

Kennlinie



EZF 25/4 E

Maßzeichnung [mm]



- ① Schutzgitter, saugseitig
- ② Förderrichtung über den Motor saugend