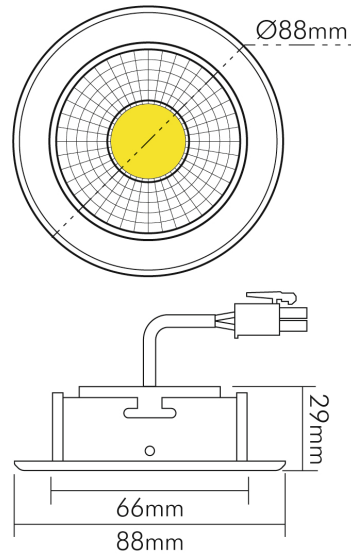
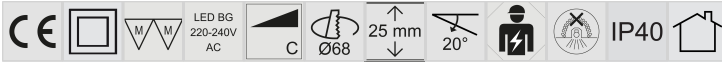


# DATENBLATT

## A 5068 T Flat nickel-geb. 8W BIO 930 38° dim C

LED Downlight A 5068 T Flat BIO, COB LED, schwenkbar



Artikelnummer	1868005923
GTIN	4044538069081



### ENERGIEVERBRAUCHSKENNZEICHNUNG

Artikelnummer der Lichtquelle	1868006923
EPREL-Registrierungsnummer	931574
Energieeffizienzklasse	G

### LICHTTECHNISCHE EIGENSCHAFTEN

Spitzen-Lichtstärke	800 cd
Lichtstromerhalt	0,96
Lichtverteiler	Reflektor
L80B10 - Lebensdauer bei 25 °C	50000 h
L70B50 - Lebensdauer bei 25°C	50000 h
Farbwertanteil [x]	0,44
Farbwertanteil [y]	0,403
Verwendete Beleuchtungstechnologie	LED
Ungebündeltes [NDLS] oder gebündeltes Licht [DLS]	DLS
Blendschutzschild	nein
Nutzlichtstrom [Φuse]	490 lm
Nutzlichtstrom [Φuse] bezogen auf	schmalem Kegel (90°)
Lebensdauerfaktor	0,9
Hülle	keine Hülle
Farbwiedergabeindex R9	96
Lichtquelle mit hoher Leuchtdichte	nein
Lichtquellentyp	DLS/NMLS



Eine Haftung für die von uns gelieferte Ware ist jedoch bei Vorliegen von natürlicher Abnutzung, Verschleiß sowie Verbrauch, insbesondere bei Betriebsmitteln LEDs etc. grundsätzlich ausgeschlossen und zwar auch dann, wenn diese bei Lieferung bereits mit der Ware verbunden sind. Angaben zur durchschnittlichen Lebensdauer und Lichtfarben dienen nur der Orientierung, sind unverbindlich und stellen keine Beschaffenheitsvereinbarung dar. Technische und gestalterische Änderungen im Zuge stetiger Produktentwicklungen vorbehalten. nobile AG – Wächtersbacher Str. 78 - 60386 Frankfurt/M. Germany - www.nobile.de

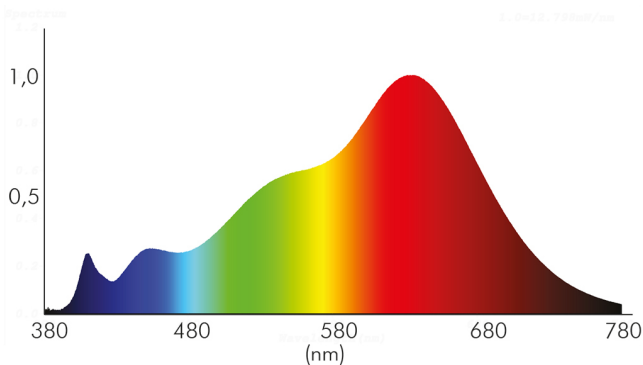
Stand:  
01.02.2022  
14:18:00

## A 5068 T Flat nickel-geb. 8W BIO 930 38° dim C

LED Downlight A 5068 T Flat BIO, COB LED, schwenkbar

Farbtemperatur	3000 K
Farbwiedergabeindex Ra	98
Lichtfarbe	warmweiß
Ausstrahlwinkel	38°
Leuchtmittel	COB LED
Gesamtlichtstrom	570 lm
Lichtverteilung	symmetrisch
Farbabstand [McAdam]	3 SDCM
Lichtaustritt	direkt
Farbe steuerbar (RGB)	nein
Farblich abstimmbare Lichtquelle	nein

Spektrale Strahlungsverteilung (250..800 nm) - Diagramm



### ELEKTRISCHE EIGENSCHAFTEN

Vernetzte Lichtquelle [CLS]	nein
Dimmbar	ja
Lampenleistung	8 W
Nennspannung des Betriebsgerätes [AC]	220 - 240 V
Fassung	sonstige
Art der Dimmung	Phasenabschnitt
Elektrischer Anschluss mit Stecksystem	nein
Durchgangsverdrahtung möglich	ja
Anschlussart	Anschlussbox mit Durchgangsverdrahtung (L, N, PE); Steckklemmen
Art des Betriebsgerätes	LED Betriebsgerät

### SICHERHEITSEIGENSCHAFTEN



Eine Haftung für die von uns gelieferte Ware ist jedoch bei Vorliegen von natürlicher Abnutzung, Verschleiß sowie Verbrauch, insbesondere bei Betriebsmitteln LEDs etc. grundsätzlich ausgeschlossen und zwar auch dann, wenn diese bei Lieferung bereits mit der Ware verbunden sind. Angaben zur durchschnittlichen Lebensdauer und Lichtfarben dienen nur der Orientierung, sind unverbindlich und stellen keine Beschaffenheitsvereinbarung dar. Technische und gestalterische Änderungen im Zuge stetiger Produktentwicklungen vorbehalten. nobile AG – Wächtersbacher Str. 78 - 60386 Frankfurt/M. Germany - www.nobile.de

Stand:  
01.02.2022  
14:18:00

# DATENBLATT

## A 5068 T Flat nickel-geb. 8W BIO 930 38° dim C

LED Downlight A 5068 T Flat BIO, COB LED, schwenkbar



Schutzart	IP40
Nur für Innenbereich	ja
Schutzklasse	II
Geeignet für Leuchtmittelanzahl	1
Bildschirmarbeitsplatztauglich nach EN 12464-1	nein
CE-Kennzeichnung	ja
Geeignet für Möbeleinbau	ja
Einbau in isolierte Decken, Brandschutz "F mit Dach"	ja
Hinweis	beim Einbau auf ein Minimum an Konvektion achten und nicht mit Isoliermaterial abdecken
Einbauhinweis [entflammabaren Materialien]	Einbauleuchte nur für die Zwischendecke; geeignet zur direkten Montage auf normal entflammabaren Materialien
Schlagfestigkeit	ohne
RoHS	ja
Installation, elektrotechnisches Fachwissen	ja

### TEMPERATUREIGENSCHAFTEN

Umgebungstemperatur [Ta]	0 - 25 °C
--------------------------	-----------

### MAßE UND GEWICHT

Höhe	29 mm
Einbautiefe	25 mm
Deckenausschnitt [Durchmesser]	68 mm
Durchmesser	88 mm
Gewicht	265 g

### MATERIAL UND FARBE

Frontglas	ja
Farbe	nickel-gebürstet
Oberfläche	galvanisiert
Werkstoff	Aluminiumdruckguss

### SONSTIGE EIGENSCHAFTEN

Geeignet für Wandmontage	nein
Montageart	Einbau
Reflektor	hochglänzend
Geeignet zur Aufnahme von lichttechnischem Zubehör	nein
Entsorgung	kommunaler Wertstoffhof bzw. regionale Bestimmungen
Schwenkbar	20°
Geeignet für Allgemeinbeleuchtung	ja
Geeignet für Wandeinbau	nein

### LIEFERUMFANG

Betriebsgerät inklusive	ja
-------------------------	----



Eine Haftung für die von uns gelieferte Ware ist jedoch bei Vorliegen von natürlicher Abnutzung, Verschleiß sowie Verbrauch, insbesondere bei Betriebsmitteln LEDs etc. grundsätzlich ausgeschlossen und zwar auch dann, wenn diese bei Lieferung bereits mit der Ware verbunden sind. Angaben zur durchschnittlichen Lebensdauer und Lichtfarben dienen nur der Orientierung, sind unverbindlich und stellen keine Beschaffenheitsvereinbarung dar. Technische und gestalterische Änderungen im Zuge stetiger Produktentwicklungen vorbehalten. nobile AG – Wächtersbacher Str. 78 - 60386 Frankfurt/M. Germany - www.nobile.de

Stand:  
01.02.2022  
14:18:00

# DATENBLATT

A 5068 T Flat nickel-geb. 8W BIO 930 38° dim C

LED Downlight A 5068 T Flat BIO, COB LED, schwenkbar



---

Mit Leuchtmittel

ja

---



Eine Haftung für die von uns gelieferte Ware ist jedoch bei Vorliegen von natürlicher Abnutzung, Verschleiß sowie Verbrauch, insbesondere bei Betriebsmitteln LEDs etc. grundsätzlich ausgeschlossen und zwar auch dann, wenn diese bei Lieferung bereits mit der Ware verbunden sind. Angaben zur durchschnittlichen Lebensdauer und Lichtfarben dienen nur der Orientierung, sind unverbindlich und stellen keine Beschaffensvereinbarung dar. Technische und gestalterische Änderungen im Zuge stetiger Produktentwicklungen vorbehalten. nobile AG – Wächtersbacher Str. 78 - 60386 Frankfurt/M. Germany - [www.nobile.de](http://www.nobile.de)

Stand:  
01.02.2022  
14:18:00