

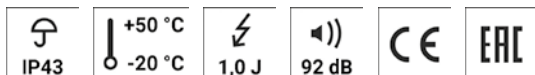
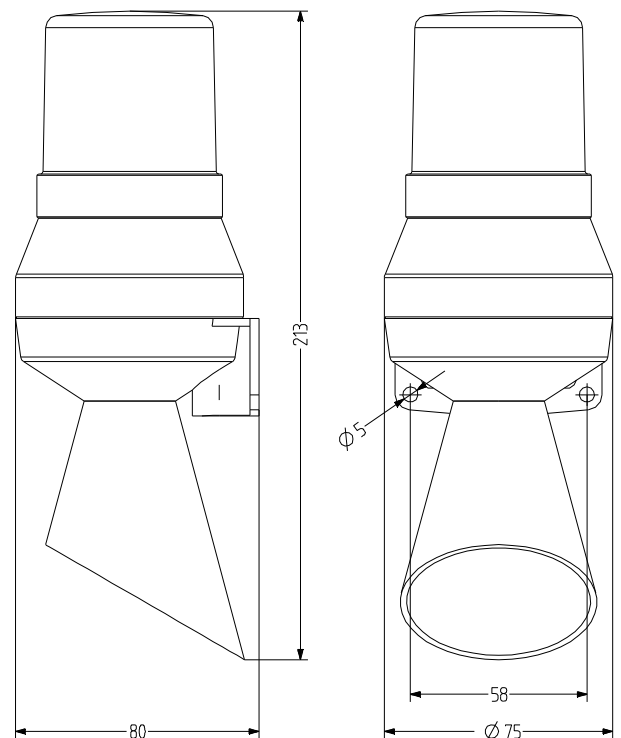
KLF

- formschöne elektromechanische Hupe kombiniert mit Xenon Blitzleuchte
- Schutzart IP43
- für universelle akustische Anwendungen
- ausgereifte und bewährte Technik – typischer Hupenton
- umfangreiches Angebot an AC und DC Nennspannungen
- mit Hupentrichter
- attraktives Preis-/Leistungsverhältnis



TECHNISCHE DATEN

Gehäuse	ABS grau (RAL 7035)
Kalotte	innen gerippt orange, rot oder gelb
Montageart	beliebig, Schallaustrittsöffnung nach unten
Anschluss technik	bis 2,5 mm ²
Tonart	Dauerton
Lichtart	Xenon-Blitzlicht
Lautstärke	88-92 dB
Lichtstärke	1 J Blitzenergie
Blitz-/Blinkfrequenz	1,4 Hz
Einschaltdauer	100 %
Lebensdauer	Leuchtmittel: 10 Mio. Blitze
Betriebstemperatur	-20 °C / +50 °C
Schutzart	IP43 & NEMA type 2
Gewicht	260 g



KLF

BESTELLDATEN

Kalottenfarbe			Nennspannung	Spannungsbereich (V)	Nennstrom (A)	Netzfrequenz
orange	rot	gelb				
710121005		710127005	24 V DC	+/- 10 %	0,160	
710121210	710122210	710127210	110-120 V AC	+/- 10 %	0,065	60 Hz
710121113	710122113	710127113	230-240 V AC	+/- 10 %	0,035	50 Hz
	710122005		24 V AC	+/- 10 %	0,300	



Mechanisch