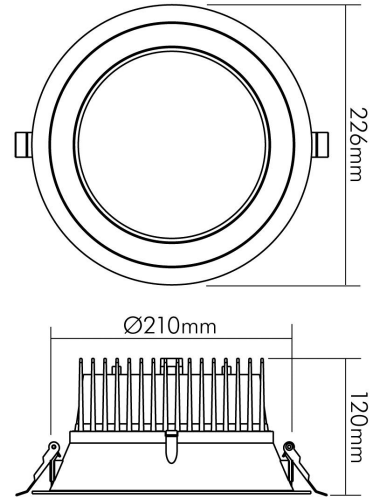


DATENBLATT

LED Downlight 210 UGR<19 34W weiss 4000K 60° 900mA



LED Downlight mit COB - optimale Grundbeleuchtung und Brillanz



Artikelnummer	1565383410
GTIN	4044538061832



ENERGIEVERBRAUCHSKENNZEICHNUNG

Artikelnummer der Lichtquelle	1565383410
EPREL-Registrierungsnummer	931431
Energieeffizienzklasse	F

LICHTTECHNISCHE EIGENSCHAFTEN

Spitzen-Lichtstärke	3258 cd
Lichtstromerhalt	0,96
Lichtverteiler	Reflektor
L70B50 - Lebensdauer bei 25°C	50000 h
L80B50 - Lebensdauer bei 25 °C	50000 h
Leuchtenlichtfläche	transparent
Gesamtlichtstrom einstellbar	nein
Farbwertanteil [x]	0,378
Farbwertanteil [y]	0,379
Verwendete Beleuchtungstechnologie	LED
Ungebündeltes [NDLS] oder gebündeltes Licht [DLS]	DLS
Blendschutzschild	nein
Nutzlichtstrom [Φ use]	3400 lm
Nutzlichtstrom [Φ use] bezogen auf	schmalem Kegel (90°)
Lebensdauerfaktor	0,9
Hülle	keine Hülle
Farbwiedergabeindex R9	57



Eine Haftung für die von uns gelieferte Ware ist jedoch bei Vorliegen von natürlicher Abnutzung, Verschleiß sowie Verbrauch, insbesondere bei Betriebsmitteln LEDs etc. grundsätzlich ausgeschlossen und zwar auch dann, wenn diese bei Lieferung bereits mit der Ware verbunden sind. Angaben zur durchschnittlichen Lebensdauer und Lichtfarben dienen nur der Orientierung, sind unverbindlich und stellen keine Beschaffenheitsvereinbarung dar. Technische und gestalterische Änderungen im Zuge stetiger Produktentwicklungen vorbehalten. nobile AG – Wächtersbacher Str. 78 - 60386 Frankfurt/M. Germany - www.nobile.de

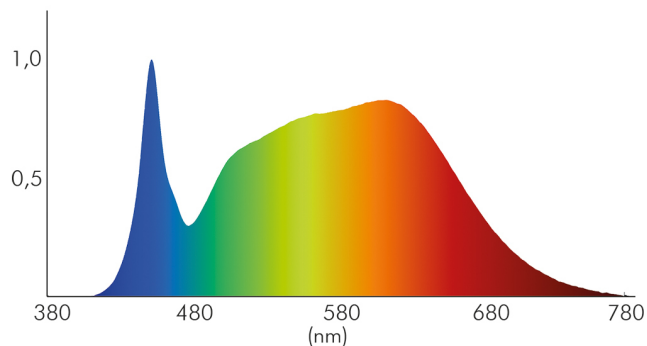
Stand:
01.02.2022
14:18:00

LED Downlight 210 UGR<19 34W weiss 4000K 60° 900mA

LED Downlight mit COB - optimale Grundbeleuchtung und Brillanz

Lichtquelle mit hoher Leuchtdichte	nein
Lichtquelle austauschbar	nein
Lichtquellentyp	DLS/NMLS
Farbtemperatur	4000 K
Farbwiedergabeindex Ra	90
Lichtfarbe	neutralweiß
Ausstrahlwinkel	60°
Leuchtmittel	COB LED
Gesamtlichtstrom	3700 lm
LED Effizienz	100 lm/W
Lichtverteilung	symmetrisch
Blendungsbegrenzung [UGR]	19
Farbabstand [McAdam]	3 SDCM
Lichtaustritt	direkt
Farbe steuerbar (RGB)	nein
Farblich abstimmbare Lichtquelle	nein

Spektrale Strahlungsverteilung (250..800 nm) - Diagramm



ELEKTRISCHE EIGENSCHAFTEN

Vernetzte Lichtquelle [CLS]	nein
Nennstrom der Leuchte	900 mA
Leistungsaufnahme im Bereitschaftszustand [Psb]	0 W
Direkt an die Netzspannung [MLS]/Nicht direkt an die Netzspannung angeschlossen [NMLS]	NMLS
Kabelquerschnitt [Leuchte]	0,34 mm ²
Leiteranzahl	2



Eine Haftung für die von uns gelieferte Ware ist jedoch bei Vorliegen von natürlicher Abnutzung, Verschleiß sowie Verbrauch, insbesondere bei Betriebsmitteln LEDs etc. grundsätzlich ausgeschlossen und zwar auch dann, wenn diese bei Lieferung bereits mit der Ware verbunden sind. Angaben zur durchschnittlichen Lebensdauer und Lichtfarben dienen nur der Orientierung, sind unverbindlich und stellen keine Beschaffenheitsvereinbarung dar. Technische und gestalterische Änderungen im Zuge stetiger Produktentwicklungen vorbehalten. nobile AG – Wächtersbacher Str. 78 - 60386 Frankfurt/M. Germany - www.nobile.de

Stand:
01.02.2022
14:18:00

LED Downlight 210 UGR<19 34W weiss 4000K 60° 900mA

LED Downlight mit COB - optimale Grundbeleuchtung und Brillanz

Kabellänge [Leuchte]	30 cm
Konstantstrom	900 mA
Dimmbar	ja
Nennspannung max.	38 V
Lampenleistung	34 W
Fassung	sonstige
Art der Dimmung	Betriebsgerätabhängig
Energieverbrauch im Betrieb	34 kWh/1000 h
Elektrischer Anschluss mit Stecksystem	ja
Durchgangsverdrahtung möglich	nein
Anschlussart	Klinkenstecker/Klinkenbuchse mit offenen Kabelenden
Art des Betriebsgerätes	LED Betriebsgerät

SICHERHEITSEIGENSCHAFTEN

Photobiologische Sicherheit nach EN 62471	RG1
LVD Normen	EN 60598-1:2015 + A1:2018; EN 60598-2-2:2012; EN 62031:2008 + A1:2013 + A2:2015
Wärmedämmung-Zeichen	ja
Schutzart	IP40
Nur für Innenbereich	ja
Schutzklasse	III
Geeignet für Leuchtmittelanzahl	1
Bildschirmarbeitsplatztauglich nach EN 12464-1	ja
CE-Kennzeichnung	ja
Geeignet für Möbeleinbau	ja
Einbau in isolierte Decken, Brandschutz "F mit Dach"	ja
Hinweis	beim Einbau auf ein Minimum an Konvektion achten und nicht mit Isoliermaterial abdecken
Einbauhinweis [entflammabaren Materialien]	geeignet zur direkten Montage auf normal entflammabaren Materialien
RoHS	ja
Installation, elektrotechnisches Fachwissen	ja

TEMPERATUREIGENSCHAFTEN

Umgebungstemperatur [Ta]	0 - 40 °C
--------------------------	-----------

MAßE UND GEWICHT

Lichtaustrittsöffnung	150 mm
Höhe	120 mm
Breite	226 mm
Länge	226 mm
Deckenausschnitt [Durchmesser]	210 mm
Durchmesser	226 mm
Gewicht	837 g



Eine Haftung für die von uns gelieferte Ware ist jedoch bei Vorliegen von natürlicher Abnutzung, Verschleiß sowie Verbrauch, insbesondere bei Betriebsmitteln LEDs etc. grundsätzlich ausgeschlossen und zwar auch dann, wenn diese bei Lieferung bereits mit der Ware verbunden sind. Angaben zur durchschnittlichen Lebensdauer und Lichtfarben dienen nur der Orientierung, sind unverbindlich und stellen keine Beschaffenheitsvereinbarung dar. Technische und gestalterische Änderungen im Zuge stetiger Produktentwicklungen vorbehalten. nobile AG – Wächtersbacher Str. 78 - 60386 Frankfurt/M. Germany - www.nobile.de

Stand:
01.02.2022
14:18:00

MATERIAL UND FARBE

Gehäusefarbe [RAL]	9016
Oberfläche des Gehäuses	pulverbeschichtet
Gehäusefarbe	weiß
Werkstoff des Gehäuses	Aluminium

SONSTIGE EIGENSCHAFTEN

Art der Leuchte	Einbauleuchte
Geeignet für Wandmontage	nein
Geeignet für Stromschienenmontage	nein
Deckenbefestigung	mit Einbaufeder
Montageart	Einbau
Reflektor	Aluminiumreflektor
Geeignet zur Aufnahme von lichttechnischem Zubehör	nein
Entsorgung	kommunaler Wertstoffhof bzw. regionale Bestimmungen
Besonderheit	Betriebsgerät optional wählbar (dimmbar/nicht dimmbar)
Geeignet für Allgemeinbeleuchtung	ja
Geeignet für Wandeinbau	nein
Geeignet für Pendelaufhängung	nein
Geeignet für Einbaumontage	ja
Geeignet für Deckenmontage	ja
Geeignet für Anbaumontage	nein
Geeignet für Seilsystem	nein

LIEFERUMFANG

Betriebsgerät inklusive	nein
Mit Leuchtmittel	ja

