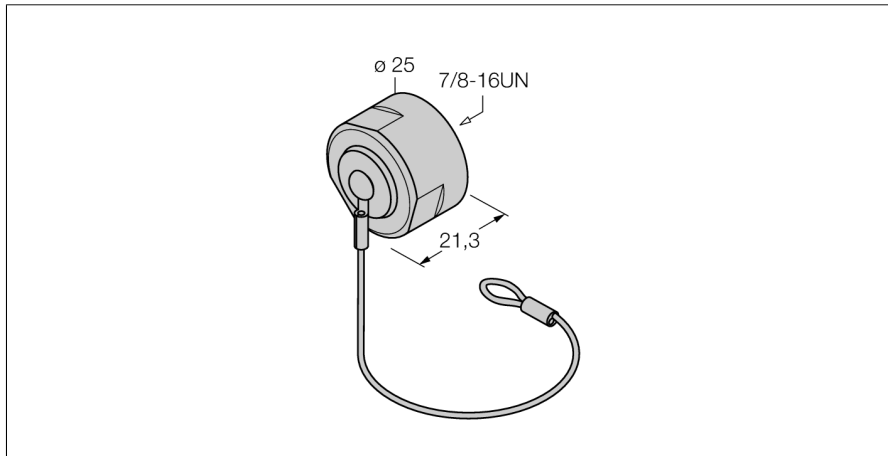


Zubehör für Feldbussysteme

Verschlusskappen 7/8"

RKMV-CC



- 7/8"-Verschlusskappe aus Edelstahl
- Kupplung
- öl-resistent
- IP67 nach IEC 60529/ EN 60529 und Ne-
ma 1,3,4,6P
- mit Befestigungsseil

Typenbezeichnung	RKMV-CC
Ident-Nr.	6604038

Umgebungstemperatur	
in Bewegung	-40...+70°C