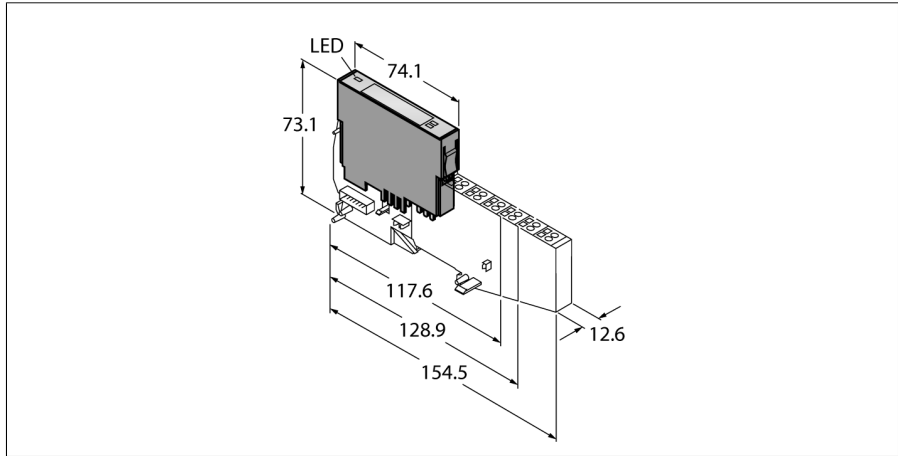


**BL20 Elektronikmodul
RS232-Schnittstelle
BL20-1RS232**



- **Unabhängig vom verwendeten Feldbus und der gewählten Anschluss-technik**
- **Schutzart IP20**
- **LEDs zur Anzeige von Status und Diagnose**
- **Elektronik über Optokoppler galvanisch von der Feldebene getrennt**
- **Übertragung serieller Datenströme mittels RS232-Schnittstelle**
- **zum Anschluss diverser Geräte wie z. B. Drucker, Lichtgitter oder Barcode Scanner**

Funktionsprinzip

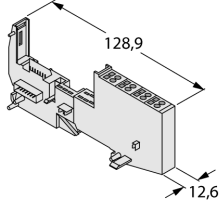
BL20-Elektronikmodule werden auf die rein passiven Basismodule, die zum Anschluss der Feldgeräte dienen, aufgesteckt. Durch die Trennung der Anschlussebene von der Elektronik wird der Wartungsfall erheblich vereinfacht. Ferner wird die Flexibilität erhöht, da zwischen Basismodulen mit Zugfeder- oder Schraubanschlusstechnik gewählt werden kann.

Durch den Einsatz von Gateways sind die Elektronikmodule vollkommen unabhängig vom übergeordneten Feldbus.

Typenbezeichnung	BL20-1RS232
Ident-Nr.	6827169
Anzahl der Kanäle	1
Nennspannung aus Versorgungsklemme	24 VDC
Nennstrom aus Feldversorgung	≤ 25 mA
Nennstrom aus Modulbus	≤ 140 mA
Verlustleistung, typisch	≤ 1 W
Ein- / Ausgänge	
Sendepiegel aktiv (URS1)	-15 bis -3 VDC
Sendepiegel inaktiv (URSO)	3 bis 15 VDC
Gleichtaktbereich (UGL)	-7 bis 12 VDC
Übertragungssignale	RxD, TxD, RTS, CTS
Datenpuffer empfangen / senden	128/ 64Byte
Verbindungstyp	Vollduplex
Übertragungsrate	300 bis 115200 bit/s
Parameter	Übertragungsrate, Diagnose, Datenbits, Stoppbits, XON-Zeichen, XOFF-Zeichen, Parität, Flusskontrolle
Leitungslänge	15 m
Potenzialtrennung	Trennung von Elektronik und Feldebene via Optokoppler
Anschlusstechnik Ausgang	Schraub, Zugfeder
Abmessungen (B x L x H)	12.6 x 74.1 x 55.4mm
Zulassungen	CE, cULus, Zone 2, Class I, Div. 2
Betriebstemperatur	0 bis +55 °C
Lagertemperatur	-25...+85 °C
Relative Feuchte	5 bis 95% (innen), Level RH-2, keine Kondensation (bei 45 °C Lagerung)
Schwingungsprüfung	gemäß EN 61131
Schockprüfung	gemäß IEC 68-2-27
Kippfallen und Umstürzen	gemäß IEC 68-2-31 und freier Fall nach IEC 68-2-32
Elektromagnetische Verträglichkeit	gemäß EN 50 082-2
Schutzart	IP20

**BL20 Elektronikmodul
RS232-Schnittstelle
BL20-1RS232**

Kompatible Basismodule

Maßbild	Typ	Anschlussbelegung
	<p>BL20-S4T-SBBS 6827046 Zugfederanschluss</p> <p>BL20-S4S-SBBS 6827047 Schraubanschluss</p>	<p>Anschlussbild</p> 