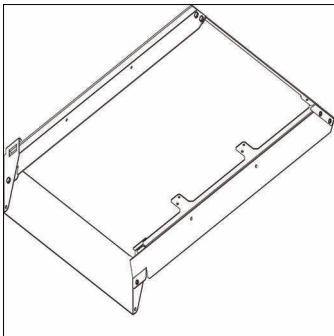


Bestell-Nr.: 5XA779FS3 | **GTIN (EAN):** 4058352913901

Produktbeschreibung: FL11mxpro,Blende

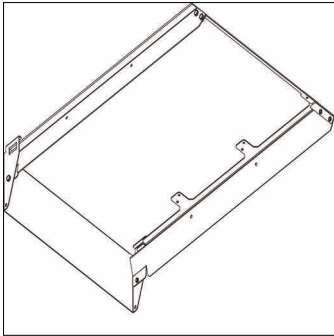


Floodlight FL 11 maxi pro Blende; Blende Frame Shield aus Aluminium, tiefschwarz matt (RAL 9005); Verpackungseinheit: 1 Stück

Gew. (kg): 2,2
GTIN (EAN): 4058352913901

Bestell-Nr.: 5XA779FS3 | **GTIN (EAN):** 4058352913901

Technische Detailbeschreibung: FL11mxpro,Blende



Kenndaten

- Produkttyp: Blende
- Produktname: Floodlight FL 11 maxi pro
- Bestell-Nr.: 5XA779FS3

Material, Farbe

- Frame Shield: Aluminium, tiefschwarz matt (RAL 9005)
- Farbangabe: tiefschwarz matt (RAL 9005)

Abmessung, Gewicht

- Gewicht: 2,2kg