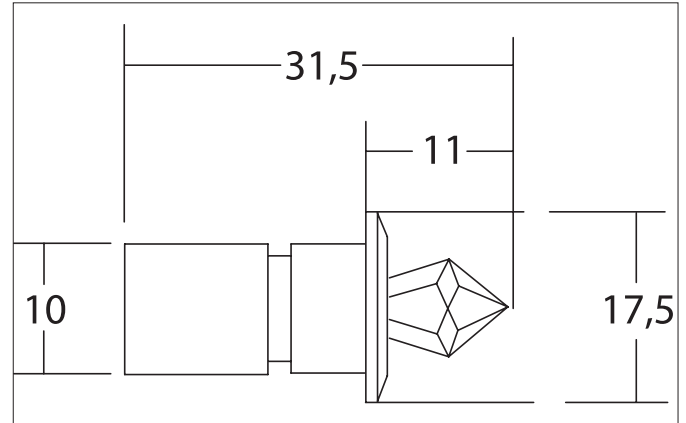


FIBATEC Kristall-Austrittselement, für Faser S2 und S2M
 Artikel-Nr. 9731.02

Licht.
 Für Generationen.



Ausschreibungstext

Kristall-Austrittselement, für Faser S2 und S2M, chrom. Material: Messing / Kristallglas mit Facettenschliff,
 Aussendurchmesser: Ø 17,5 mm,
 Höhe ohne Kristall: 1,5 mm,
 Höhe mit Kristall: 11 mm,
 Einbautiefe ohne Faser: 20 mm,
 Einbautiefe mit Faser: 100 mm,
 Bohrdurchmesser: Ø 10 mm,
 Befestigungsart: Kleben (mit Brumberg-Kleber 48290000).

Artikeldaten

Artikel-Nr.	9731.02
GTIN	4250047731467
Serienname	FIBATEC
Kurzbeschreibung	Kristall-Austrittselement, für Faser S2 und S2M
Farbe	chrom
Nettogewicht	0,011 kg

Logistische Daten

Bruttogewicht	0,026 kg
Länge Verpackung	80 mm
Breite Verpackung	170 mm
Höhe Verpackung	1 mm