

HF-Selectalume II für TL5 lamps

HF-S 124/39 TL5 II 220-240V 50/60Hz

HF-Selectalume II ist eine extrem kosteneffiziente, zuverlässige, schlanke und preiswerte Leuchtstofflösung, die aufgrund ihrer modernen Technologie erhebliche Energieeinsparungen, eine hohe Systemflexibilität und eine beispiellose Leistungsfähigkeit bietet. Die sparsame HF-Selectalume II hat ein robustes Design und erfüllt alle relevanten internationalen Sicherheits- und Leistungsstandards. HF-Selectalume II wurde insbesondere für Innenbeleuchtungen wie Strahler, Downlights und Einbauleuchten entwickelt, die in vielen Büros, Geschäften, industriellen Einrichtungen, Hotels, Restaurants und anderen Anwendungen zum Einsatz kommen und nur gelegentlich ein- und ausgeschaltet werden

Produkt Daten

Allgemeine Eigenschaften		Ableitstrom (max.)	
Anwendungscode	II		0.5 mA
Typ Version	mk1	Einschaltstromweite	0.28 ms
Lampentyp	TL5	Ballast Factor (Nom)	1.05
Lampenzahl	1 piece/unit	Verlustleistung (Nom)	3.5/4 W
Automatischer Neustart	Ja	Einschaltstrom (max.)	20 A
Elektrische Kenndaten		Verdrahtung	
Eingangsspannung	220 bis 240 V	Typ Anschlussklemme Eingang	WAGO 744 connector
Eingangsfrequenz	50 bis 60 Hz	Kabelkapazität Ausgangskabel Sekundärseite (max.)	200 pF
Betriebsfrequenz (Nom)	45 kHz	Anschlussklemme sekundär	WAGO 744 connector [Suitable for manual wiring]
Scheitelfaktor (nom.)	1.7	Leitungslänge Hot Wire	0.75 m
Leistungsfaktor, 100 % Last (Nom)	0.98	Abisolierlänge	8.0-9.0 mm
Vorwärmzeit	1.6 s	Master/Slave (zweilampig)	Possible, lamp wires 2m max. length [Master/Slave operation possible]
Leistung mit Netzspannung (AC)	202-254V-8%-+6%		
Sicherheit mit Netzspannung (AC)	198-264V-10%-+10%		

HF-Selectalume II für TL5 lamps

Leitungsquerschnitt primär	0.50-1.50 mm ²
Leitungsquerschnitt sekundär	0.50-1.50 mm ²
Leitungskapazität Cold Wire zu Erde (max)	200 pF
Kabelkapazität heißer Ausgang zu Erde (max.)	200 pF

Systemeigenschaften

Spezifizierte Lampenleistung des Vorschaltgeräts	24/39 W
Lampen-Nennleistung für TL5	24/39 W
Systemleistung für TL5	27/42 W
Lampenleistung für TL5	23.5/38 W
Energieverlust für TL5	3.5/4 W

Temperaturdaten

Umgebungstemperatur (max.)	50 °C
Umgebungstemperatur (min.)	-15 °C
Lagertemperatur (max)	80 °C
Lagertemperatur (min)	-40 °C
Gehäusetemperatur (Nom)	75 °C
Maximum T-Gehäuse (max.)	75 °C

Mechanische Kenndaten

Gehäuse	L 280x30x21.5
---------	---------------

Notlicht

Nomineller Lichtstrom nach 60 Sekunden	100% of EBLF
Normale Betriebsspannung (DC)	220-240 V
Batteriespannung garantierter Betrieb	176-275 V

Batteriespannung garantierte Zündung	186-275 V
Notfall-Vorschaltgerät Lumenfaktor (EBLF) (Nom)	100 %
Nomineller Lichtstrom nach 5 Sekunden	50% of EBLF

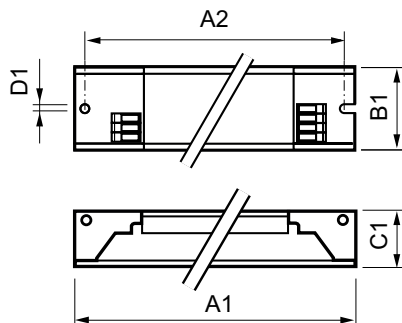
Zulassungen und Anwendungseigenschaften

Energieeffizienzindex	A2/A2BAT
Schutzart (IP)	IP 20 [Ingress Protection 20]
EMV 9 kHz ... 30 MHz	EN55015
Vibrationsstandard	IEC68-2-6 F c
Erschütterungsstandard	IEC 68-2-29 Eb (10G/16ms)
Zeichen & Zertifikate	F-Kennzeichnung CE ENEC Zertifikat CCC Zertifikat C-Tick Zertifikat PSB Zertifikat TISI Kennzeichnung SIRIM Genehmigung CB Zertifikat CCC VDE-EMV Zertifikat
Brumm- und Geräuschpegel	< 30 dB(A)

Produktdaten

Gesamt-Produktcode	872790093933000
Bestell-Produktname	HF-S 124-39 TL5 II 220-240V 50/60Hz
EAN/UPC - Produkt	8727900939330
Bestellcode	93933000
Anzahl pro Verpackung	1
Anzahl pro Umverpackung	12
Material-Nr. (12NC)	913713034466
Nettogewicht (Einzelteil)	0.190 kg

Abmessungsskizzen



HF-S 124-39 TL5 II 220-240V 50/60Hz

Product	A1	B1	C1	A2	B2	D1
HF-S 124-39 TL5 II 220-240V 50/60Hz	280 mm	30 mm	21.5 mm	265 mm		4.2 mm

HF-Selectalume II für TL5 lamps

