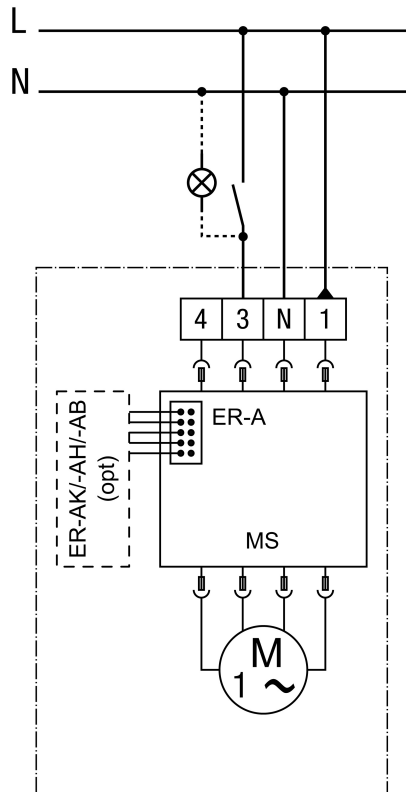
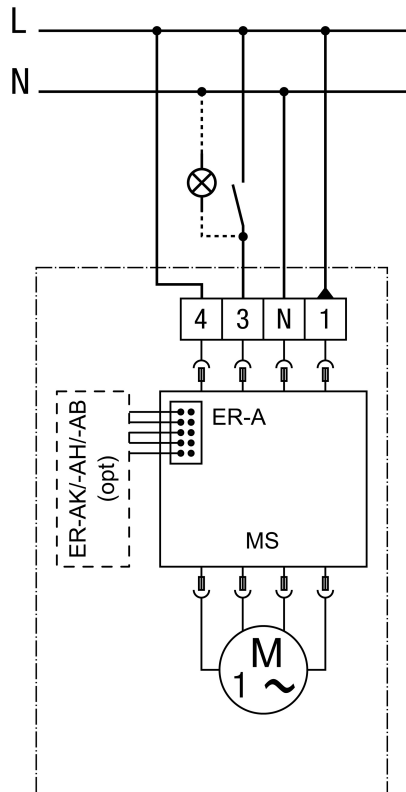


### Anschlussvariante 1 Grundlast/Volllast für ER-A, ER-AK, ER-AH, ER-AB



opt - optional  
MS - Motorsteuerung  
Volllast schaltbar

### Anschlussvariante 2 Grundlast/Volllast für ER-A, ER-AK, ER-AH, ER-AB

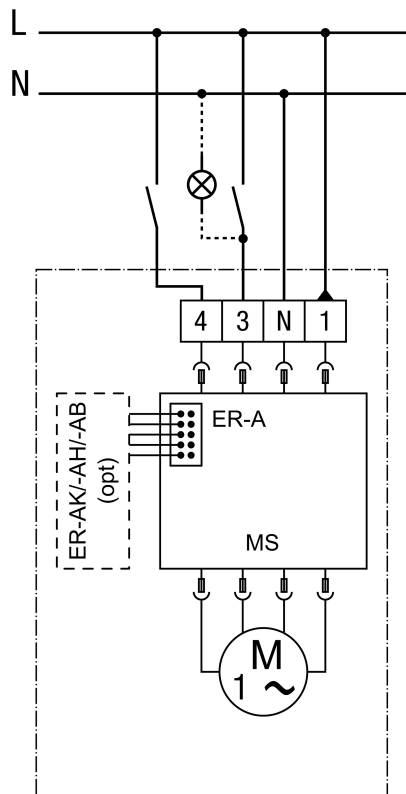


opt - optional

MS - Motorsteuerung

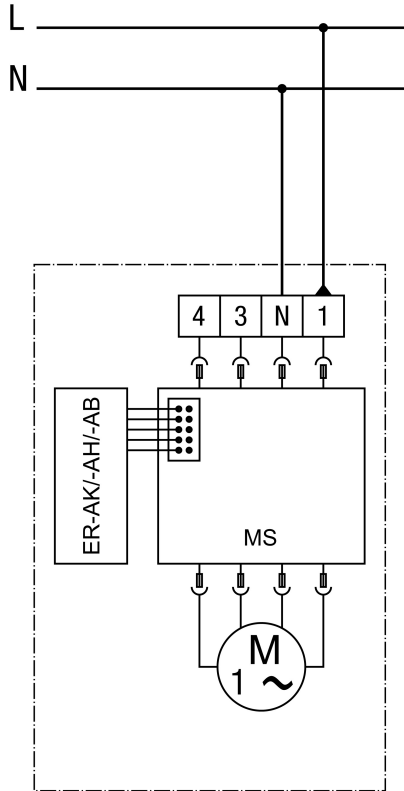
Volllast schaltbar mit permanenter Grundlast

### Anschlussvariante 3 Grundlast/Volllast für ER-A, ER-AK, ER-AH, ER-AB



opt - optional  
MS - Motorsteuerung  
Grund- und Volllast schaltbar

**Anschlussvariante Intervall, Feuchte, Bewegung für ER-AK, ER-AH, ER-AB**



MS - Motorsteuerung

---