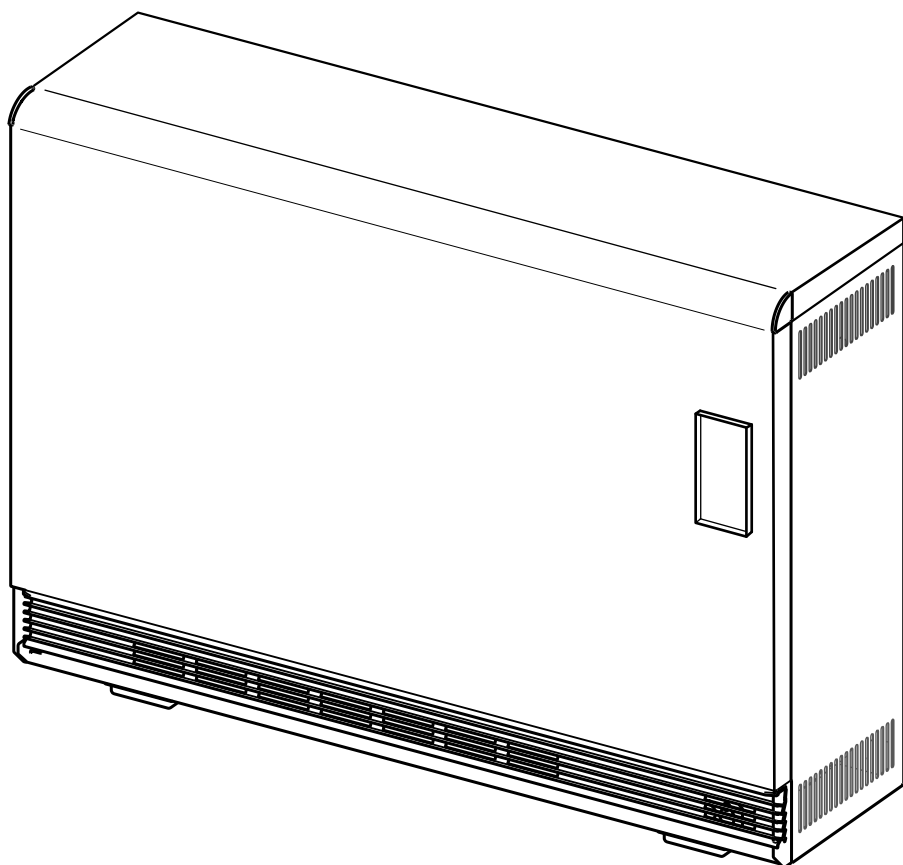


VFE 20 - VFE 70

**Dimplex**

**Montage- en  
gebruiksaanwijzing**

Nederlands



**Accumulatorverwarming**



**Inhoud**

|                                      |    |
|--------------------------------------|----|
| Belangrijke aanwijzingen             | 4  |
| Functie van de accumulatorverwarming | 6  |
| Bedieningsveld                       | 7  |
| Leveringsomvang                      | 8  |
| Installatieplaats                    | 8  |
| Montage                              | 9  |
| Elektrische aansluiting              | 12 |
| Inbedrijfstelling                    | 14 |
| Bediening                            | 18 |
| Onderhoud                            | 24 |
| Storingen                            | 24 |
| Technische gegevens                  | 26 |

## 1. Belangrijke aanwijzingen

### **i** VERWIJZING

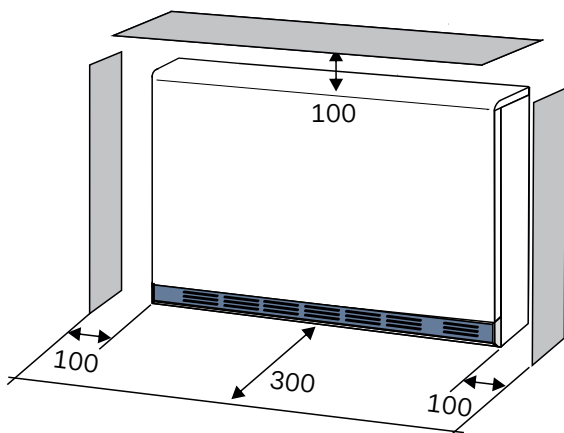
De installatie- en gebruiksaanwijzing moet altijd beschikbaar zijn en voor de gekwalificeerde installateur ter beschikking worden gesteld, zodat hij er bij werkzaamheden aan de accumulatorverwarming naar kan teruggrijpen. Daarom verzoeken we u om deze instructies aan de volgende huurder of eigenaar door te geven als u verhuist.

### **!** OPGELET!

De accumulatorverwarming mag alleen door een gekwalificeerde installateur geïnstalleerd en gerepareerd worden. Ondeskundige reparaties kunnen tot aanzienlijke risico's voor de gebruiker leiden.

### **!** OPGELET!

Minimum afstanden in acht nemen. De afstanden mogen niet door in de omgeving hangende voorwerpen worden vermindert. Alle voorwerpen moeten minstens 300 mm van het luchtuitlaatrooster zijn verwijderd. Dit geldt ook voor tapijten met lange pool.



Alle afmetingen in mm

### **!** OPGELET!

De accumulatorverwarming mag niet direct onder een stopcontact worden geplaatst.

### **!** OPGELET!

In de vaste bedrading moeten overeenkomstig de bedradingsvoorschriften inrichtingen voor het uitschakelen worden ingebouwd.

### **!** OPGELET!

Steek geen voorwerpen in de accumulatorverwarming en laat deze geen voorwerpen raken. Dit kan tot een storing van de accumulatorverwarming leiden of de voorwerpen doen ontbranden.

### **i** VERWIJZING

Verwijder onmiddellijk alle voorwerpen die achter de accumulatorverwarming vallen.

### **!** OPGELET!

Accumulatorverwarmingen mogen niet in ruimtes worden gebruikt waarin allerlei brandbare stoffen, zoals bijv. gassen, dampen of stof, ook slechts tijdelijk, aanwezig zijn. Dit geldt ook voor vluchtige oplosmiddelen. Als deze aanwezig zijn, dient u ervoor te zorgen dat de accumulatorverwarmingen tot kamertemperatuur zijn afgekoeld.

### **i** VERWIJZING

Als u uw woning renoveert en er veel stof aanwezig is, mag u de accumulatorverwarming alleen gebruiken als de ventilator is uitgeschakeld!

### **!** OPGELET!

Indien het netaansluitsnoer van dit apparaat beschadigd raakt, moet deze door een gekwalificeerde persoon vervangen worden om gevaar te vermijden.

**⚠ OPGELET!**

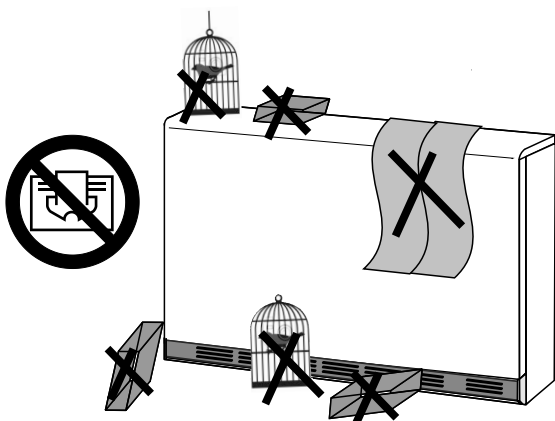
Een beschadigde warmte-isolatie moet door een identiek onderdeel worden vervangen.

**⚠ OPGELET!**

De oppervlakken van de accumulatorverwarming mogen niet afgedekt of versteld worden omdat dit tot te hoge temperaturen kan leiden die gevaarlijk kunnen zijn.

**⚠ OPGELET!**

Laat geen brandbare voorwerpen de accumulatorverwarming raken of met de uit het toestel geblazen warme lucht in contact komen.

**⚠ OPGELET!**

Als de accumulatorverwarming in gebruik is, kan de oppervlaktetemperatuur ervan meer dan 80 °C bedragen. Bijzondere aandacht moet aan de aanwezigheid van kinderen en bescherming behoevende personen worden geschonken.

**⚠ OPGELET!**

Zorg ervoor dat kleine kinderen of oudere of gebrekkige personen de oppervlakken van de accumulatorverwarming niet aanraken, vooral het luchtuitlaatrooster niet.

**⚠ OPGELET!**

Kinderen onder 3 jaar moeten uit de buurt worden gehouden, tenzij ze onder permanent toezicht staan.

**⚠ OPGELET!**

Het toestel kan worden gebruikt door kinderen van 8 jaar en ouder en door personen met verminderde fysieke, sensorische of mentale vermogens of gebrek aan ervaring en kennis, als zij onder toezicht staan of zijn geïnstrueerd in het veilige gebruik van het toestel en de gevaren begrijpen die eruit voortvloeien!

**⚠ OPGELET!**

Kinderen vanaf 3 jaar en onder 8 jaar mogen de accumulatorverwarming alleen in- of uitschakelen als die in de normale gebruikspositie werd opgesteld of geïnstalleerd en wanneer ze duidelijke instructies kregen over hoe het toestel moet worden gebruikt, waardoor ze de hiermee gepaard gaande gevaren verstaan.

**⚠ OPGELET!**

Reiniging en gebruikersonderhoud mogen niet door kinderen zonder toezicht worden uitgevoerd.

**i VERWIJZING**

Gebruik geen stoomreinigers om de accumulatorverwarming te reinigen.

## 2. Functie van de accumulatorverwarming

### Algemene beschrijving

Een accumulatorverwarming neemt, in de regel 's nachts, de voor de volgende dag nodige warmte in zijn accumulatorekern in. Dit betekent dat elektrische energie op een tijdstip wordt opgeslagen waarop de door de energieleveranciers gebruikte stroomnetwerken niet volledig zijn belast.

In bepaalde regio's kan de accumulatorverwarming zo worden ingesteld dat die op vastgestelde tijdstippen van de dag extra warmte opslaat. Het grootste deel van de energie wordt echter in de regel 's nachts geladen en opgeslagen.

Als de accumulatorverwarming in gebruik is, kunnen soms krakende geluiden te horen zijn. Dit is volledig normaal en wordt door temperatuurveranderingen in de accumulatorekern veroorzaakt.

### Eerste keer opwarmen

Zoals bij alle nieuwe toestellen kunnen nieuwe materialen in het verwarmingstoestel gedurende de eerste dagen van het gebruik een lichte geur veroorzaken. Zorg daarom voor voldoende ventilatie.

### Warmteopslag

Het in de kern van het verwarmingstoestel opgeslagen warmtevolume (lading) wordt door de laadregelaar bepaald die in het toestel is geïntegreerd. De gebruiker heeft voor het gebruik van de laadregelaar meerdere opties:

- Weersafhankelijke oplading met centrale op-laadregeling
- Kamerafhankelijke oplading
- Handmatige reductie van de lading

### Weersafhankelijke oplading

Hiervoor wordt in de verdeling een centraal oplaadstuurapparaat met registratie van de buitentemperatuur (weersensor) ingebouwd.

In deze configuratie wordt de oplaadhoeveelheid gebaseerd op de gebruikersinvoer en de weersomstandigheden bepaald.

### Handmatige reductie van de oplading

Dit maakt het voor de gebruiker mogelijk, als er geen centrale oplaadsturing aanwezig is, om de oplaadhoeveelheid in stappen van 10 % aan te passen.

In deze configuratie laadt het verwarmingstoestel maximaal met het door de gebruiker ingestelde percentage op, onafhankelijk van de weers- en ruimtesomstandigheden.

### Kamerafhankelijke oplading (auto mode)

Als deze modus is geactiveerd, berekent de laadelektronica de laadhoeveelheid gebaseerd op de kamertemperaturomstandigheden om de warmtebehoefte van de gebruiker zoveel mogelijk te vervullen.

### Warmteafgifte

De kamertemperatuurregeling gebeurt standaard via de in het verwarmingstoestel geïntegreerde kamertemperatuurregelaar, maar kan ook via een extern aangebrachte kamertemperatuurregelaar gebeuren.

De externe kamertemperatuurregelaar is een afzonderlijk artikel dat niet in de leveringsomvang van dit product is inbegrepen.

De gewenste configuratie wordt door de installateur ingesteld. Het door de accumulatorverwarming afgegeven warmtevolume wordt door de kamertemperatuurregelaar automatisch geregeld. Onderschrijft de kamertemperatuur de ingestelde waarde, dan schakelt de kamertemperatuurregelaar de ventilator van de accumulatorverwarming automatisch in. Het verwarmingstoestel beschikt bovendien over bijkomende opties. De belangrijkste zijn hierna kort beschreven:

### Timer weekprogramma

Tijdsafhankelijke opgave van comfort- en energiespaarmodus. In de comfortmodus kan de gewenste kamertemperatuur worden ingesteld. In de energiespaarmodus wordt de voor de comfortmodus ingestelde kamertemperatuur automatisch verlaagd.

### Hulpverwarming (optioneel)

Als de opgeslagen lading niet volstaat om de kamer tot op de gewenste temperatuur op te warmen, zorgt de functie HULPVERWARMING voor extra warmte.

### VERWIJZING

Deze functie kan alleen in combinatie met het toebehoren HULPVERWARMING worden gebruikt.

### Bluetooth®

Dit toestel is standaard met geactiveerde Bluetooth® geleverd. Bluetooth® kan in het "uitgebreide menu" worden gedeactiveerd.

### Open-venster-herkenning

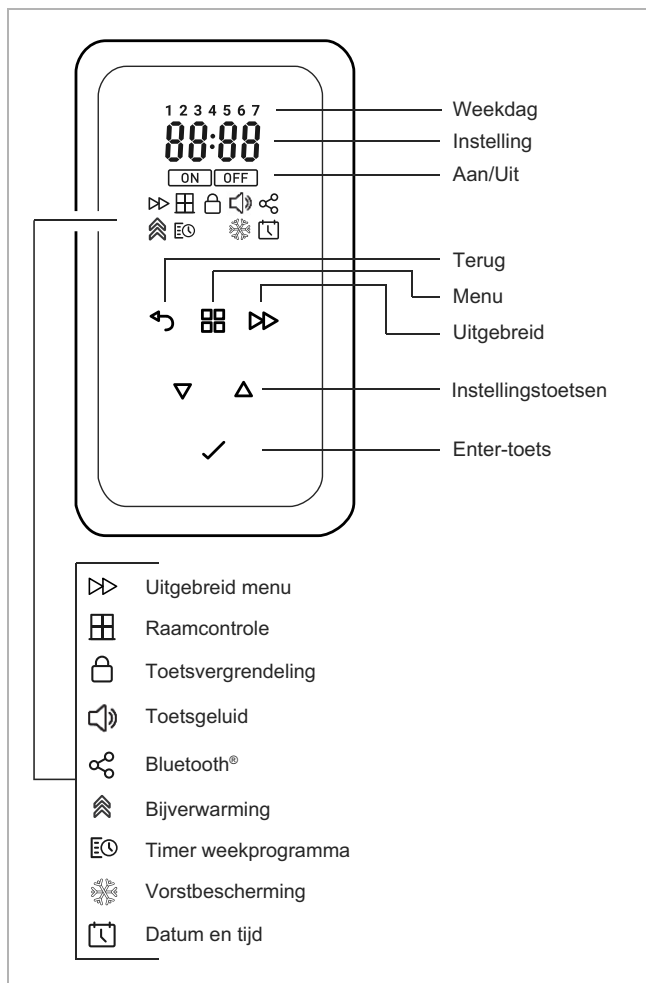
Het kamerverwarmingstoestel is uitgerust met een bewakingsfunctie, die herkent of door een geopend venster onnodig energie wordt verbruikt. In dat geval verlaagt het verwarmingstoestel het verwarmingsvermogen.

### VERWIJZING

Producten uit de VFE-serie zijn door minstens een van de volgende patenten beschermd:

Great Britain: GB2481048, GB2487147, GB2487148, GB2487781, GB2500736, GB2511538, GB2526552  
International: EP2830832, EP2831688, EP2965166, EP3132324, WO2011154521, WO2013144170, WO2014135667, WO2015181136

### 3. Bedieningsveld



#### 3.1. Toetsfuncties

##### MENU

- Hulpverwarming aan/uit
- Timer (weekprogramma)
- Vorstbeveiligingstemperatuur 7 °C
- Tijd en datum instellen

##### TERUG

Terugkeer naar het vorige programmapunt

##### Toetsen ▲ ▼

Worden gebruikt om door het menu te navigeren en instelwaarden te wijzigen.

##### ENTER

Opslaan van de instellingen.

##### UITGEBREID

Uitgebreid menu oproepen.

Functies zie beschrijving uitgebreid menu.

#### 3.2. Weergave

Nadert men het bedieningsveld, dan licht het display automatisch op. Als er langere tijd niets verandert, dan gaat het display opnieuw uit.

Eerst wordt altijd het gebruikersbasismenu weergegeven.

#### 3.3. Menutypes

##### Basismenu gebruiker

Basisinstellingen zoals:

- Opgave van de kamertemperatuur;
- Aanpassing van de oplaadhoeveelheid;
- Kamerafhankelijke oplading.

##### **i** VERWIJZING

In het basismenu gebruiker worden alleen de toetsen MENU en ▲ ▼ weergegeven.

##### Hoofdmenu

Instellingen zoals:

- Activeren van een (optionele) hulpverwarming;
- Timer weekprogramma;
- Vorstbeveiligingsinstelling 7 °C;
- Tijd instellen (tijd en datum).

##### **i** VERWIJZING

In het hoofdmenu worden bijkomend de toetsen ENTER, TERUG en ►► weergegeven.

##### Uitgebreid menu

Optionele instellingen zoals:

- Vensterbewaking;
- Toetssignaal;
- Bluetooth® (draadloze verbinding voor de installateur bij gebruik van de Dimplex ConfigR app);
- Terugzetten naar fabrieksinstelling.

##### Installateurmenu

Installatiespecifieke instellingen zoals:

- Gebruik zonder centrale oplaadbesturing;
- Gebruik met externe kamertemperatuurregelaar;
- Integratie van een optionele hulpverwarming;
- Overige opties.

#### 4. Leveringsomvang

Behuizing met toebehorenpakket en accumulatiestenen worden afzonderlijk verpakt en geleverd.

Het toebehorenpakket bevat volgende onderdelen:

- Schroeven, pluggen, onderlegging en kantelbeveiliging.
- Bevestigingsschroeven voor wandaansluitlijsten.

De wandaansluitlijsten liggen op de polystyreenschalen.

Controleer of alles correct werd geleverd. Volg de aanwijzingen in het informatieblad als u transport schade geldend wil laten maken.

##### **i** VERWIJZING

Draag het toestel niet aan de verpakkingsbanden. Die kunnen breken.

##### **i** VERWIJZING

Om het toestel te dragen zijn altijd 2 personen vereist.

##### **i** VERWIJZING

Kleine beschadigingen aan de accumulatiestenen hebben geen invloed op de werking van het toestel.

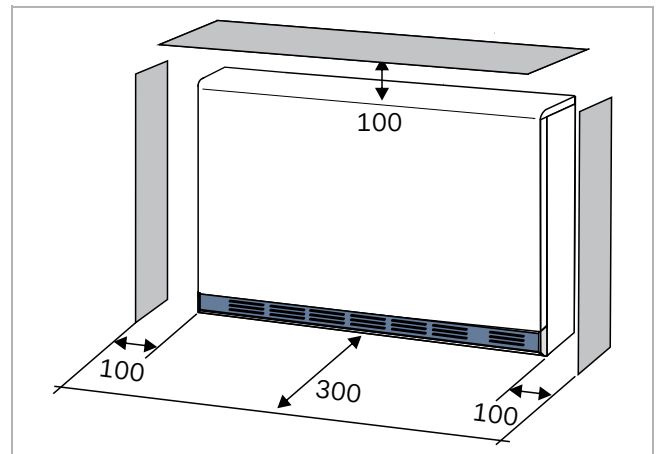
#### 5. Installatieplaats

Controleer of de vloer voldoende stabiel is voor het gewicht van het toestel. De vloer waarop u het toestel installeert, moet glad en effen zijn.

Het toestel kan op elke normale vloer worden opgesteld, in het geval van vinyl- of parketvloeren of vloeren met lichtgekleurde tapijten kan echter de kleur van de vloer rond de voetstukken door druk- of warmte-inwerking lichte veranderingen ondergaan.

Stukken muur of tapijt die contact hebben met de achterkant van het toestel moeten worden verwijderd. Onderlegplaten (speciaal accessoire) moeten worden gebruikt als:

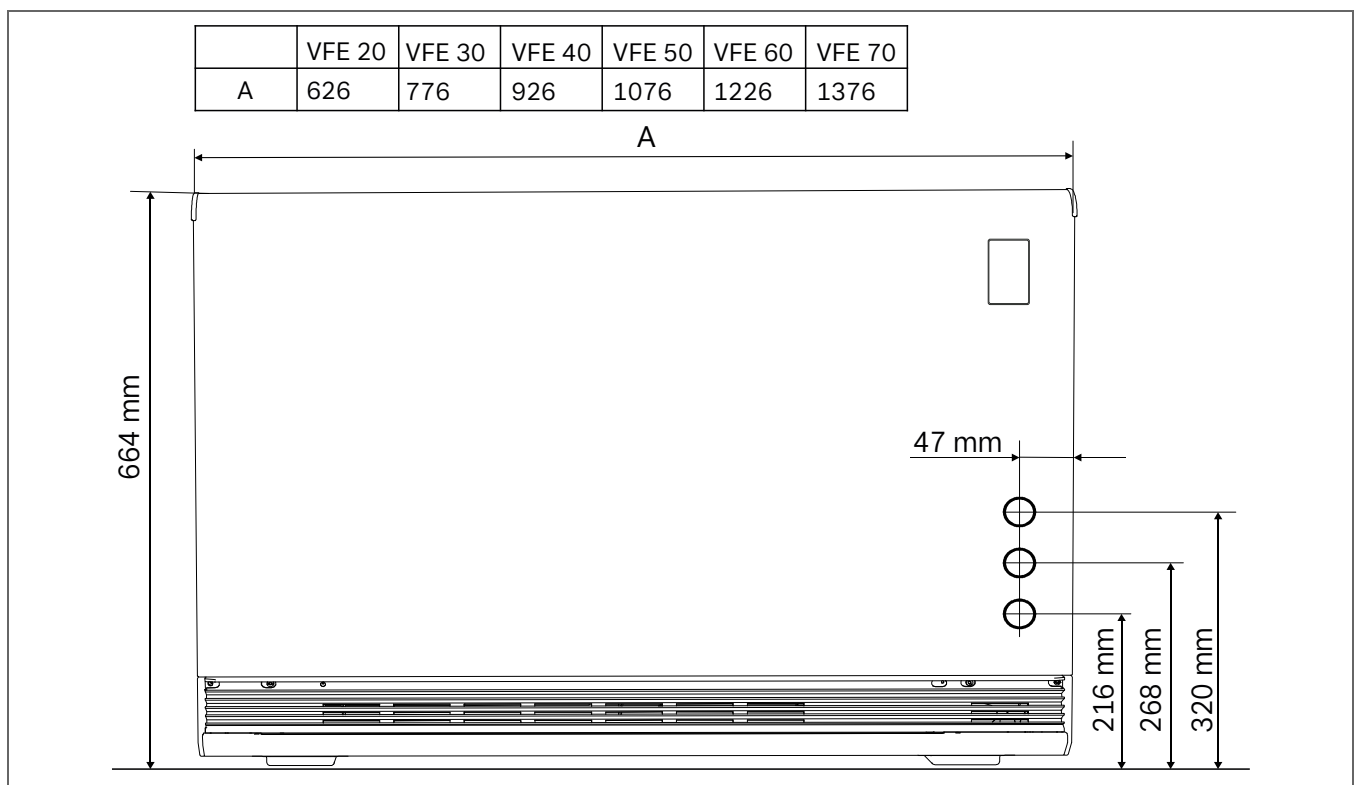
- warmtegevoelige vloerbedekkingen aanwezig zijn die niet bestand zijn tegen temperaturen boven 80 °C.
- de voetstukken in de vloer kunnen wegzakken en hierdoor een luchtuitwisseling onder de accumulatorverwarming wordt verhinderd.



Alle afmetingen in mm.

De beste plaats voor de opstelling van de accumulatorverwarming is onder een raam.

Als 2 accumulatorverwarmingen naast elkaar worden opgesteld, moet een minimum afstand van 20 cm in acht worden genomen. Alle voorwerpen moeten minstens 30 cm van het luchtuitlaatrooster zijn verwijderd. Hetzelfde geldt ook voor tapijten met lange pool.



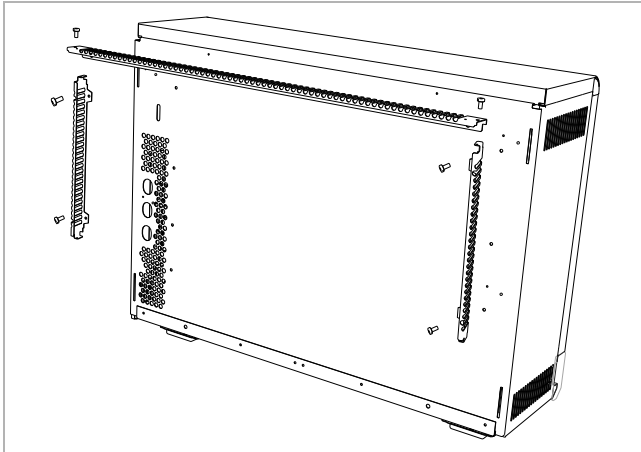


## 6. Montage

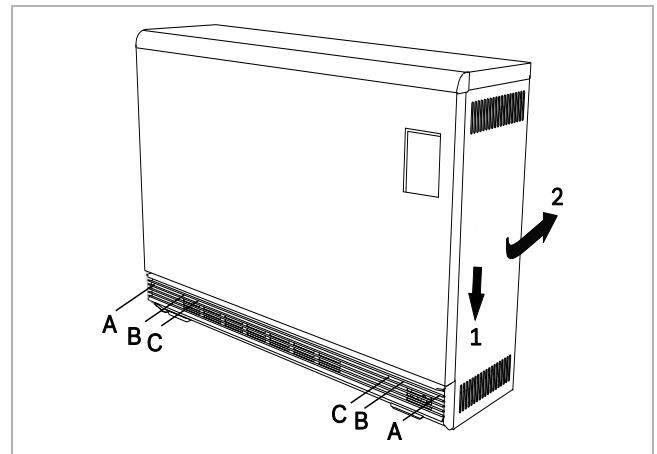
6.1 Verpakkingsmateriaal verwijderen en op een regelmatige wijze afvoeren.

### **i** VERWIJZING

Plastic zakken mogen niet in de handen van kleine kinderen terechtkomen. Verstikkingsgevaar!



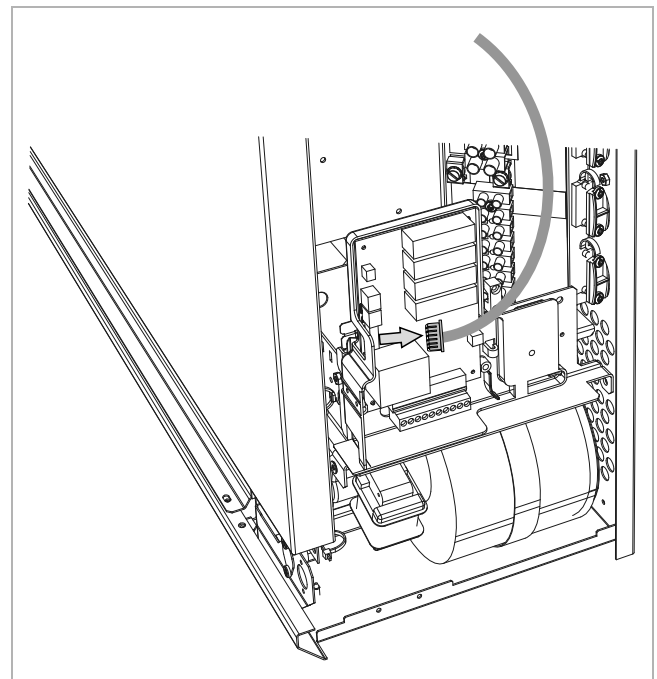
6.2 De beide zijdelingse wandaansluitlijsten aan de achterkant van het toestel bevestigen. Bovenste wandaansluitlijst aan de beide zijdelingse wandaansluitlijsten vastschroeven.



6.3 Schroeven (A) voor de zijwanden verwijderen. Zijwanden naar onderen schuiven (1) en verwijderen (2). Na het verwijderen van de zijwanden de bevestigingschroeven (B) voor de voorwand losdraaien. Schroeven C niet losdraaien.

### **i** VERWIJZING

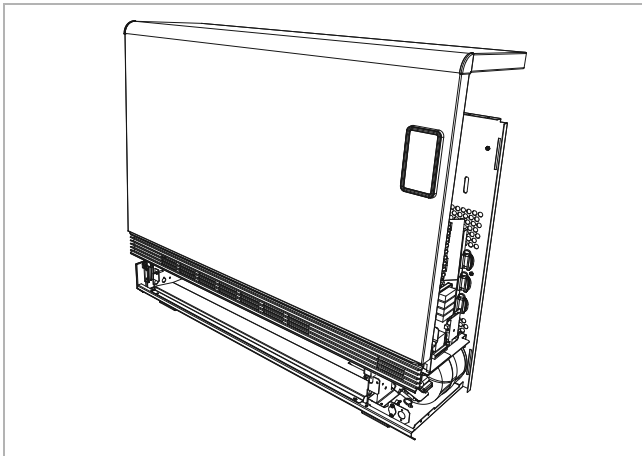
Vóór het verwijderen van de voorwand de verbindingkabel van het bedieningsveld aan de laadregelaar loskoppelen.



6.4 Verbindingskabel loskoppelen.

### **i** VERWIJZING

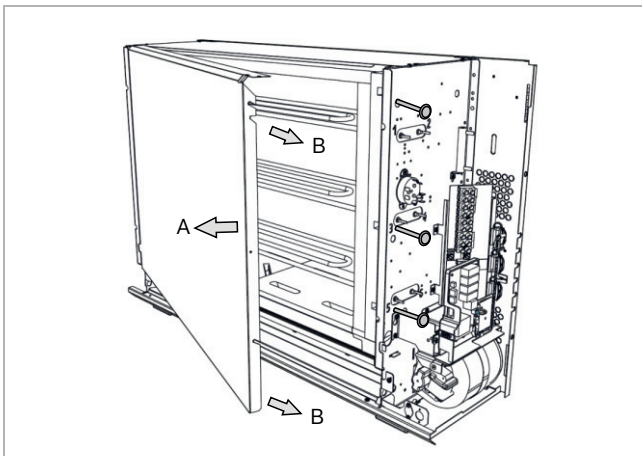
Plaats de voorwand en de zijwanden op een zacht, schoon oppervlak om lakschade te vermijden.



6.5 Voorwand naar voren opendraaien en hierbij iets optillen om het uit zijn achterste bevestiging los te maken.

**⚠ OPGELET!**

De binnenste plaatkanten kunnen scherp zijn.



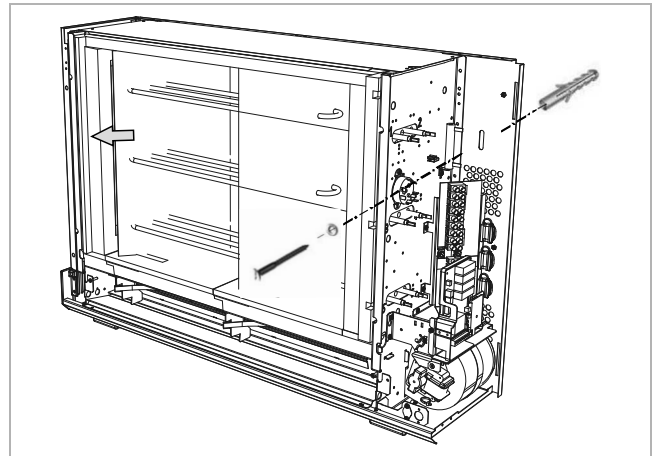
6.6 Afdekking kernruimte verwijderen. Hiervoor de drie zijdelingse bevestigingsschroeven losdraaien en verwijderen. Afdekking kernruimte iets optillen, naar buiten draaien (A) en vervolgens naar rechts trekken (B).

**i VERWIJZING**

Transportbeveiliging voor de verwarmingselementen verwijderen.

**i VERWIJZING**

Geen voorwerpen op het verwarmingstoestel plaatsen.



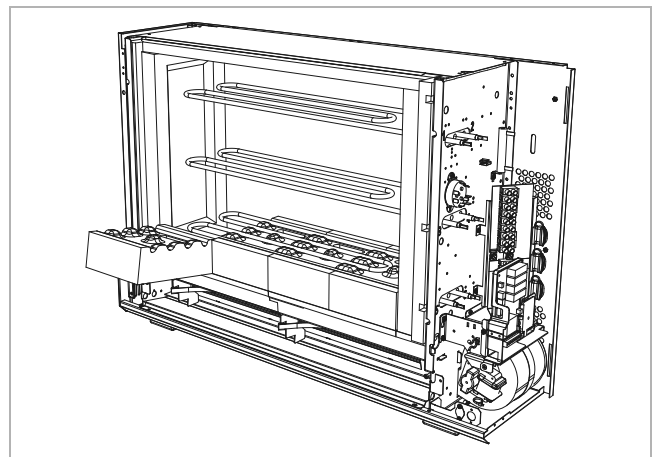
6.7 Kantelbeveiliging aanbrengen.

**i VERWIJZING**

De bekabeling mag niet worden beschadigd.

**⚠ OPGELET!**

Het toestel moet zodanig beveiligd zijn dat het niet kantelt. Na de montage moet de bovenkant van de accumulatorverwarming een horizontale belasting van minstens 200 N (20,5 kg) kunnen weerstaan zonder over te hellen of te verschuiven. Als de vereiste stabiliteit met het meegeleverde toebehoren niet kan worden bereikt, bijv. als de wand niet stabiel genoeg is, dan moet de installateur een betere methode voor het bevestigen van het verwarmingstoestel aan de muur toepassen.



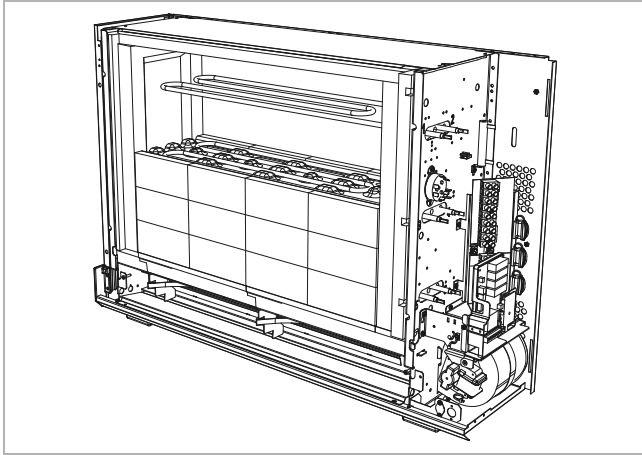
6.8 Eerste rij van de accumulatiestenen onder het verwarmingselement in de kernruimte schuiven, beginnend van rechts.

Erop letten dat de uitsparingen in de accumulatiestenen voor de opname van de radiator altijd naar boven wijzen.

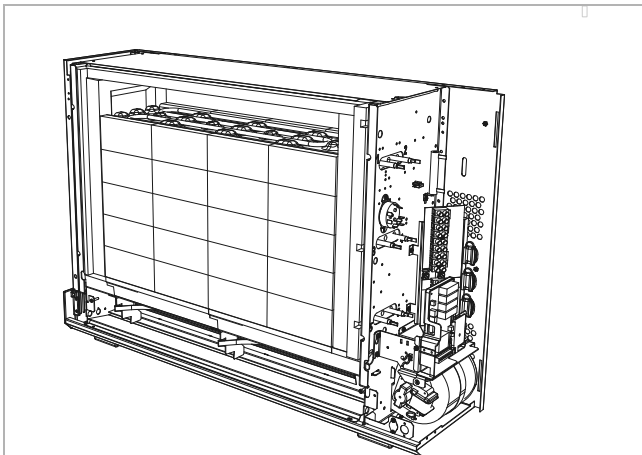
Radiator in de uitsparingen van de accumulatiestenen naar links plaatsen.

### **i** VERWIJZING

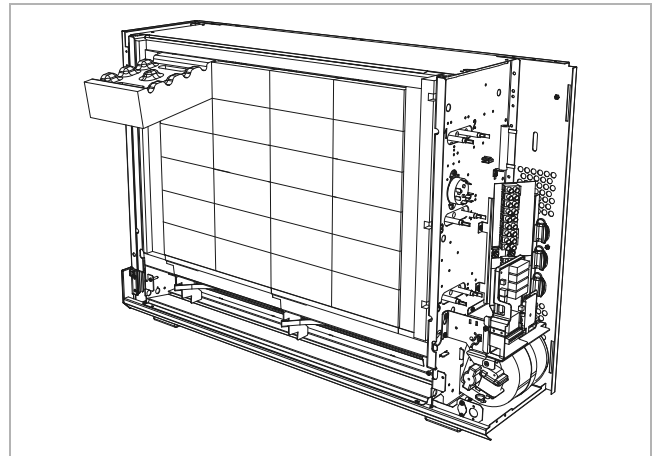
De warmte-isolatie mag bij het plaatsen van de accumulatiestenen niet worden beschadigd.



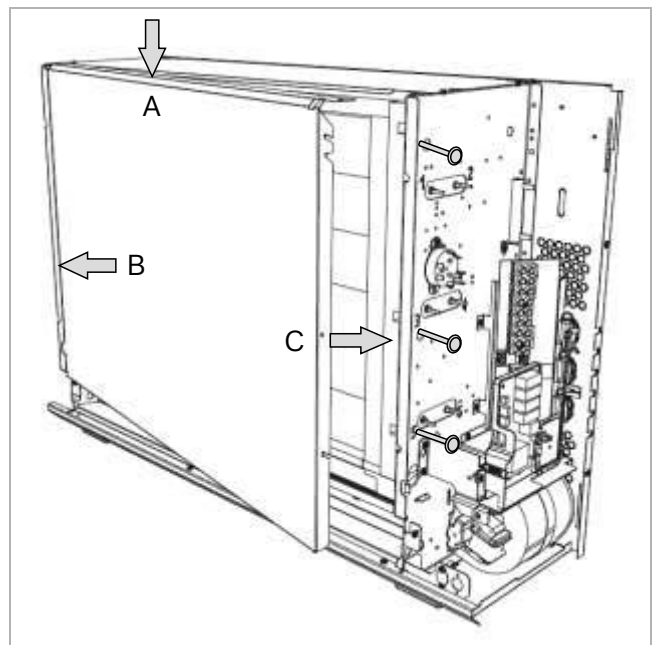
6.9 Na het plaatsen van de tweede rij, de derde rij accumulatiestenen onder het verwarmingselement schuiven.



6.10 Na het plaatsen van de vierde rij, de vijfde rij accumulatiestenen onder het verwarmingselement schuiven.



6.11 Bovenste rij van de accumulatiestenen op dezelfde manier invoegen. Controleren of het verwarmingselement vrij kan glijden. Vastgeklemdе verwarmingselementen veroorzaken geluiden. Luchtuitblasruimte en schakelruimte reinigen.



6.12 Kernruimteafdekking opnieuw inzetten.

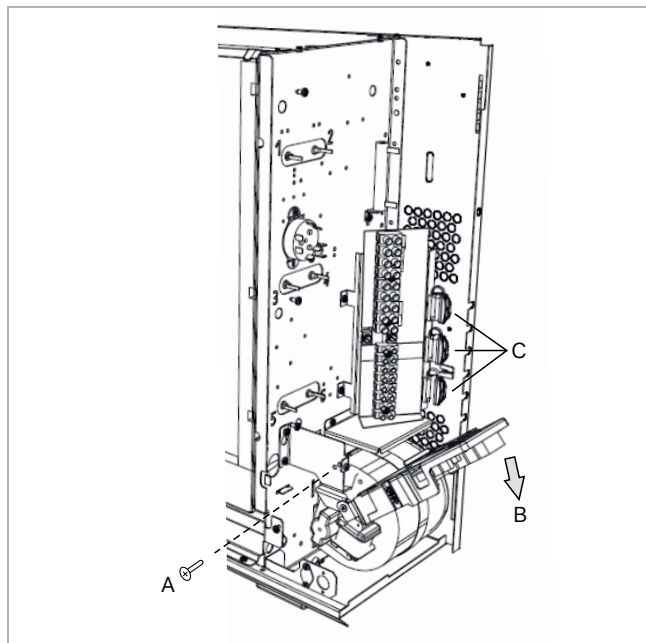
Links: de bovenkant (A) van de kernruimteafdekking moet tegen de tussenwand liggen. Zijdellingse rand (B) achter de ombuiging van de tussenwand schuiven. Rechts: zijdelingse rand van de kernruimteafdekking (C) tussen warmte-isolatie en tussenwand inbrengen. Op geleidingsgleuven letten.

Kernruimteafdekking stevig aandrukken en met de drie schroeven bevestigen.

## 7. Elektrische aansluiting

### **i** VERWIJZING

Bij de elektrische aansluiting van de accumulatorverwarming dienen de desbetreffende VDE-, EN- en IEC-normen te worden nageleefd. De technische aansluitvoorwaarden van de energieleverancier en de netbeheerder moeten in acht worden genomen.



7.1 Borgschroef (A) eruit draaien en hoofdelektronica naar onderen klappen (B) om toegang tot de aansluitklemmen te krijgen.

Elektrische aansluitleidingen inbrengen en trekontlasten. (C). Leidingen afkorten zodat ze tijdens het gebruik geen hete toesteloppervlakken kunnen raken. Geen kabellussen achter of onder het toestel leggen!

### **i** VERWIJZING

Let er bij het omhoogklappen van de hoofdelektronica in de verticale positie op dat er geen leidingen worden ingeklemd.

Elektrische aansluiting volgens het schakelschema tot stand brengen. Schakelschema en aansluitklemmen zie volgende pagina.

### Eindmontage

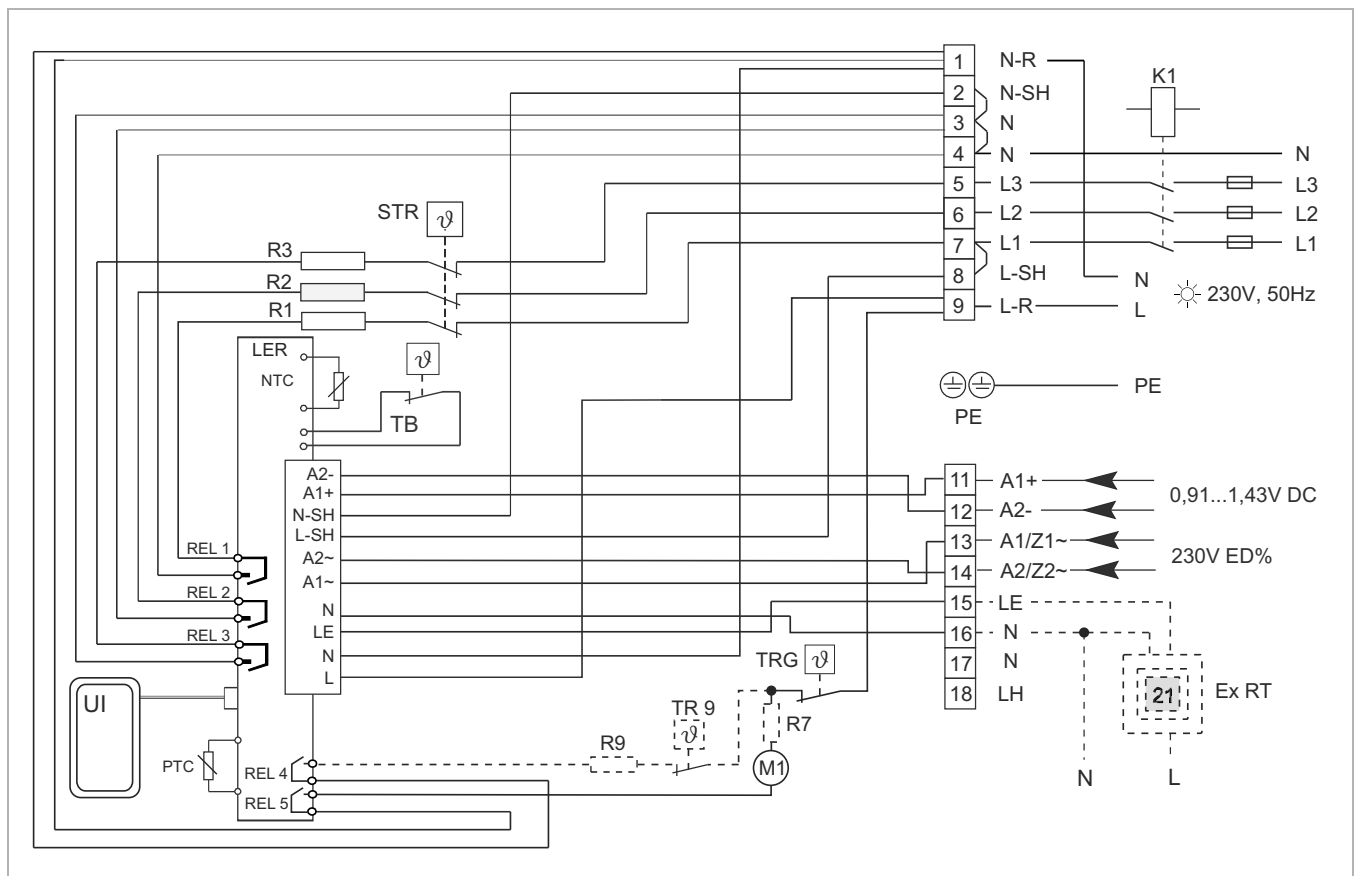
Behuizingsonderdelen weer aanbrengen, omgekeerde procedure van de demontage.

### **i** VERWIJZING

Trek de schroeven met het geschikte draaimoment (max. 1,2 Nm) aan.

## Schakelschema

|            |                                   |           |                                       |
|------------|-----------------------------------|-----------|---------------------------------------|
| A1+, A2-   | DC-sigitaal oplaadbesturing       | N-SH      | Nulleider directe aansturing          |
| A1~, A2~   | AC-sigitaal oplaadbesturing       | NTC       | Ruimtetemperatuurvoeler               |
| Ex RT      | Externe ruimtethermostaat (optie) | PE        | Randaarde                             |
| K1         | Verwarmingsrelais                 | PTC       | Restwarmtevoeler (kern)               |
| L1, L2, L3 | Fase laag tarief                  | REL 1 - 5 | Relais 1 - 5 (regelaar)               |
| LE         | Besturing ventilator              | R1-R3     | Verwarmingselementen                  |
| LER        | Regelaar oplading, ontlading      | R7        | Voorweerstand                         |
| LH         | Besturing hulpverwarming          | R9        | Hulpverwarming (optie)                |
| L-R        | Permanente fase regelaar          | STR       | Veiligheidstemperatuurregelaar        |
| L-SH       | Fase directe aansturing           | TB        | Veiligheidstemperatuurbegrenzer       |
| M1         | Ventilator                        | TR9       | Temperatuurregelaar hulpverwarming    |
| N          | Nulleider                         | TRG       | Temperatuurregelaar ventilatierooster |
| N-R        | Nulleider regelaar                | UI        | Bedieningsveld, display               |

**i VERWIJZING**

Het apparaat moet worden geaard.

**i VERWIJZING**

Aan de klemmen N-R en L-R moet een permanente spanning 230 V ~ aanwezig zijn.

**i VERWIJZING**

In de elektrische installatie moet een scheidingsvoorziening worden aangebracht met een contactopening van minimaal 3 mm voor elke pool (bijv. installatieautomaat).

## 8. Inbedrijfstelling

### 8.1. Minimaal vereiste controles

Als het verwarmingstoestel volledig is gemonteerd en aangesloten, kunt u nu de correcte werking controleren.

De volgende minimaal vereiste controles moeten worden uitgevoerd:

- Isolatiecontrole met een spanning van minstens 500 V. De isolatieweerstand moet minstens 0,5 MΩ hebben.
- Meting van de vermogensopname.  
Als alternatief kan ook een koude weerstandsmeting worden uitgevoerd.

### 8.2. Opnieuw installeren

Als een toestel dat al in gebruik was, gedemonteerd en op een andere plaats wordt opgesteld, moeten vóór het verwarmen opnieuw alle inbedrijfstellingscontroles worden uitgevoerd.

Bij het eerste opladen van de accumulatorverwarming na de montage moet het volledige proces, beginnend met de koude toestand (kamertemperatuur) tot het uitschakelen van de laadregelaar, door een gekwalificeerde vakman worden gecontroleerd.

De hierbij door het verwarmingstoestel opgenomen hoeveelheid energie in kWh bepalen. Deze mag niet meer dan 125 % van de op het typeplaatje vermelde nominale oplading bedragen.

#### **i** VERWIJZING

Bij de montage controleren of de warmte-isolatie tijdens het transport niet werd beschadigd.

Een beschadigde warmte-isolatie moet door een identiek onderdeel worden vervangen voordat het verwarmingstoestel opnieuw wordt gebruikt!

### 8.3. Installeurmenu

De inbedrijfstelling van de accumulatorverwarming door de vakman gebeurt via het installeurmenu. Eerst moeten hierbij volgende gegevens worden ingevoerd:

- Actuele tijd, datum
- DST = zomer/wintertijdschakeling
- Toets signaal aan/uit.

Na de invoer verschijnt het basismenu gebruiker. In de fabriek zijn de onderaan vermelde tijmtijden ingesteld. Deze kunnen altijd worden aangepast.

| Comfort 1        | Comfort 2        | Comfort 3        | Comfort 4        |
|------------------|------------------|------------------|------------------|
| 06:00 -<br>22:00 | 06:00 -<br>22:00 | 06:00 -<br>22:00 | 06:00 -<br>22:00 |

De hierna beschreven functies moeten in het installateurmenu worden ingesteld.

| Nr. | Functie   | Verklaring   |
|-----|---|--|
| P9  | Centrale oplaadbesturing                          | Ja/nee<br>Indien ja: AC/DC<br>Indien AC: ID in procent   |
| P10 | Externe kamertemperatuurregelaar                  | Ja/nee   |
| P11 | Hulpverwarming                                    | Ja/nee   |
| P12 | Vrijgavesignaal                                   | Momenteel zonder functie   |
| P13 | Vrijgave handmatig                                | Tijdvenster vastleggen voor handmatige invoer.<br>Zie "P13 - Vrijgave handmatig" op pagina 16.       |
| P14 | Storingsgedrag bij ontbrekend oplaadstuursignaal. | Vastleggen of bij een ontbrekend signaal aan de klemmen A1, A2 een lading moet plaatsvinden of niet. |
| P15 | Aanpassing van de oplaadingsgraad in procent      | Aanpassing (verhoging of daling) van de opgegeven oplading in stappen van 10 %.                      |

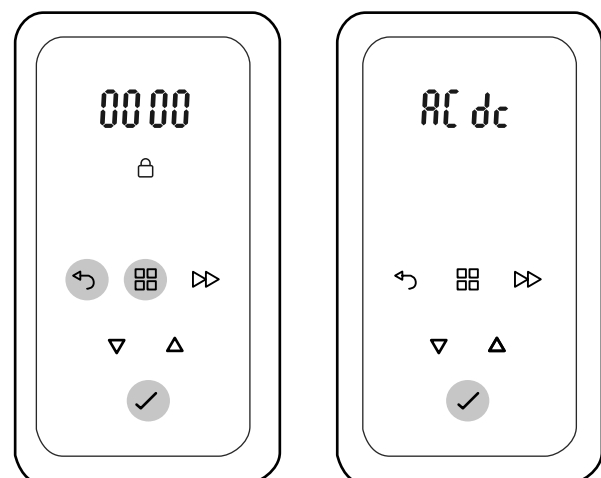
#### Installeurmenu oproepen

Toets MENU ingedrukt houden. Het display wisselt eerst naar het menu OPLADING. Toets verder ingedrukt houden (in het totaal ca. 3 seconden). Het display wisselt naar het hoofdmenu.

#### P9 - Gebruik aan centrale oplaadbesturing

#### **i** VERWIJZING

Geen instelling vereist als het toestel zonder centrale oplaadbesturing wordt gebruikt.



- Toets MENU, ENTER en TERUG ca. drie seconden lang ingedrukt houden. PIN-code 0000 knippert.
- PIN-code vier keer met de toets ENTER bevestigen. Weergave P9 knippert.
- Weergave P9 selecteren. P9 knippert.
- Op toets ENTER drukken. OFF knippert.

- Met de toetsen ▲ ▼ ON selecteren. ON knippert.
- Op toets ENTER drukken. Weergave DC knippert.

### **i** VERWIJZING

Weergave DC/AC staat voor het besturingssignaal van het centrale stuurapparaat. Afhankelijk van het gebruikte type moet DC of AC worden geselecteerd.

#### **DC-besturingssignaal selecteren**

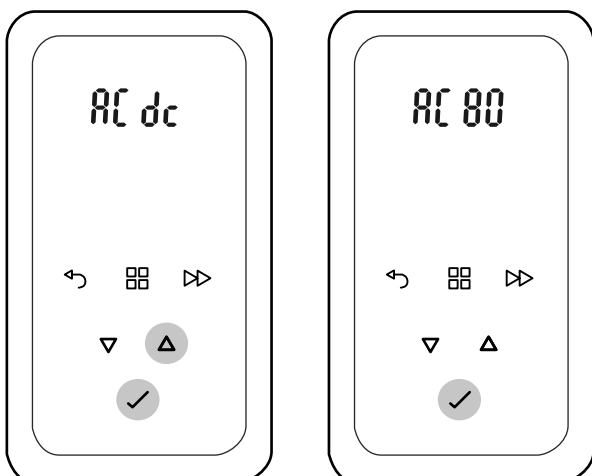
- Met de toetsen ▲ ▼ DC selecteren. Weergave knippert.
- Op toets ENTER drukken. Indicatie WSG verschijnt. OFF knippert.

### **i** VERWIJZING

Alleen bij werking aan centrale regeleenheid ZWU 06E: Werd het toepassing "WSG intelligent" gekozen (zie standaardindicatie), dan moet op WSG ON worden ingesteld (ON knippert).

- Op toets ENTER drukken. Instelling is afgesloten.

#### **AC-besturingssignaal selecteren**



- Met de toetsen ▲ AC selecteren. Weergave knippert.
- Op toets ENTER drukken. Weergave 80 knippert.

### **i** VERWIJZING

Weergave AC 80 staat voor maximale inschakelduur van het besturingssignaal (ID-signaal) van het centrale stuurapparaat.

In speciale gevallen, bijv. heel oude installaties, kan een aanpassing van het ID-signaal vereist zijn.

- Eventueel met toetsen ▲ ▼ ID-signaal aanpassen.
- Op toets ENTER drukken. Indicatie WSG verschijnt. OFF knippert.

### **i** VERWIJZING

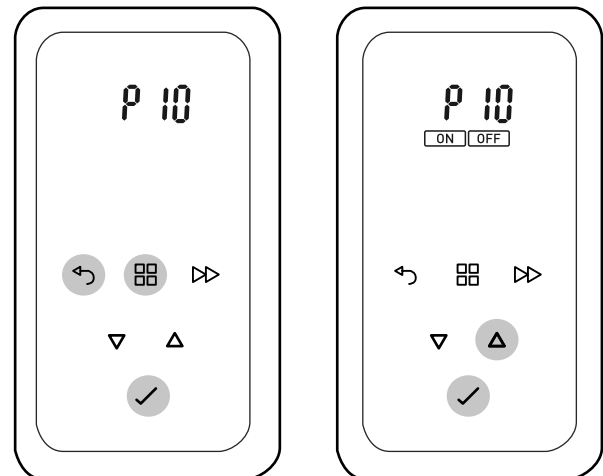
Alleen bij werking aan centrale regeleenheid ZWU 06E: Werd het toepassing "WSG intelligent" gekozen (zie standaardindicatie), dan moet op WSG ON worden ingesteld (ON knippert).

- Op toets ENTER drukken. Instelling is afgesloten.

#### **P10 - Gebruik met externe kamertemperatuurregelaar**

### **i** VERWIJZING

Het toestel beschikt over een geïntegreerde kamertemperatuurregelaar met weekprogramma. Moet het toestel toch via een externe regelaar worden aangestuurd, dan moet het programma P10 op ON worden gezet.

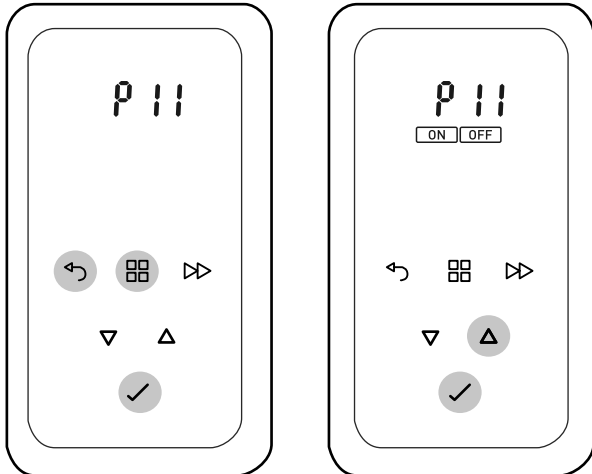


- Installateurmenu oproepen.
- PIN-code vier keer met de toets ENTER bevestigen. Weergave P9 knippert.
- Met de toetsen ▲ ▼ P10 selecteren. Weergave knippert.
- Op toets ENTER drukken. OFF knippert.
- Met de toetsen ▲ ▼ ON selecteren. ON knippert.
- Op toets ENTER drukken. Instelling is afgesloten.

**P11 - Hulpverwarming ja/nee****i VERWIJZING**

De hulpverwarming is als toebehoren verkrijgbaar en is in de fabriek niet ingebouwd.

Invoer of de werking met of zonder hulpverwarming gebeurt.



- Installateurmenu oproepen.
- PIN-code vier keer met de toets ENTER bevestigen. Weergave P9 knippert.
- Met de toetsen ▲ ▼ P11 selecteren. Weergave knippert.
- Op toets ENTER drukken. ON knippert.
- **Gebruik met hulpverwarming:**  
Op toets ENTER drukken. Instelling afgesloten.
- **Gebruik zonder hulpverwarming:**  
Met toetsen ▲ ▼ OFF selecteren. OFF knippert.  
Op toets ENTER drukken. Instelling is afgesloten.

**P12 - Vrijgavesignaal**

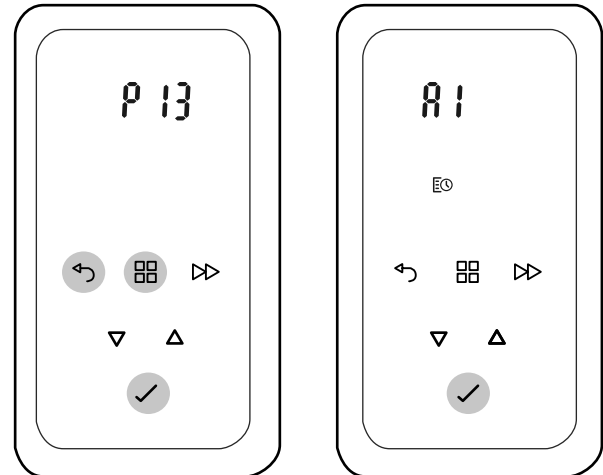
Functie voor toekomstige laadvrijgave direct aan de accumulatorverwarming. Momenteel zonder functie.

**i VERWIJZING**

Afhankelijk van de versie wordt dit menupunt weergegeven of niet. Instelwaarden niet veranderen!

**P13 - Vrijgave handmatig****i VERWIJZING**

Alleen vereist als permanente spanning aan de klemmen L1, L2, L3 aanwezig is en er geen vrijgave door de energieleverancier of netbeheerder gebeurt.



- Installateurmenu oproepen.
- PIN-code vier keer met de toets ENTER bevestigen. Weergave P9 knippert.
- Met de toetsen ▲ ▼ P13 selecteren. Weergave knippert.
- Op toets ENTER drukken. A1 knippert.
- Op toets ENTER drukken. Uuraanduiding knippert.
- Met de toetsen ▲ ▼ uur voor begin van de vrijgave instellen.

**i VERWIJZING**

Bij het invoeren van de vrijgavetijden altijd bij het kleinste uur, bijv. 00:00 uur beginnen.

Voorbeeld:

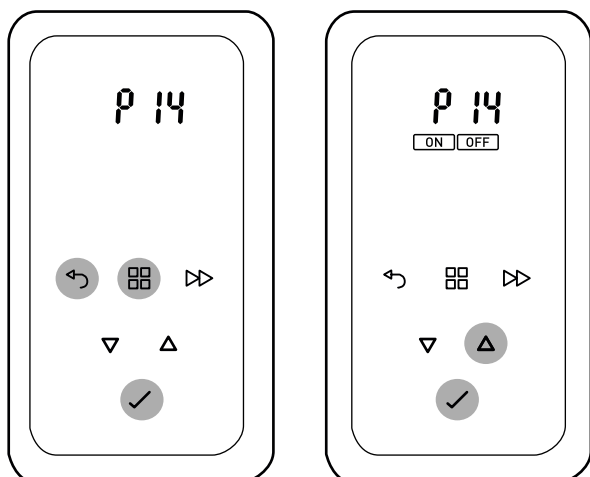
De vrijgavetijden 22:00 tot 06:00 uur en 14:00 uur tot 16:00 uur moeten worden ingesteld.

- A1 ON op 00:00 en A1 OFF op 06:00 zetten.
- A2 ON op 14:00 en A2 OFF op 16:00 zetten.
- A3 ON op 22:00 en A3 OFF op 23:59 zetten.
- A4 ON en A4 OFF blijven op 23:59.



**P14 - Fout oplaadstuursignaal**

Bij een fout signaal van de centrale oplaadbesturing wordt accumulatorverwarming maximaal geladen.

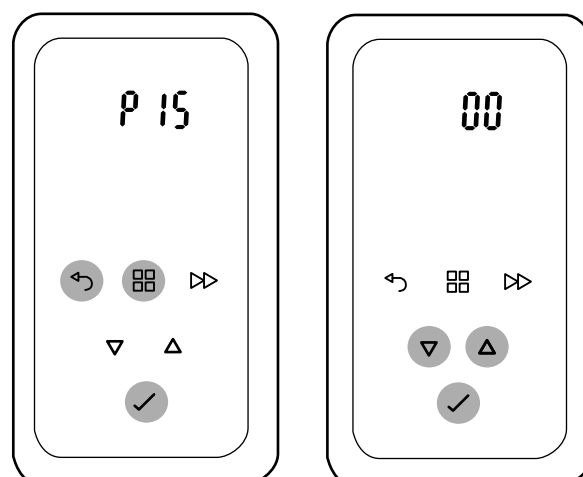


Als dit op geen enkele oplading moet worden veranderd, moet zoals onderaan beschreven te werk worden gegaan.

- Installateurmenu oproepen.
- PIN-code vier keer met de toets ENTER bevestigen. Weergave P9 knippert.
- Met de toetsen ▲ ▼ P14 selecteren. Weergave knippert.
- Op toets ENTER drukken. ON knippert.
- Met toetsen ▲ ▼ OFF selecteren. OFF knippert. Op toets ENTER drukken. Instelling is afgesloten.

**P15 - aanpassing oplaadingsgraad**

Aanpassing (verhoging of daling) van de opgegeven oplading in stappen van 10%.



- Installateurmenu oproepen.
- PIN-code vier keer met de toets ENTER bevestigen. Weergave P9 knippert.
- Met de toetsen ▲ ▼ P15 selecteren. Weergave knippert.
- Op toets ENTER drukken. 00 knippert.
- Met de toetsen ▲ ▼ aanpassing uitvoeren (bereik -50% tot +50%). Waarde knippert.
- Op toets ENTER drukken. Instelling afgesloten.

## 9. Bediening

### 9.1. Basismenu gebruiker

#### Comfort- en energiespaarmodus

##### **i** VERWIJZING

De onderaan beschreven functie geldt niet voor aan de muur gemonteerde ruimtethermostaten.

In de comfortmodus kan de gewenste kamertemperatuur worden ingesteld. De temperatuurwaarde wordt op het display weergegeven.

Weergave "- -" betekent energiespaarmodus. In de energiespaarmodus wordt met de voor de comfortmodus ingestelde kamertemperatuur geen rekening gehouden. Er wordt geen temperatuurindicatie plaats.

##### **i** VERWIJZING

Weergave en wijziging van de temperatuur in de energiespaarmodus zie "P5 – Temperatuur in de energiespaarmodus" op pagina 22.

De tijdsduur voor comfort- en energiespaarmodus wordt in het weekprogramma vastgelegd, zie "Timer weekprogramma" op pagina 20.

#### Bedrijfsmodus wisselen

Door het indrukken van de toets ▲ wisselt het programma van de energiespaarmodus in de comfortmodus. De hiervoor ingestelde comforttemperatuur wordt weergegeven.

Wordt met de toets ▼ een temperatuurwaarde onder 7 °C ingesteld, dan wisselt het programma in de energiespaarmodus. Er wordt geen temperatuurwaarde weergegeven.

#### Kamertemperatuur tijdelijk veranderen

De in het weekprogramma opgegeven kamertemperatuur (comforttemperatuur) kan tijdelijk, d.w.z. tot aan de omschakeling naar de volgende in het weekprogramma vastgelegde temperatuur, handmatig worden veranderd.

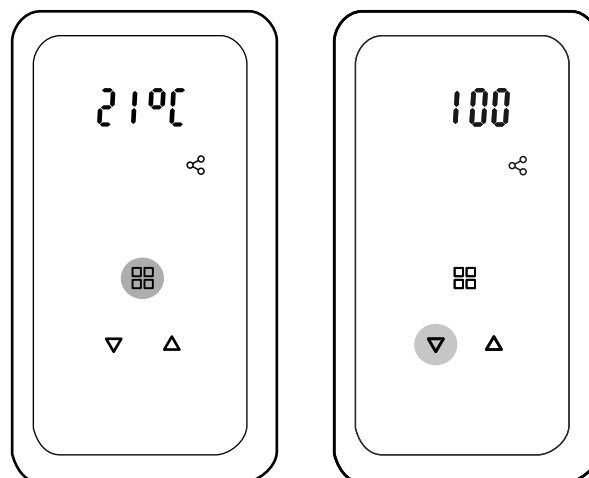
- De hand richting bedieningsveld bewegen. Weergave basismenu gebruiker verschijnt.
- Met de toetsen ▲ ▼ de gewenste kamertemperatuur instellen.

##### **i** VERWIJZING

De temperatuurindicatie knippert als de boiler niet is geladen en er dus geen warmte via de ventilatie kan worden afgevoerd.

#### Oplading instellen

De oplaadhoeveelheid in de accumulatorekern kan handmatig worden aangepast.



- Op toets MENU drukken. P0 wordt weergegeven, vervolgens knippert de ingestelde procentwaarde (100 = maximale oplading)
- Met toetsen ▲ ▼ oplading in stappen van 10% aanpassen.

#### Kamerafhankelijke oplading

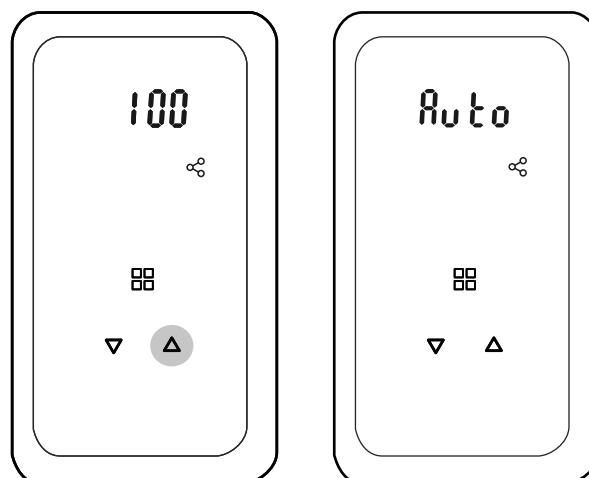
##### **i** VERWIJZING

De onderaan beschreven functie geldt niet voor aan de muur gemonteerde ruimtethermostaten.

##### **i** VERWIJZING

Dit menupunt wordt alleen weergegeven als de accumulatorverwarming niet via een centrale oplaadbesturing wordt gebruikt.

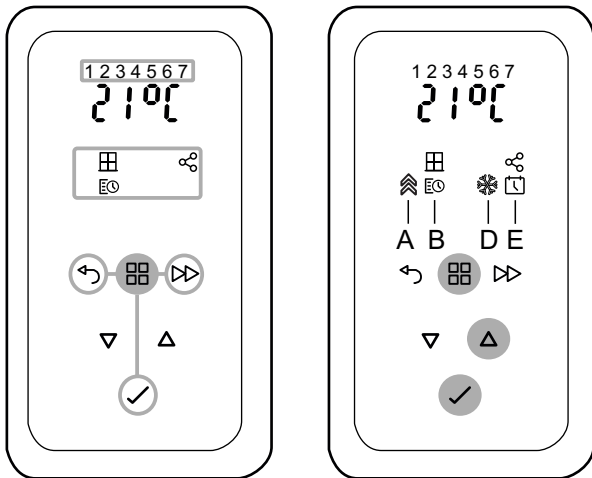
De regelaar beschikt over een inleerfunctie die rekening houdt met het gebruikersgedrag en de hiervoor benodigde oplaadhoeveelheid kamerafhankelijk aanpast.



- Op toets MENU drukken. P0 wordt weergegeven, vervolgens knippert de ingestelde procentwaarde (100 = maximale oplading)
- Toets ▲ indrukken tot weergave AUTO knippert. Kamerafhankelijke oplading is geactiveerd.

## 9.2. Hoofdmenu

In het hoofdmenu worden verdere instellingsmogelijkheden weergegeven.



- Toets MENU ingedrukt houden. Het display wisselt eerst naar het menu OPLADING. Toets verder ingedrukt houden (in het totaal ca. 3 seconden). Het display wisselt naar het hoofdmenu.
- Menutoets opnieuw kort aantikken. Symbool hulpverwarming knippert.
- Met de toetsen ▲ ▼ een van de hierna beschreven instellers kiezen:
  - A - Hulpverwarming aan/uit
  - B - Timer (weekprogramma)
  - D - Vorstbeveiligingstemperatuur 7 °C
  - E - Tijd en datum instellen

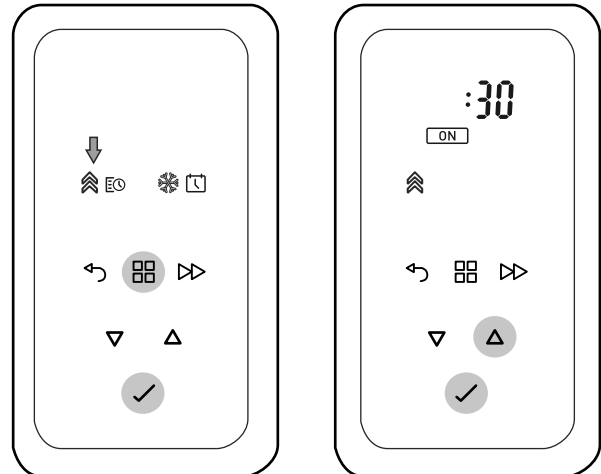
## Hulpverwarming

### **i** VERWIJZING

De onderaan beschreven functie geldt niet voor aan de muur gemonteerde ruimtethermostaten.

### **i** VERWIJZING

Deze functie kan alleen worden gebruikt als een hulpverwarming (toebehoren) is ingebouwd.



## Hulpverwarming AAN

- Toets MENU ca. drie seconden ingedrukt houden. Het display wisselt naar het hoofdmenu.
- Op toets MENU drukken. Symbool HULPVERWARMING knippert.
- Op toets ENTER drukken. OFF knippert.
- Op toets ▲ drukken. ON knippert.
- Op toets ENTER drukken. Inschakelduur knippert.
- Met toets ▲ inschakelduur vastleggen.
- Op toets ENTER drukken. Temperatuur knippert.
- Met toetsen ▲ ▼ de gewenste comforttemperatuur instellen.
- Op toets ENTER drukken. Instelling is afgesloten.

## Hulpverwarming UIT

- Toets MENU ca. drie seconden ingedrukt houden. Het display wisselt naar het hoofdmenu.
- Op toets MENU drukken. Symbool HULPVERWARMING knippert.
- Op toets ENTER drukken. ON knippert.
- Op toets ▲ drukken. OFF knippert.
- Op toets ENTER drukken. Instelling is afgesloten.

### **i** VERWIJZING

Wordt de hulpverwarming via een externe kamertemperatuurregelaar aangestuurd, dan moet de ombouwset artikelnummer: 459270.28.61 worden ingebouwd.

## Timer weekprogramma

### **i** VERWIJZING

De onderaan beschreven functie geldt niet voor aan de muur gemonteerde ruimtethermostaten.

De timer is in de fabriek voorgeprogrammeerd. Fabrieksinstelling zie tabel.

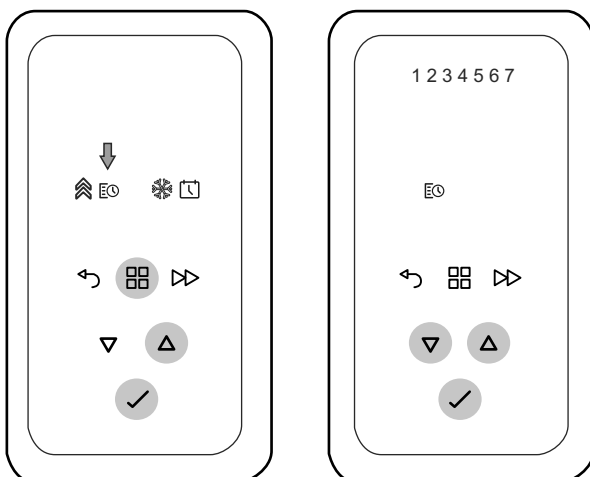
| Programma | AAN-tijd voor comforttemperatuur  |
|-----------|-----------------------------------|
| P 1       | van 06:00 uur tot 22:00 uur; 22°C |
| P 2       | van 06:00 uur tot 22:00 uur; 22°C |
| P 3       | van 06:00 uur tot 22:00 uur; 22°C |
| P 4       | van 06:00 uur tot 22:00 uur; 22°C |

De AAN-tijd (comfortmodus) wordt met de ingestelde comforttemperatuur weergegeven.

De UIT-tijd (energiespaarmodus) wordt met "--" weergegeven.

Vier tijdsblokken per dag staan ter beschikking.

Deze kunnen voor elke weekdag individueel worden aangepast.



Voor het wijzigen van de tijdsblokken de volgende stappen uitvoeren:

- Toets MENU ca. drie seconden ingedrukt houden. Het display wisselt naar het hoofdmenu.
- Op toets MENU drukken. Symbool HULPVERWARMING knippert.
- Met toets ▲ het symbool TIMER selecteren. Het symbool TIMER knippert. Op toets ENTER drukken.
- Weekdag selecteren:
 

|               |              |
|---------------|--------------|
| 1 = maandag   | 5 = vrijdag  |
| 2 = dinsdag   | 6 = zaterdag |
| 3 = woensdag  | 7 = zondag   |
| 4 = donderdag |              |
- Met toetsen ▲ ▼ de dag selecteren. Op toets ENTER drukken. P1 (programma 1) knippert.
- Op toets ENTER drukken. Inschakeltijd knippert.

- Met toetsen ▲ ▼ de uren instellen. Op toets ENTER drukken. Minuutaanduiding knippert.
- Met toetsen ▲ ▼ de minuten instellen. Op toets ENTER drukken. Kamertemperatuur knippert.
- Met toetsen ▲ ▼ de temperatuur instellen. Op toets ENTER drukken. Uitschakeltijd knippert.
- Met toetsen ▲ ▼ de uren instellen. Op toets ENTER drukken. Minuutaanduiding knippert.
- Met toetsen ▲ ▼ de minuten instellen. Op toets ENTER drukken. P2 (programma 2) knippert.
- De programma's P2, P3 en P4 kunnen op dezelfde manier worden ingesteld.

### Programma's P1 - P4 kopiëren

Na het instellen van het programma P4 knippert weer de actuele weekdag.

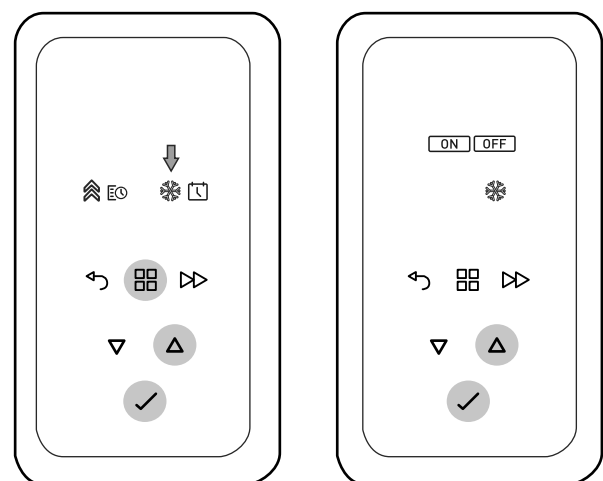
- Met toets ►► bijkomende weekdagen selecteren. De pas ingestelde programma's P1 - P4 worden op de geselecteerde weekdagen (1 - 7) gekopieerd.

### Vorstbeveiligingsfunctie/zomerwerking ventilator

#### **i** VERWIJZING

De onderaan beschreven functie geldt niet voor aan de muur gemonteerde ruimtethermostaten.

Opgave ventilatorwerking alleen bij kamertemperaturen onder 8 °C.



### Vorstbeveiligingsfunctie/zomerwerking AAN

- Toets MENU ca. drie seconden ingedrukt houden. Het display wisselt naar het hoofdmenu.
- Op toets MENU drukken. Symbool HULPVERWARMING knippert.
- Met toetsen ▲ ▼ symbool VORST selecteren. Het symbool VORST knippert.
- Op toets ENTER drukken. OFF knippert.
- Op toets ▲ drukken. ON knippert.
- Op toets ENTER drukken. Instelling is afgesloten.

### Vorstbeveiligingsfunctie/zomerwerking UIT

- Toets MENU ca. drie seconden ingedrukt houden. Het display wisselt naar het hoofdmenu.
- Op toets MENU drukken. Symbool HULPVERWARMING knippert.
- Met toetsen ▲ ▼ symbool VORST selecteren. Het symbool VORST knippert.
- Op toets ENTER drukken. ON knippert.
- Op toets ▲ drukken. OFF knippert.
- Op toets ENTER drukken. Instelling is afgesloten.

### Tijd en datum instellen

#### **i** VERWIJZING

Actuele tijd en datum zijn al in de fabriek ingesteld. Volgende beschrijving dient voor de controle of aanpassing.



- Toets MENU ca. drie seconden ingedrukt houden. Het display wisselt naar het hoofdmenu.
- Op toets MENU drukken. Symbool HULPVERWARMING knippert.
- Met toetsen ▲ ▼ symbool DATUM & TIJD selecteren. Het symbool knippert.
- Op toets ENTER drukken. Uuraanduiding knippert.
- Met toetsen ▲ ▼ de uren instellen. Op toets ENTER drukken. Minuutaanduiding knippert.
- Met toetsen ▲ ▼ de minuten instellen. Op toets ENTER drukken. Datum dag knippert.
- Met toetsen ▲ ▼ dag instellen. Op toets ENTER drukken. Weergave MAAND knippert.
- Met toetsen ▲ ▼ de maand instellen. Op toets ENTER drukken. Weergave JAAR knippert.
- Met toetsen ▲ ▼ het jaar instellen. Op toets ENTER drukken. Weergave dSt ON = automatisch wisselen zomer-/wintertijd knippert.
- Op toets ENTER drukken. Datum, tijd en automatisch wisselen zomer-/wintertijd zijn ingesteld.

#### **i** VERWIJZING

Wordt er geen automatisch wisselen zomer-/wintertijd gewenst, dan bij de weergave dSt met de toetsen ▲ ▼ de positie OFF instellen.

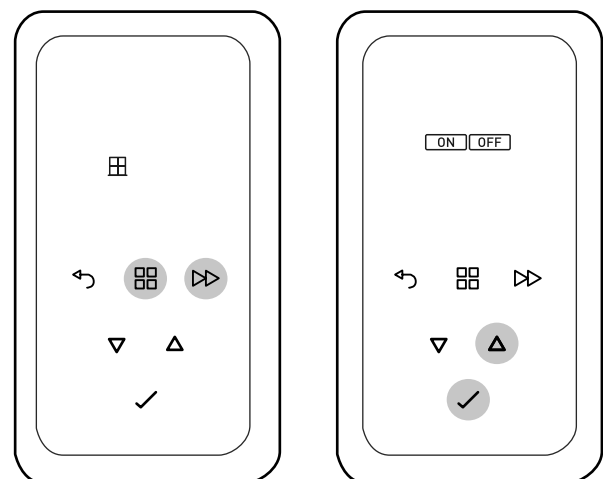
### 9.3. Uitgebreid menu

#### Vensterbewaking

##### **i** VERWIJZING

De onderaan beschreven functie geldt niet voor aan de muur gemonteerde ruimtethermostaten.

Het kamerverwarmingstoestel is uitgerust met een bewakingsfunctie, die herkent of door een geopend venster onnodig energie wordt verbruikt. In dat geval verlaagt het verwarmingstoestel het verwarmingsvermogen. De functie VENSTERBEWAKING is in de fabriek geactiveerd.



##### **i** VERWIJZING

In niet-geïsoleerde of tochtige kamers kan de kamertemperatuur snel dalen, ook bij niet voldoende grote verwarmingstoestellen. In dit geval de functie vensterbewaking deactiveren.

#### Vensterbewaking UIT

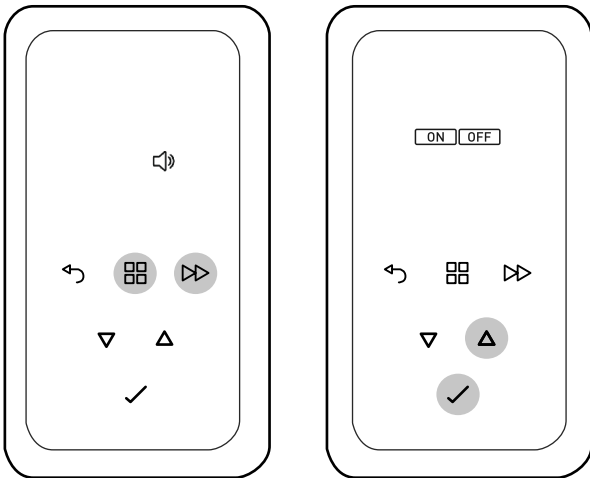
- Toets MENU ca. drie seconden ingedrukt houden. Het display wisselt naar het hoofdmenu.
- Toets MENU en toets ►► ca. drie seconden lang ingedrukt houden. Symbool VENSTERBEWAKING knippert.
- Op toets ENTER drukken. Symbool ON knippert.
- Met toets ▲ drukken. OFF knippert.
- Op toets ENTER drukken. Instelling is afgesloten.

#### Vensterbewaking AAN

- Toets MENU ca. drie seconden ingedrukt houden. Het display wisselt naar het hoofdmenu.
- Toets MENU en toets ►► ca. drie seconden lang ingedrukt houden. Symbool VENSTERBEWAKING knippert.
- Op toets ENTER drukken. Symbool OFF knippert.
- Op toets ▲ drukken. ON knippert.
- Op toets ENTER drukken. Instelling is afgesloten.

### Toetssignaal AAN/UIT

Het in de fabriek ingestelde toetssignaal voor de bevestiging van een invoer kan worden uitgeschakeld.



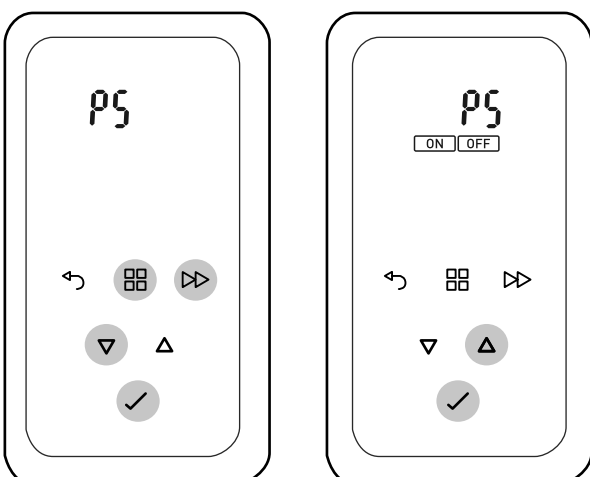
- Toets MENU ca. drie seconden ingedrukt houden. Het display wisselt naar het hoofdmenu.
- Toets MENU en toets ►► ca. drie seconden lang ingedrukt houden.
- Met toetsen ▲ ▼ symbool TOETSSIGNAAL selecteren. Het symbool knippert.
- Op toets ENTER drukken. Symbool ON knippert.
- Op toets ▲ drukken. OFF knippert.
- Op toets ENTER drukken. Instelling is afgesloten

### P5 - Temperatuur in de energiespaarmodus

#### **i** VERWIJZING

De onderaan beschreven functie geldt niet voor aan de muur gemonteerde ruimtethermostaten.

Temperatuurwaarde weergegeven of veranderen.



- Toets MENU ca. drie seconden ingedrukt houden. Het display wisselt naar het hoofdmenu.
- Toets MENU en toets ►► ca. drie seconden lang ingedrukt houden.
- Met toetsen ▲ ▼ weergave P5 selecteren. P5 knippert.
- Op toets ENTER drukken. OFF knippert.
- Met toetsen ▲ ON selecteren. ON knippert.
- Op toets ENTER drukken. Weergave P5 omlaag knippert.
- Op toets ENTER drukken. Weergave bijv. 16 °C knippert.
- Met toetsen ▲ ▼ temperatuurwaarde voor energiespaarmodus selecteren.
- Op toets ENTER drukken. Instelling is afgesloten.

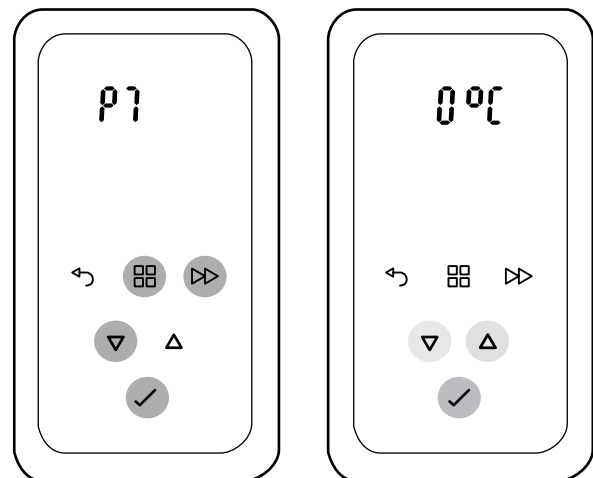
### P7 - Correcte kamertemperatuurwaarde

#### **i** VERWIJZING

De onderaan beschreven functie geldt niet voor aan de muur gemonteerde ruimtethermostaten.

#### **i** VERWIJZING

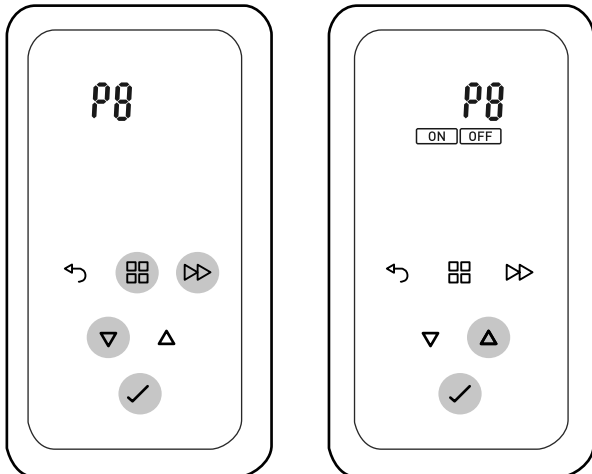
Alleen veranderen als de weergegeven waarde aantoonbaar van de werkelijke kamertemperatuur afwijkt.



- Toets MENU ca. drie seconden ingedrukt houden. Het display wisselt naar het hoofdmenu.
- Toets MENU en toets ►► ca. drie seconden lang ingedrukt houden.
- Met toetsen ▲ ▼ weergave P7 selecteren. P7 knippert.
- Op toets ENTER drukken. 0 °C knippert.
- Met toetsen ▲ ▼ correctiewaarde instellen.
- Op toets ENTER drukken. Instelling is afgesloten.

**P8 - Terugzetten naar fabrieksinstelling**

Zet alle door de gebruiker uitgevoerde instellingen terug naar de vooraf ingestelde fabrieksinstellingen.



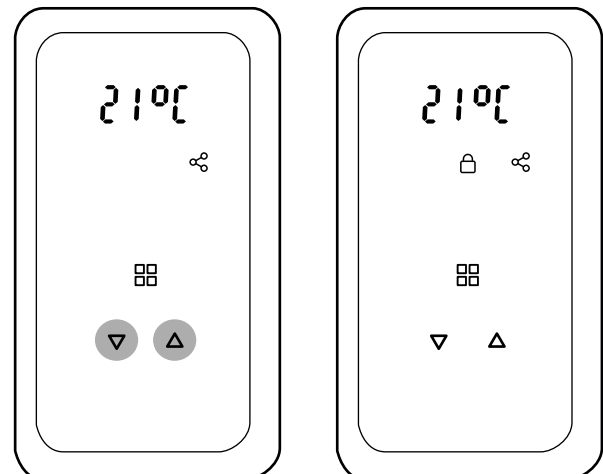
- Toets MENU ca. drie seconden ingedrukt houden. Het display wisselt naar het hoofdmenu.
- Toets MENU en toets ►► ca. drie seconden lang ingedrukt houden.
- Op toets ▼ drukken. Weergave P8 knippert.
- Op toets ENTER drukken. OFF knippert.
- Op toets ▲ drukken. ON knippert.
- Op toets ENTER drukken. Programma wordt naar fabrieksinstelling teruggezet.

**i VERWIJZING**

Vervolgens moeten de actuele tijd, de datum en de functie zomer-/wintertijd opnieuw worden ingesteld, zie "Tijd en datum instellen" op pagina 21.

**9.4. Toetsblokkering**

Met deze functie kunnen de bedieningselementen voor onbevoegde personen worden geblokkeerd.



- Toetsen ▲ en ▼ tegelijk vijf seconden lang ingedrukt houden. Het symbool GEBLOKKEERD verschijnt op het display.
- Om te ontgrendelen de toetsen ▲ en ▼ opnieuw vijf seconden lang ingedrukt houden. Het symbool GEBLOKKEERD verdwijnt van het display.

## 10. Onderhoud

### 10.1. Algemeen

Luchtuitlaatrooster en de onderste rij openingen van de rechterzijwand af en toe afzuigen.

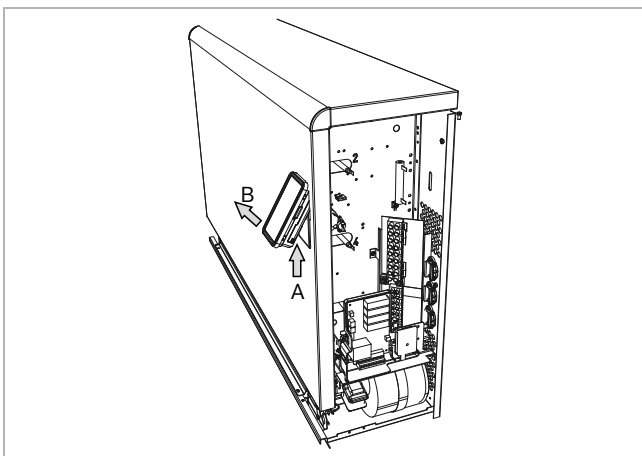
Alle controle- en regelorganen moeten ten laatste na 10 jaar door een vakman op reglementaire werking worden gecontroleerd.

### 10.2. Knoopcel voor bedieningsveld vervangen

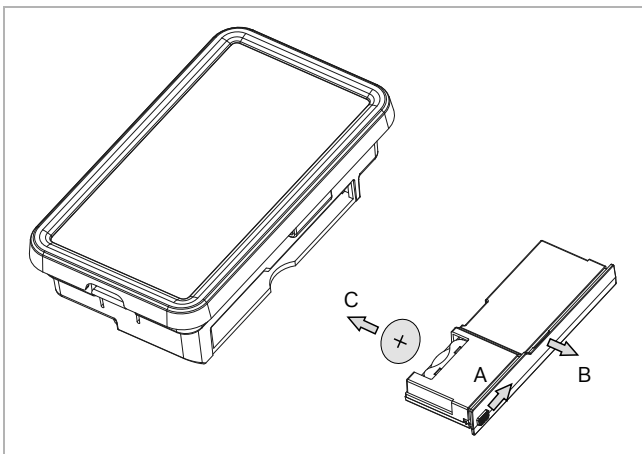
#### **i** VERWIJZING

Moet door de vakman gebeuren.

Het bedieningsveld is met een knoopcel CR2032 uitgerust die indien nodig zoals onderaan beschreven kan worden vervangen.



- Schroevendraaier met platte blad voorzichtig aan de onderkant van het bedieningsveld inbrengen.
- Blad naar boven drukken om het raster te openen en het bedieningsveld naar voren te verwijderen.



- Grendel (A) naar binnen schuiven, tegelijkertijd een klein muntstuk in de opname (onderkant bedieningsveld) steken en draaien. Batterijvak eruit trekken (B).
- Knoopcel eruit trekken en vervangen (C). Op polariteit letten (+ pool zoals afgebeeld).
- De montage wordt in omgekeerde volgorde uitgevoerd.

#### **i** VERWIJZING

Na het vervangen van de batterij tijd en datum opnieuw instellen. Zie "Tijd en datum instellen" op pagina 21.

## 11. Storingen

### 11.1. Storingen zelf verhelpen - gebruiker

#### Kamer te koud

- Zekeringen voor accumulatorverwarmingen in de schakelverdeling controleren en eventueel vervangen of opnieuw inschakelen.
- Insteller voor oplading aan de accumulatorverwarming te laag ingesteld. Instelling corrigeren.
- Kamertemperatuurregelaar verkeerd ingesteld. Instelling corrigeren.
- Weekprogramma voor kamertemperatuur controleren.
- Ventilator in de accumulatorverwarming loopt niet. Zekering in de schakelverdeling controleren en eventueel vervangen of opnieuw inschakelen.
- Vensters en deuren zijn vaak geopend.
- Centrale oplaadbesturing verkeerd ingesteld. Correctie uitvoeren overeenkomstig de gebruiksaanwijzing van de oplaadbesturing.

#### Kamer te warm

- Zekering van de oplaadbesturing in de schakelverdeling controleren en eventueel vervangen of inschakelen.
- Insteller voor oplading aan de accumulatorverwarming te hoog ingesteld. Instelling corrigeren.
- Instelwaarden aan de geïntegreerde kamertemperatuurregelaar controleren.
- Weekprogramma voor kamertemperatuur controleren.
- Centrale oplaadbesturing niet juist ingesteld: Correctie uitvoeren overeenkomstig de gebruiksaanwijzing van de oplaadbesturing

Als de storing niet zelf kan worden verholpen, neem dan contact op met uw elektrospécialzaak of met onze service.



## 11.2. Meldingen van storingen

| Weergave                 | Oorzaak   | Vereiste maatregelen   |
|--------------------------|---|--|
| Symbool venster knippert | Vensters of deuren zijn geopend. Tochtige omgeving.               | Venster sluiten. Toch vermijden, bijv. deuren gesloten houden, ventilatoren afzetten.                |
| E20                      | Ruimtevoeler of hoofdelektronica defect                           | Met service contact opnemen.   |
| E21                      | Kernvoeler of hoofdelektronica defect                             | Met service contact opnemen.   |
| E30                      | Omgevingstemperatuur ongebruikelijk hoog                          | Oorzaak voor te hoge omgevingstemperatuur verhelpen.   |
| E34                      | Kerntemperatuur overschreden<br>Ventilatormotor functioneert niet | Met service contact opnemen.   |
| E40                      | Communicatie tussen bedieningsveld en hoofdelektronica gestoord   | Verbindingsleiding bedieningsveld - hoofdelektronica controleren. Met service contact opnemen.       |
| E62<br>Servicemenu       | Keen of fout signaal aan klemmen A1+/A2- of A1~/A2~               | Signalen aan A1+/A2- resp. A1~/A2~ controleren. Instellingen P9 in het installateurmenu controleren. |
| E63<br>Servicemenu       | Geen vrijgave oplading  | Instellingen in het installateurmenu controleren. Zie "P12 - Vrijgavesignaal" op pagina 16.          |

### Storingsmeldingen wissen

Alle storingsmeldingen, met uitzondering van het symbool venster, kunnen als volgt worden gewist:

- Spanningsvoorziening volledig loskoppelen.
- Storingsoorzaak verhelpen.
- Spanningsvoorziening opnieuw tot stand brengen.

### Storingsmelding vensterbewaking wissen

- Verdwijnt automatisch na 60 minuten als de kamertemperatuur stijgt.
- Verdwijnt automatisch als van comfortmodus naar energiespaarmodus wordt overgeschakeld. Zie "Basismenu gebruiker" op pagina 18.
- 15 seconden lang op ENTER drukken.

### **⚠ OPGELET!**

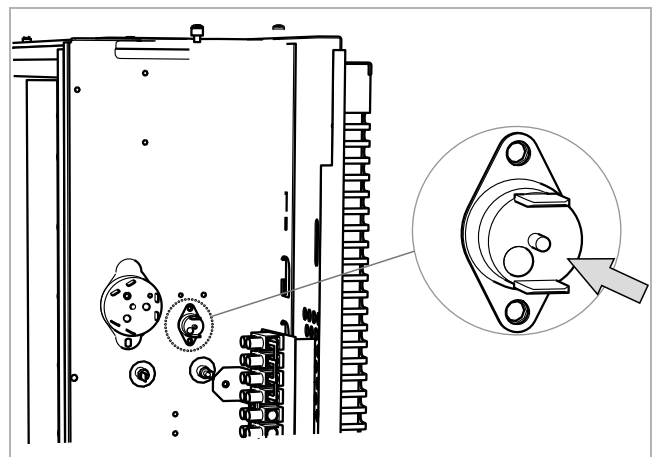
Reparaties aan accumulatorverwarmingen mogen alleen door vaklui worden uitgevoerd. Door ondeskundige reparaties kunnen grote gevaren voor de gebruiker ontstaan.

### **i VERWIJZING**

De toestellen zijn met een hoogwaardige warmte-isolatie uitgerust. Verwijder de kernruimteafdekking met geïntegreerde warmte-isolatie alleen bij het vervangen van verwarmingselementen. Alle andere elektrische componenten zijn na het verwijderen van de zijwand toegankelijk.

### 11.3. Temperatuurbegrenzer terugzetten

- Toestel voldoende laten afkoelen.
- Zijwand openen, Zie "Montage" op pagina 9.



- Resetstift met schroevendraaierblad indrukken. Zijwand opnieuw aanbrengen.

### 11.4. Verwijdering van afvalstoffen

#### **⚠ OPGELET!**

Vóór de buitenbedrijfstelling en de demontage moet de accumulatorverwarming spanningsvrij worden geschakeld!

#### **⚠ OPGELET!**

De accumulatorverwarming mag alleen door een elektrotechnicus worden gedemonteerd!

Deze toestellen zijn asbestvrij en kunnen zonder probleem volledig uit elkaar worden gehaald.



Volgens de wetgeving elektrische apparaten mogen accumulatorverwarmingen niet met het gewone huisvuil worden meegegeven, maar moeten ze via het plaatselijke afvalverwijderingscentrum worden afgevoerd.

Gedemonteerde accumulatiestenen gedurende de volledige afvoerketen droog bewaren, omdat er anders sporenelementen in het grondwater terecht kunnen komen.

## 12. Technische gegevens

### 12.1. Complete toestellen

**⚠ OPGELET!**

Hoog transportgewicht!






| Bena-<br>ming | Steen-<br>pakket-<br>ten | Radiator-<br>set | Nomi-<br>nale<br>vermo-<br>gen | Nominale<br>spanning | Nominale<br>oplading | Gewicht | Transport-<br>gewicht | Afmetingen<br>B x H x D |
|---------------|--------------------------|------------------|--------------------------------|----------------------|----------------------|---------|-----------------------|-------------------------|
| VFE 20 K      | 6 x colli<br>VFR         | HFR 220          | 2000 W                         | 400 V, 3 N~<br>50 Hz | 16 kWh               | 127 kg  | 38 kg                 | 622 x 664 x 250<br>mm   |
| VFE 30 K      | 9 x colli<br>VFR         | HFR 330          | 3000 W                         | 400 V, 3 N~<br>50 Hz | 24 kWh               | 180 kg  | 44 kg                 | 772 x 664 x 250<br>mm   |
| VFE 40 K      | 12 x colli<br>VFR        | HFR 440          | 4000 W                         | 400 V, 3 N~<br>50 Hz | 32 kWh               | 230 kg  | 50 kg                 | 922 x 664 x 250<br>mm   |
| VFE 50 K      | 15 x colli<br>VFR        | HFR 550          | 5000 W                         | 400 V, 3 N~<br>50 Hz | 40 kWh               | 281 kg  | 56 kg                 | 1072 x 664 x<br>250 mm  |
| VFE 60 K      | 18 x colli<br>VFR        | HFR 660          | 6000 W                         | 400 V, 3 N~<br>50 Hz | 48 kWh               | 331 kg  | 62 kg                 | 1222 x 664 x<br>250 mm  |
| VFE 70 K      | 21 x colli<br>VFR        | HFR 770          | 7000 W                         | 400 V, 3 N~<br>50 Hz | 56 kWh               | 383 kg  | 68 kg                 | 1372 x 664 x<br>250 mm  |

### 12.2. Typeplaatje (rechter zijwand)

Hierna de uitleg bij de belangrijkste symbolen op het typeplaatje.



**Dimplex® Typ: VFE40**

E-Nr.: VFE40 (01) FD 0009 000052U

|                     |   |  |
|---------------------|---|--|
| Laadspanning        |  400V, 3N~, 50Hz |  |
|                     | Ladedauer 8 h   |  |
|                     | Nennleistung 4,0 kW   |  |
|                     | Ladung 32 kWh   |  |
| Permanente spanning |  230V, 50Hz      |  |
| Ventilator          |  15 W            | GDID : 000000000000<br>PIN : 000000  |
| Gewicht             |  230 kg          |  |
|                     | <b>IP21</b>   |  |

300000031  
Made in the U.K. by Glen Dimplex UK Limited.  
Glen Dimplex Deutschland GmbH. Am Goldenen Feld 18. 95326 Kulmbach

UI/CC:  
08/05/05

## 12.3. Energierellevante gegevens

De productinformatie komt overeen met de EU-richtlijnen voor milieuvriendelijk ontwerp van energieverbruik relevante producten (ErP)

| Modus  | Fabrikant | VFE 20       |       | VFE 30       |       | VFE 40       |       | VFE 50       |  | VFE 60       |  | VFE 70       |  |
|--|-----------|--------------|-------|--------------|-------|--------------|-------|--------------|--|--------------|--|--------------|--|
|  |           | Glen Dimplex |       | Glen Dimplex |       | Glen Dimplex |       | Glen Dimplex |  | Glen Dimplex |  | Glen Dimplex |  |
| Warmteafgifte  |           |              |       |              |       |              |       |              |  |              |  |              |  |
| Nominale warmteafgifte $P_{nom}$   | kW        | 1,0          | 1,5   | 2,0          | 2,5   | 3,0          | 3,5   |              |  |              |  |              |  |
| Minimale warmteafgifte (richtlijn) $P_{min}$   | kW        | 0,0          | 0,0   | 0,0          | 0,0   | 0,0          | 0,0   |              |  |              |  |              |  |
| Maximale doorlopende warmteafgifte $P_{max,c}$   | kW        | 1,5          | 2,3   | 2,7          | 3,8   | 4,2          | 4,8   |              |  |              |  |              |  |
| Hulpstroomverbruik   |           |              |       |              |       |              |       |              |  |              |  |              |  |
| Met nominale warmteafgifte el max  | kW        | 0,000        | 0,000 | 0,000        | 0,000 | 0,000        | 0,000 |              |  |              |  |              |  |
| Met minimale warmteafgifte el min  | kW        | 0,000        | 0,000 | 0,000        | 0,000 | 0,000        | 0,000 |              |  |              |  |              |  |
| In stand-by el $s_B$   | kW        | 0,000        | 0,000 | 0,000        | 0,000 | 0,000        | 0,000 |              |  |              |  |              |  |
| Type warmtetoeverregeling  |           |              |       |              |       |              |       |              |  |              |  |              |  |
| Handmatige regeling van de warmtetoever met geïntegreerde thermostaat                                |           | -            | -     | -            | -     | -            | -     |              |  |              |  |              |  |
| Handmatige regeling van de warmtetoever met terugkoppeling van de ruimte- en/of buitentemperatuur    |           | -            | -     | -            | -     | -            | -     |              |  |              |  |              |  |
| Elektronische regeling van de warmtetoever met terugkoppeling van de ruimte- en/of buitentemperatuur |           | x            | x     | x            | x     | x            | x     |              |  |              |  |              |  |
| Warmteafgifte met ventilatorondersteuning  |           | x            | x     | x            | x     | x            | x     |              |  |              |  |              |  |
| Type warmteafgifte/kamertemperatuurregeling  |           |              |       |              |       |              |       |              |  |              |  |              |  |
| Warmteafgifte op één niveau, geen regeling van de kamertemperatuur                                   |           | -            | -     | -            | -     | -            | -     |              |  |              |  |              |  |
| Twee of meer handmatig instelbare niveaus, geen kamertemperatuurregeling                             |           | -            | -     | -            | -     | -            | -     |              |  |              |  |              |  |
| Kamertemperatuurregeling met mechanische thermostaat   |           | -            | -     | -            | -     | -            | -     |              |  |              |  |              |  |
| Met elektronische kamertemperatuurregeling   |           | -            | -     | -            | -     | -            | -     |              |  |              |  |              |  |
| Elektronische kamertemperatuurregeling en beheer overdag   |           | -            | -     | -            | -     | -            | -     |              |  |              |  |              |  |
| Elektronische kamertemperatuurregeling en weekdagbeheer  |           | x            | x     | x            | x     | x            | x     |              |  |              |  |              |  |
| Andere bedieningsopties  |           |              |       |              |       |              |       |              |  |              |  |              |  |
| Kamertemperatuurregeling met aanwezigheidsdetectie   |           | -            | -     | -            | -     | -            | -     |              |  |              |  |              |  |
| Kamertemperatuurregeling met open raamdetectie   |           | x            | x     | x            | x     | x            | x     |              |  |              |  |              |  |
| Met afstandsbedieningsoptie  |           | -            | -     | -            | -     | -            | -     |              |  |              |  |              |  |
| Met adaptieve bediening van de start van verwarming  |           | x            | x     | x            | x     | x            | x     |              |  |              |  |              |  |
| Met beperking van de werkingstijd  |           | -            | -     | -            | -     | -            | -     |              |  |              |  |              |  |
| Met zwarte balsensor   |           | -            | -     | -            | -     | -            | -     |              |  |              |  |              |  |





**Inhoud**

|                                      |    |
|--------------------------------------|----|
| Belangrijke aanwijzingen             | 4  |
| Functie van de accumulatorverwarming | 6  |
| Bedieningsveld                       | 7  |
| Leveringsomvang                      | 8  |
| Installatieplaats                    | 8  |
| Montage                              | 9  |
| Elektrische aansluiting              | 12 |
| Inbedrijfstelling                    | 14 |
| Bediening                            | 18 |
| Onderhoud                            | 24 |
| Storingen                            | 24 |
| Technische gegevens                  | 26 |

## 1. Belangrijke aanwijzingen

### **i** VERWIJZING

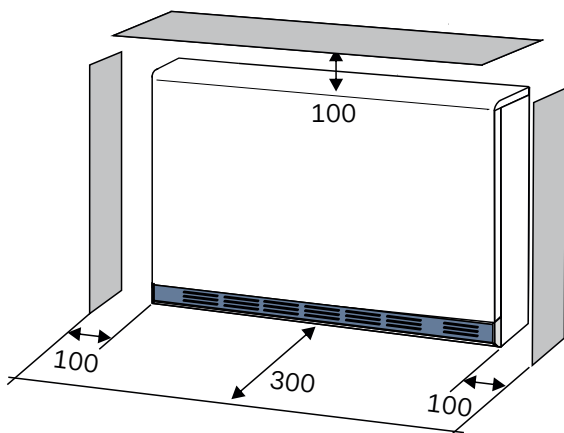
De installatie- en gebruiksaanwijzing moet altijd beschikbaar zijn en voor de gekwalificeerde installateur ter beschikking worden gesteld, zodat hij er bij werkzaamheden aan de accumulatorverwarming naar kan teruggrijpen. Daarom verzoeken we u om deze instructies aan de volgende huurder of eigenaar door te geven als u verhuist.

### **!** OPGELET!

De accumulatorverwarming mag alleen door een gekwalificeerde installateur geïnstalleerd en gerepareerd worden. Ondeskundige reparaties kunnen tot aanzienlijke risico's voor de gebruiker leiden.

### **!** OPGELET!

Minimum afstanden in acht nemen. De afstanden mogen niet door in de omgeving hangende voorwerpen worden vermindert. Alle voorwerpen moeten minstens 300 mm van het luchtuitlaatrooster zijn verwijderd. Dit geldt ook voor tapijten met lange pool.



Alle afmetingen in mm

### **!** OPGELET!

De accumulatorverwarming mag niet direct onder een stopcontact worden geplaatst.

### **!** OPGELET!

In de vaste bedrading moeten overeenkomstig de bedradingsvoorschriften inrichtingen voor het uitschakelen worden ingebouwd.

### **!** OPGELET!

Steek geen voorwerpen in de accumulatorverwarming en laat deze geen voorwerpen raken. Dit kan tot een storing van de accumulatorverwarming leiden of de voorwerpen doen ontbranden.

### **i** VERWIJZING

Verwijder onmiddellijk alle voorwerpen die achter de accumulatorverwarming vallen.

### **!** OPGELET!

Accumulatorverwarmingen mogen niet in ruimtes worden gebruikt waarin allerlei brandbare stoffen, zoals bijv. gassen, dampen of stof, ook slechts tijdelijk, aanwezig zijn. Dit geldt ook voor vluchtige oplosmiddelen. Als deze aanwezig zijn, dient u ervoor te zorgen dat de accumulatorverwarmingen tot kamertemperatuur zijn afgekoeld.

### **i** VERWIJZING

Als u uw woning renoveert en er veel stof aanwezig is, mag u de accumulatorverwarming alleen gebruiken als de ventilator is uitgeschakeld!

### **!** OPGELET!

Indien het netaansluitsnoer van dit apparaat beschadigd raakt, moet deze door een gekwalificeerde persoon vervangen worden om gevaar te vermijden.

**⚠ OPGELET!**

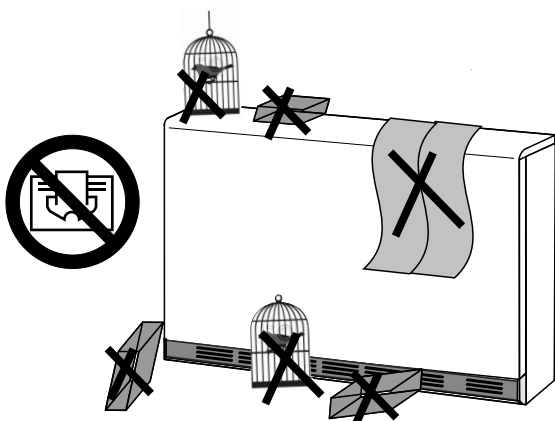
Een beschadigde warmte-isolatie moet door een identiek onderdeel worden vervangen.

**⚠ OPGELET!**

De oppervlakken van de accumulatorverwarming mogen niet afgedekt of versteld worden omdat dit tot te hoge temperaturen kan leiden die gevaarlijk kunnen zijn.

**⚠ OPGELET!**

Laat geen brandbare voorwerpen de accumulatorverwarming raken of met de uit het toestel geblazen warme lucht in contact komen.

**⚠ OPGELET!**

Als de accumulatorverwarming in gebruik is, kan de oppervlaktetemperatuur ervan meer dan 80 °C bedragen. Bijzondere aandacht moet aan de aanwezigheid van kinderen en bescherming behoevende personen worden geschonken.

**⚠ OPGELET!**

Zorg ervoor dat kleine kinderen of oudere of gebrekkige personen de oppervlakken van de accumulatorverwarming niet aanraken, vooral het luchtuitlaatrooster niet.

**⚠ OPGELET!**

Kinderen onder 3 jaar moeten uit de buurt worden gehouden, tenzij ze onder permanent toezicht staan.

**⚠ OPGELET!**

Het toestel kan worden gebruikt door kinderen van 8 jaar en ouder en door personen met verminderde fysieke, sensorische of mentale vermogens of gebrek aan ervaring en kennis, als zij onder toezicht staan of zijn geïnstrueerd in het veilige gebruik van het toestel en de gevaren begrijpen die eruit voortvloeien!

**⚠ OPGELET!**

Kinderen vanaf 3 jaar en onder 8 jaar mogen de accumulatorverwarming alleen in- of uitschakelen als die in de normale gebruikspositie werd opgesteld of geïnstalleerd en wanneer ze duidelijke instructies kregen over hoe het toestel moet worden gebruikt, waardoor ze de hiermee gepaard gaande gevaren verstaan.

**⚠ OPGELET!**

Reiniging en gebruikersonderhoud mogen niet door kinderen zonder toezicht worden uitgevoerd.

**i VERWIJZING**

Gebruik geen stoomreinigers om de accumulatorverwarming te reinigen.



## 2. Functie van de accumulatorverwarming

### Algemene beschrijving

Een accumulatorverwarming neemt, in de regel 's nachts, de voor de volgende dag nodige warmte in zijn accumulatorekern in. Dit betekent dat elektrische energie op een tijdstip wordt opgeslagen waarop de door de energieleveranciers gebruikte stroomnetwerken niet volledig zijn belast.

In bepaalde regio's kan de accumulatorverwarming zo worden ingesteld dat die op vastgestelde tijdstippen van de dag extra warmte opslaat. Het grootste deel van de energie wordt echter in de regel 's nachts geladen en opgeslagen.

Als de accumulatorverwarming in gebruik is, kunnen soms krakende geluiden te horen zijn. Dit is volledig normaal en wordt door temperatuurveranderingen in de accumulatorekern veroorzaakt.

### Eerste keer opwarmen

Zoals bij alle nieuwe toestellen kunnen nieuwe materialen in het verwarmingstoestel gedurende de eerste dagen van het gebruik een lichte geur veroorzaken. Zorg daarom voor voldoende ventilatie.

### Warmteopslag

Het in de kern van het verwarmingstoestel opgeslagen warmtevolume (lading) wordt door de laadregelaar bepaald die in het toestel is geïntegreerd. De gebruiker heeft voor het gebruik van de laadregelaar meerdere opties:

- Weersafhankelijke oplading met centrale op-laadregeling
- Kamerafhankelijke oplading
- Handmatige reductie van de lading

### Weersafhankelijke oplading

Hiervoor wordt in de verdeling een centraal oplaadstuurapparaat met registratie van de buitentemperatuur (weersensor) ingebouwd.

In deze configuratie wordt de oplaadhoeveelheid gebaseerd op de gebruikersinvoer en de weersomstandigheden bepaald.

### Handmatige reductie van de oplading

Dit maakt het voor de gebruiker mogelijk, als er geen centrale oplaadsturing aanwezig is, om de oplaadhoeveelheid in stappen van 10 % aan te passen.

In deze configuratie laadt het verwarmingstoestel maximaal met het door de gebruiker ingestelde percentage op, onafhankelijk van de weers- en ruimtesomstandigheden.

### Kamerafhankelijke oplading (auto mode)

Als deze modus is geactiveerd, berekent de laadelektronica de laadhoeveelheid gebaseerd op de kamertemperaturomstandigheden om de warmtebehoefte van de gebruiker zoveel mogelijk te vervullen.

### Warmteafgifte

De kamertemperatuurregeling gebeurt standaard via de in het verwarmingstoestel geïntegreerde kamertemperatuurregelaar, maar kan ook via een extern aangebrachte kamertemperatuurregelaar gebeuren.

De externe kamertemperatuurregelaar is een afzonderlijk artikel dat niet in de leveringsomvang van dit product is inbegrepen.

De gewenste configuratie wordt door de installateur ingesteld. Het door de accumulatorverwarming afgegeven warmtevolume wordt door de kamertemperatuurregelaar automatisch geregeld. Onderschrijft de kamertemperatuur de ingestelde waarde, dan schakelt de kamertemperatuurregelaar de ventilator van de accumulatorverwarming automatisch in. Het verwarmingstoestel beschikt bovendien over bijkomende opties. De belangrijkste zijn hierna kort beschreven:

### Timer weekprogramma

Tijdsafhankelijke opgave van comfort- en energiespaarmodus. In de comfortmodus kan de gewenste kamertemperatuur worden ingesteld. In de energiespaarmodus wordt de voor de comfortmodus ingestelde kamertemperatuur automatisch verlaagd.

### Hulpverwarming (optioneel)

Als de opgeslagen lading niet volstaat om de kamer tot op de gewenste temperatuur op te warmen, zorgt de functie HULPVERWARMING voor extra warmte.

### VERWIJZING

Deze functie kan alleen in combinatie met het toebehoren HULPVERWARMING worden gebruikt.

### Bluetooth®

Dit toestel is standaard met geactiveerde Bluetooth® geleverd. Bluetooth® kan in het "uitgebreide menu" worden gedeactiveerd.

### Open-venster-herkenning

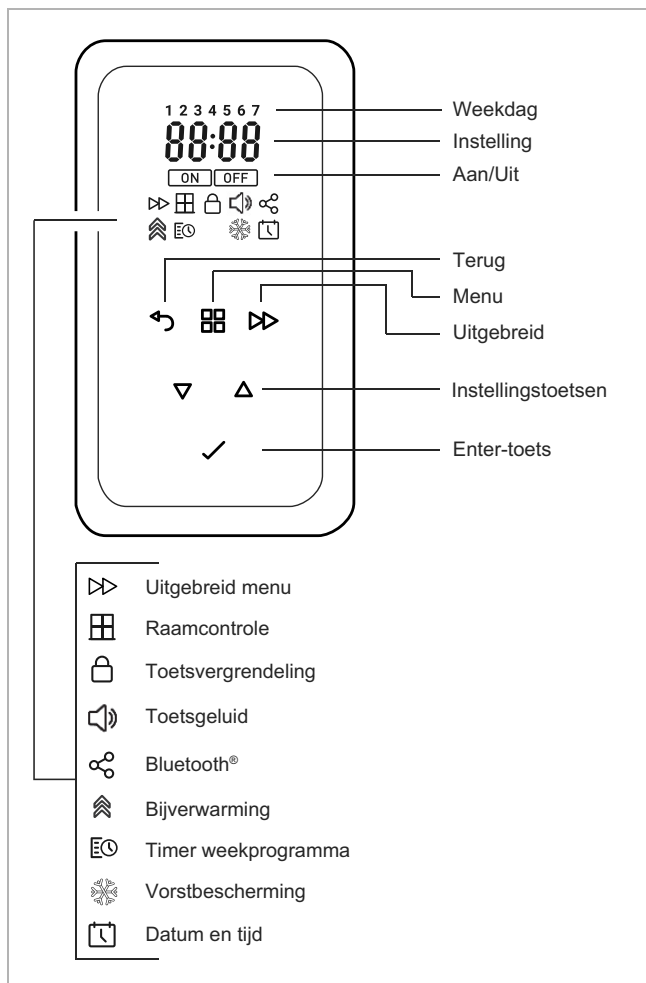
Het kamerverwarmingstoestel is uitgerust met een bewakingsfunctie, die herkent of door een geopend venster onnodig energie wordt verbruikt. In dat geval verlaagt het verwarmingstoestel het verwarmingsvermogen.

### VERWIJZING

Producten uit de VFE-serie zijn door minstens een van de volgende patenten beschermd:

Great Britain: GB2481048, GB2487147, GB2487148, GB2487781, GB2500736, GB2511538, GB2526552  
International: EP2830832, EP2831688, EP2965166, EP3132324, WO2011154521, WO2013144170, WO2014135667, WO2015181136

### 3. Bedieningsveld



#### 3.1. Toetsfuncties

##### MENU

- Hulpverwarming aan/uit
- Timer (weekprogramma)
- Vorstbeveiligingstemperatuur 7 °C
- Tijd en datum instellen

##### TERUG

Terugkeer naar het vorige programmapunt

##### Toetsen ▲ ▼

Worden gebruikt om door het menu te navigeren en instelwaarden te wijzigen.

##### ENTER

Opslaan van de instellingen.

##### UITGEBREID

Uitgebreid menu oproepen.

Functies zie beschrijving uitgebreid menu.

#### 3.2. Weergave

Nadert men het bedieningsveld, dan licht het display automatisch op. Als er langere tijd niets verandert, dan gaat het display opnieuw uit.

Eerst wordt altijd het gebruikersbasismenu weergegeven.

#### 3.3. Menutypes

##### Basismenu gebruiker

Basisinstellingen zoals:

- Opgave van de kamertemperatuur;
- Aanpassing van de oplaadhoeveelheid;
- Kamerafhankelijke oplading.

##### **i** VERWIJZING

In het basismenu gebruiker worden alleen de toetsen MENU en ▲ ▼ weergegeven.

##### Hoofdmenu

Instellingen zoals:

- Activeren van een (optionele) hulpverwarming;
- Timer weekprogramma;
- Vorstbeveiligingsinstelling 7 °C;
- Tijd instellen (tijd en datum).

##### **i** VERWIJZING

In het hoofdmenu worden bijkomend de toetsen ENTER, TERUG en ►► weergegeven.

##### Uitgebreid menu

Optionele instellingen zoals:

- Vensterbewaking;
- Toetssignaal;
- Bluetooth® (draadloze verbinding voor de installateur bij gebruik van de Dimplex ConfigR app);
- Terugzetten naar fabrieksinstelling.

##### Installateurmenu

Installatiespecifieke instellingen zoals:

- Gebruik zonder centrale oplaadbesturing;
- Gebruik met externe kamertemperatuurregelaar;
- Integratie van een optionele hulpverwarming;
- Overige opties.

#### 4. Leveringsomvang

Behuizing met toebehorenpakket en accumulatiestenen worden afzonderlijk verpakt en geleverd.

Het toebehorenpakket bevat volgende onderdelen:

- Schroeven, pluggen, onderlegging en kantelbeveiliging.
- Bevestigingsschroeven voor wandaansluitlijsten.

De wandaansluitlijsten liggen op de polystyreenschalen.

Controleer of alles correct werd geleverd. Volg de aanwijzingen in het informatieblad als u transport schade geldend wil laten maken.

##### **i** VERWIJZING

Draag het toestel niet aan de verpakkingsbanden. Die kunnen breken.

##### **i** VERWIJZING

Om het toestel te dragen zijn altijd 2 personen vereist.

##### **i** VERWIJZING

Kleine beschadigingen aan de accumulatiestenen hebben geen invloed op de werking van het toestel.

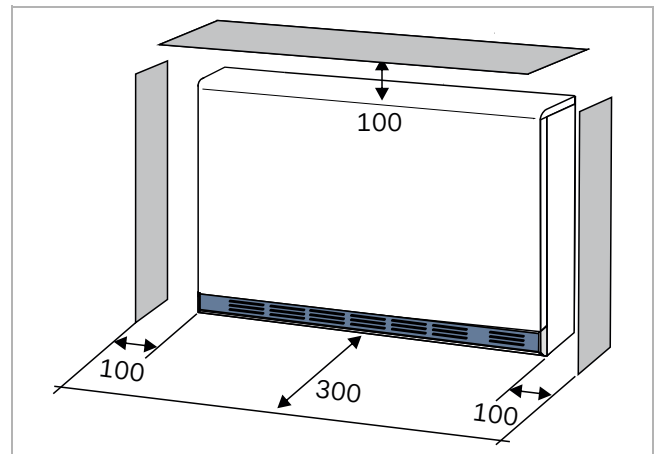
#### 5. Installatieplaats

Controleer of de vloer voldoende stabiel is voor het gewicht van het toestel. De vloer waarop u het toestel installeert, moet glad en effen zijn.

Het toestel kan op elke normale vloer worden opgesteld, in het geval van vinyl- of parketvloeren of vloeren met lichtgekleurde tapijten kan echter de kleur van de vloer rond de voetstukken door druk- of warmte-inwerking lichte veranderingen ondergaan.

Stukken muur of tapijt die contact hebben met de achterkant van het toestel moeten worden verwijderd. Onderlegplaten (speciaal accessoire) moeten worden gebruikt als:

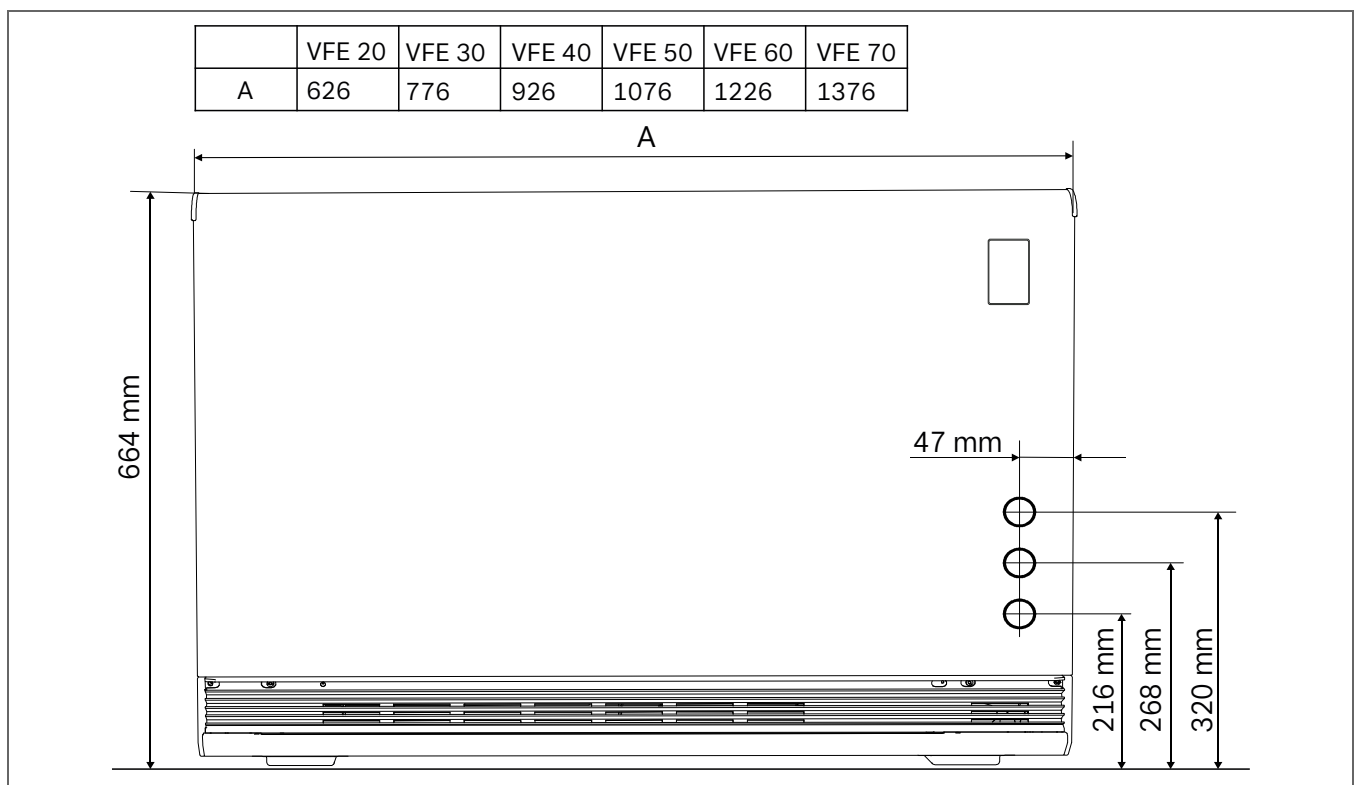
- warmtegevoelige vloerbedekkingen aanwezig zijn die niet bestand zijn tegen temperaturen boven 80 °C.
- de voetstukken in de vloer kunnen wegzakken en hierdoor een luchtuitwisseling onder de accumulatorverwarming wordt verhinderd.



Alle afmetingen in mm.

De beste plaats voor de opstelling van de accumulatorverwarming is onder een raam.

Als 2 accumulatorverwarmingen naast elkaar worden opgesteld, moet een minimum afstand van 20 cm in acht worden genomen. Alle voorwerpen moeten minstens 30 cm van het luchtuitlaatrooster zijn verwijderd. Hetzelfde geldt ook voor tapijten met lange pool.

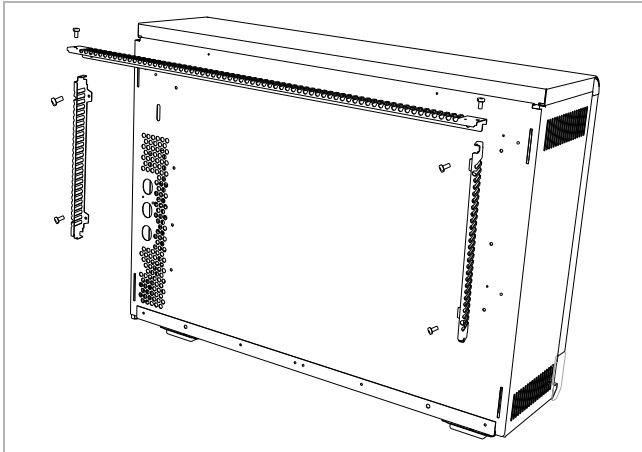


## 6. Montage

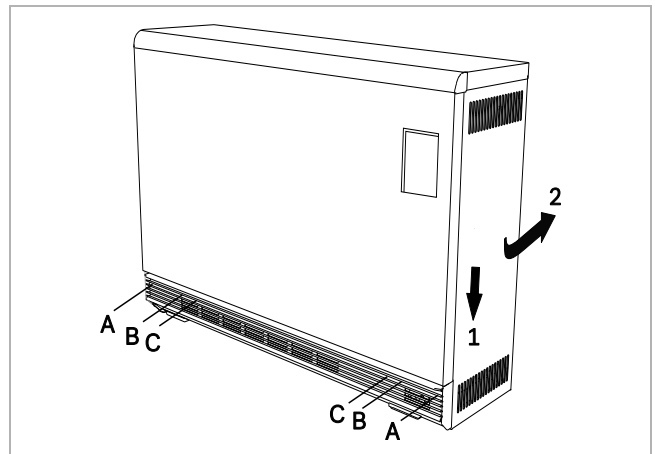
6.1 Verpakkingsmateriaal verwijderen en op een regelmatige wijze afvoeren.

### **i** VERWIJZING

Plastic zakken mogen niet in de handen van kleine kinderen terechtkomen. Verstikkingsgevaar!



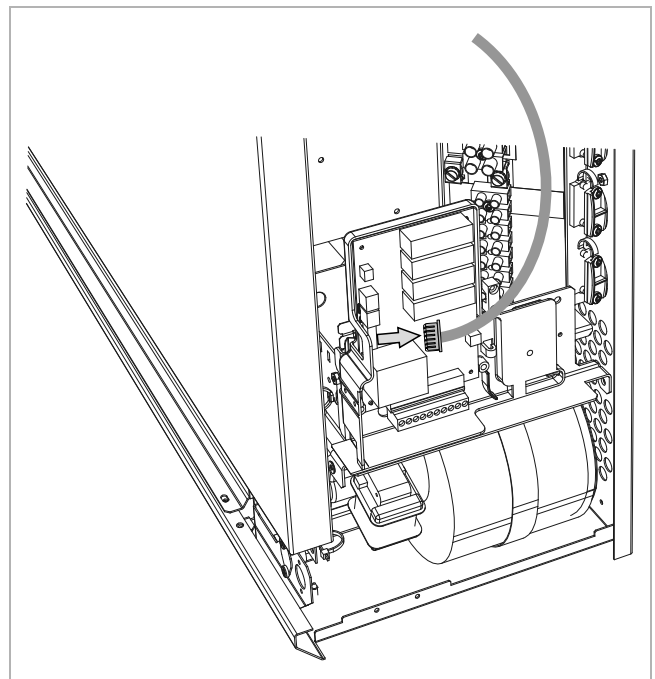
6.2 De beide zijdelingse wandaansluitlijsten aan de achterkant van het toestel bevestigen. Bovenste wandaansluitlijst aan de beide zijdelingse wandaansluitlijsten vastschroeven.



6.3 Schroeven (A) voor de zijwanden verwijderen. Zijwanden naar onderen schuiven (1) en verwijderen (2). Na het verwijderen van de zijwanden de bevestigingschroeven (B) voor de voorwand losdraaien. Schroeven C niet losdraaien.

### **i** VERWIJZING

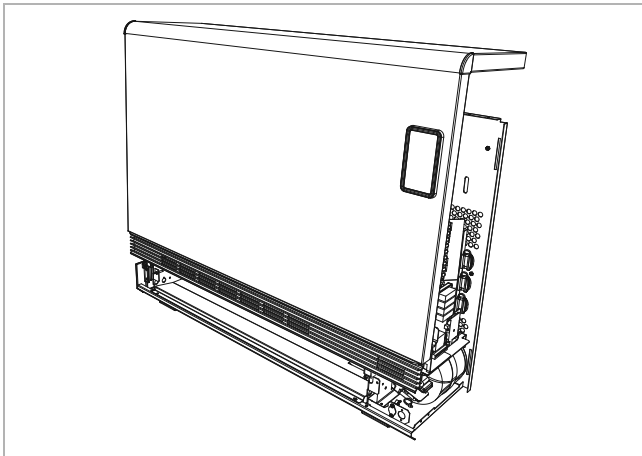
Vóór het verwijderen van de voorwand de verbindingkabel van het bedieningsveld aan de laadregelaar loskoppelen.



6.4 Verbindingskabel loskoppelen.

### **i** VERWIJZING

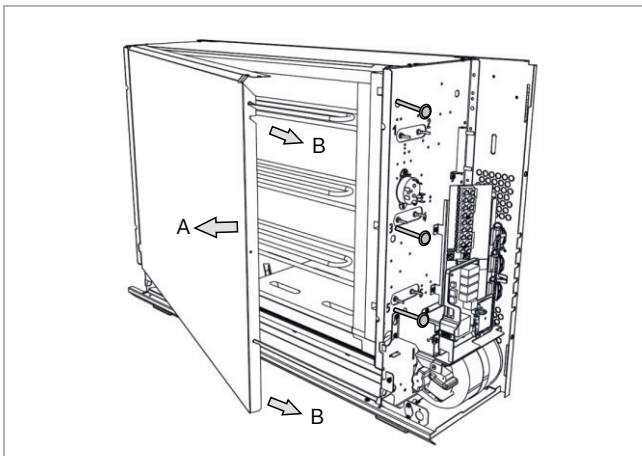
Plaats de voorwand en de zijwanden op een zacht, schoon oppervlak om lakschade te vermijden.



6.5 Voorwand naar voren opendraaien en hierbij iets optillen om het uit zijn achterste bevestiging los te maken.

**⚠ OPGELET!**

De binnenste plaatkanten kunnen scherp zijn.



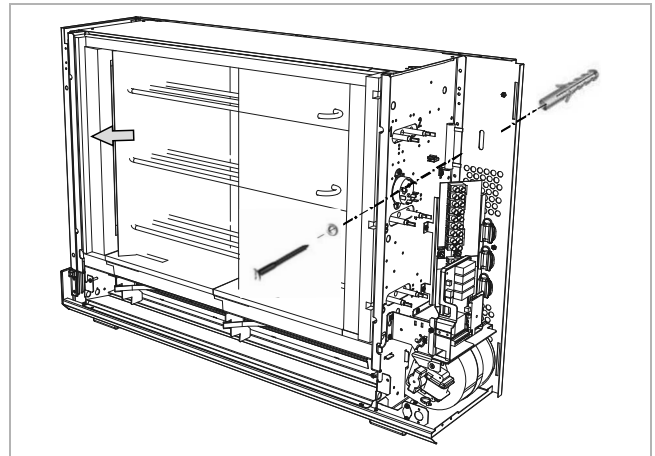
6.6 Afdekking kernruimte verwijderen. Hiervoor de drie zijdelingse bevestigingsschroeven losdraaien en verwijderen. Afdekking kernruimte iets optillen, naar buiten draaien (A) en vervolgens naar rechts trekken (B).

**i VERWIJZING**

Transportbeveiliging voor de verwarmingselementen verwijderen.

**i VERWIJZING**

Geen voorwerpen op het verwarmingstoestel plaatsen.



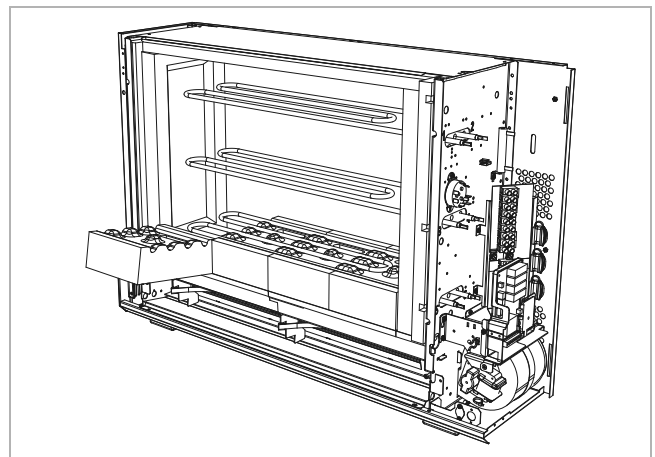
6.7 Kantelbeveiliging aanbrengen.

**i VERWIJZING**

De bekabeling mag niet worden beschadigd.

**⚠ OPGELET!**

Het toestel moet zodanig beveiligd zijn dat het niet kantelt. Na de montage moet de bovenkant van de accumulatorverwarming een horizontale belasting van minstens 200 N (20,5 kg) kunnen weerstaan zonder over te hellen of te verschuiven. Als de vereiste stabiliteit met het meegeleverde toebehoren niet kan worden bereikt, bijv. als de wand niet stabiel genoeg is, dan moet de installateur een betere methode voor het bevestigen van het verwarmingstoestel aan de muur toepassen.



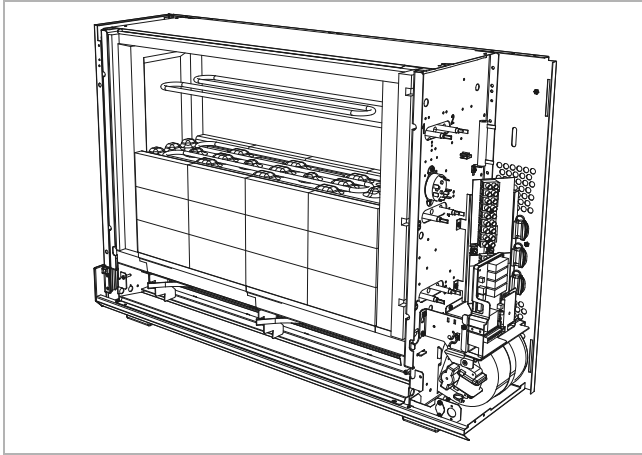
6.8 Eerste rij van de accumulatiestenen onder het verwarmingselement in de kernruimte schuiven, beginnend van rechts.

Erop letten dat de uitsparingen in de accumulatiestenen voor de opname van de radiator altijd naar boven wijzen.

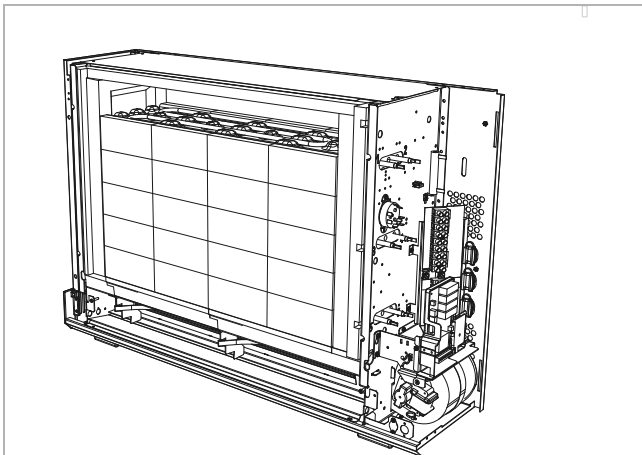
Radiator in de uitsparingen van de accumulatiestenen naar links plaatsen.

### **i VERWIJZING**

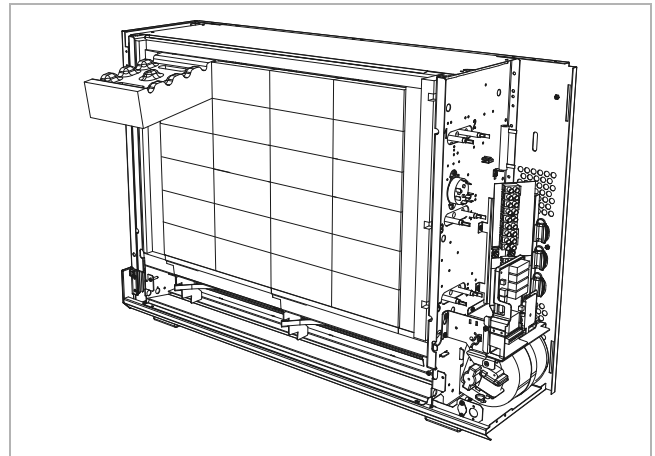
De warmte-isolatie mag bij het plaatsen van de accumulatiestenen niet worden beschadigd.



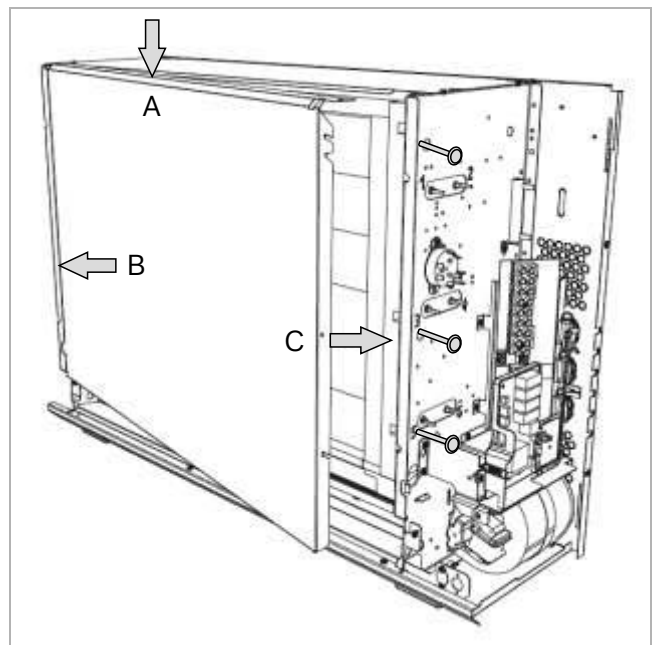
6.9 Na het plaatsen van de tweede rij, de derde rij accumulatiestenen onder het verwarmingselement schuiven.



6.10 Na het plaatsen van de vierde rij, de vijfde rij accumulatiestenen onder het verwarmingselement schuiven.



6.11 Bovenste rij van de accumulatiestenen op dezelfde manier invoegen. Controleren of het verwarmingselement vrij kan glijden. Vastgeklemdе verwarmingselementen veroorzaken geluiden. Luchtuitblasruimte en schakelruimte reinigen.



6.12 Kernruimteafdekking opnieuw inzetten.

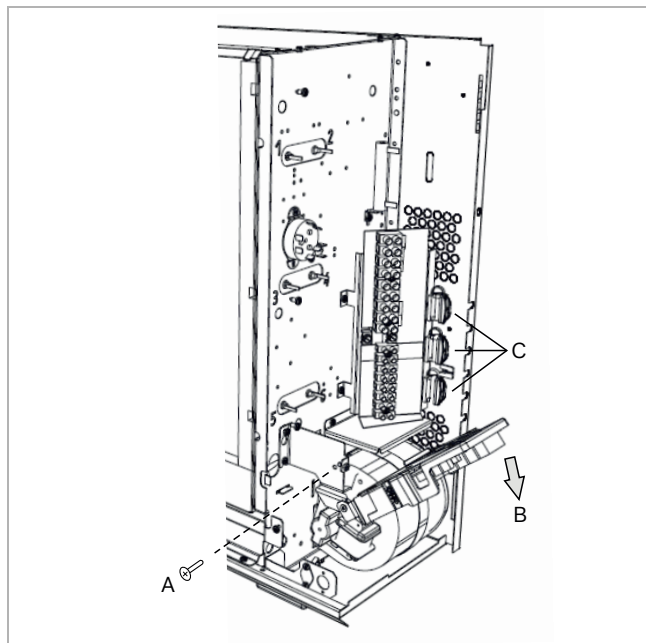
Links: de bovenkant (A) van de kernruimteafdekking moet tegen de tussenwand liggen. Zijdellingse rand (B) achter de ombuiging van de tussenwand schuiven. Rechts: zijdelingse rand van de kernruimteafdekking (C) tussen warmte-isolatie en tussenwand inbrengen. Op geleidingsgleuven letten.

Kernruimteafdekking stevig aandrukken en met de drie schroeven bevestigen.

## 7. Elektrische aansluiting

### **i** VERWIJZING

Bij de elektrische aansluiting van de accumulatorverwarming dienen de desbetreffende VDE-, EN- en IEC-normen te worden nageleefd. De technische aansluitvoorwaarden van de energieleverancier en de netbeheerder moeten in acht worden genomen.



7.1 Borgschroef (A) eruit draaien en hoofdelektronica naar onderen klappen (B) om toegang tot de aansluitklemmen te krijgen.

Elektrische aansluitleidingen inbrengen en trekontlasten. (C). Leidingen afkorten zodat ze tijdens het gebruik geen hete toesteloppervlakken kunnen raken. Geen kabellussen achter of onder het toestel leggen!

### **i** VERWIJZING

Let er bij het omhoogklappen van de hoofdelektronica in de verticale positie op dat er geen leidingen worden ingeklemd.

Elektrische aansluiting volgens het schakelschema tot stand brengen. Schakelschema en aansluitklemmen zie volgende pagina.

### **Eindmontage**

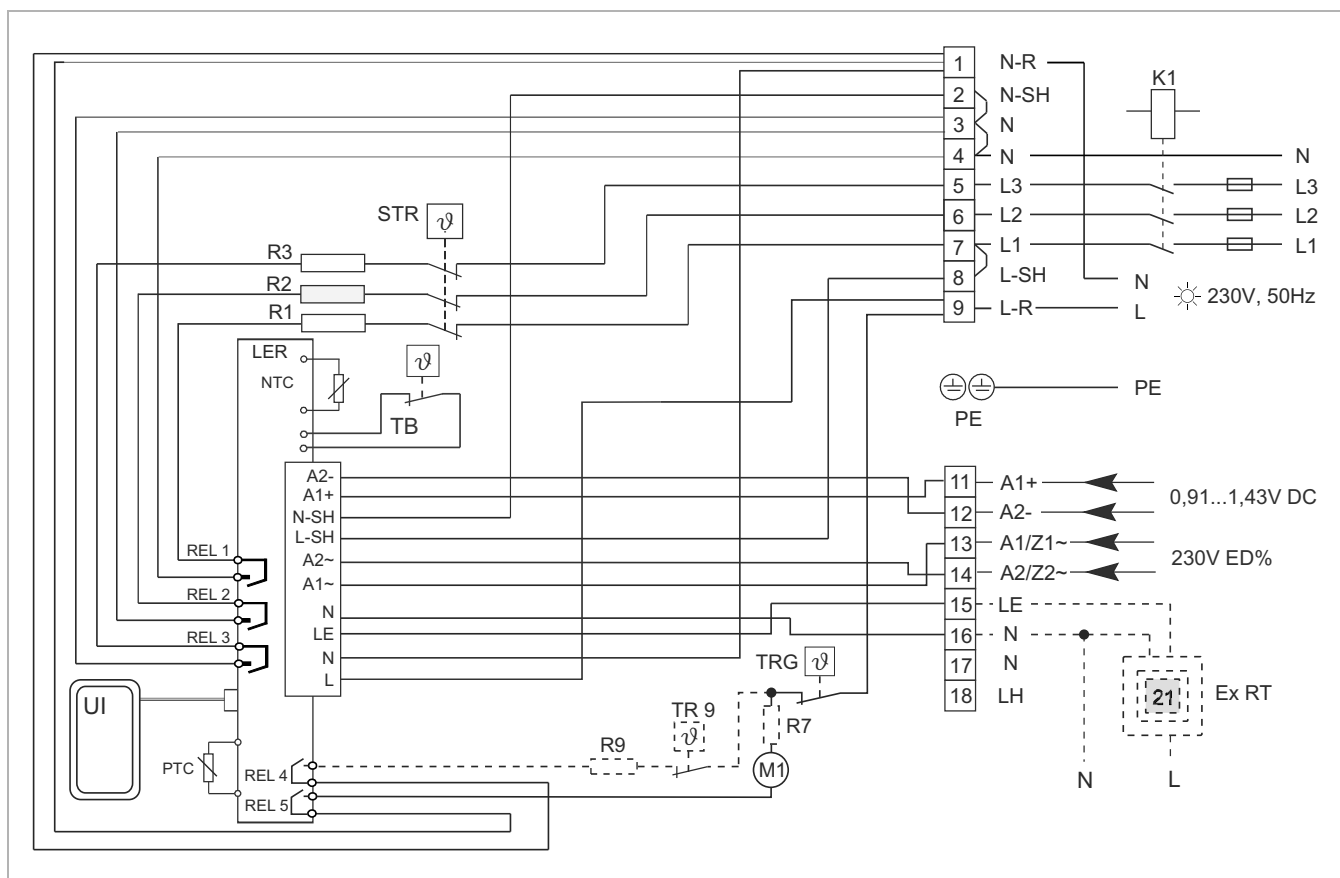
Behuizingsonderdelen weer aanbrengen, omgekeerde procedure van de demontage.

### **i** VERWIJZING

Trek de schroeven met het geschikte draaimoment (max. 1,2 Nm) aan.

## Schakelschema

|            |                                   |           |                                       |
|------------|-----------------------------------|-----------|---------------------------------------|
| A1+, A2-   | DC-sigitaal oplaadbesturing       | N-SH      | Nulleider directe aansturing          |
| A1~, A2~   | AC-sigitaal oplaadbesturing       | NTC       | Ruimtetemperatuurvoeler               |
| Ex RT      | Externe ruimtethermostaat (optie) | PE        | Randaarde                             |
| K1         | Verwarmingsrelais                 | PTC       | Restwarmtevoeler (kern)               |
| L1, L2, L3 | Fase laag tarief                  | REL 1 - 5 | Relais 1 - 5 (regelaar)               |
| LE         | Besturing ventilator              | R1-R3     | Verwarmingselementen                  |
| LER        | Regelaar oplading, ontlading      | R7        | Voorweerstand                         |
| LH         | Besturing hulpverwarming          | R9        | Hulpverwarming (optie)                |
| L-R        | Permanente fase regelaar          | STR       | Veiligheidstemperatuurregelaar        |
| L-SH       | Fase directe aansturing           | TB        | Veiligheidstemperatuurbegrenzer       |
| M1         | Ventilator                        | TR9       | Temperatuurregelaar hulpverwarming    |
| N          | Nulleider                         | TRG       | Temperatuurregelaar ventilatierooster |
| N-R        | Nulleider regelaar                | UI        | Bedieningsveld, display               |

**i VERWIJZING**

Het apparaat moet worden geaard.

**i VERWIJZING**

Aan de klemmen N-R en L-R moet een permanente spanning 230 V ~ aanwezig zijn.

**i VERWIJZING**

In de elektrische installatie moet een scheidingsvoorziening worden aangebracht met een contactopening van minimaal 3 mm voor elke pool (bijv. installatieautomaat).



## 8. Inbedrijfstelling

### 8.1. Minimaal vereiste controles

Als het verwarmingstoestel volledig is gemonteerd en aangesloten, kunt u nu de correcte werking controleren.

De volgende minimaal vereiste controles moeten worden uitgevoerd:

- Isolatiecontrole met een spanning van minstens 500 V. De isolatieweerstand moet minstens 0,5 MΩ hebben.
- Meting van de vermogensopname.  
Als alternatief kan ook een koude weerstandsmeting worden uitgevoerd.

### 8.2. Opnieuw installeren

Als een toestel dat al in gebruik was, gedemonteerd en op een andere plaats wordt opgesteld, moeten vóór het verwarmen opnieuw alle inbedrijfstellingscontroles worden uitgevoerd.

Bij het eerste opladen van de accumulatorverwarming na de montage moet het volledige proces, beginnend met de koude toestand (kamertemperatuur) tot het uitschakelen van de laadregelaar, door een gekwalificeerde vakman worden gecontroleerd.

De hierbij door het verwarmingstoestel opgenomen hoeveelheid energie in kWh bepalen. Deze mag niet meer dan 125 % van de op het typeplaatje vermelde nominale oplading bedragen.

#### **i** VERWIJZING

Bij de montage controleren of de warmte-isolatie tijdens het transport niet werd beschadigd.

Een beschadigde warmte-isolatie moet door een identiek onderdeel worden vervangen voordat het verwarmingstoestel opnieuw wordt gebruikt!

### 8.3. Installeurmenu

De inbedrijfstelling van de accumulatorverwarming door de vakman gebeurt via het installeurmenu. Eerst moeten hierbij volgende gegevens worden ingevoerd:

- Actuele tijd, datum
- DST = zomer/wintertijdschakeling
- Toets signaal aan/uit.

Na de invoer verschijnt het basismenu gebruiker. In de fabriek zijn de onderaan vermelde timertijden ingesteld. Deze kunnen altijd worden aangepast.

| Comfort 1     | Comfort 2     | Comfort 3     | Comfort 4     |
|---------------|---------------|---------------|---------------|
| 06:00 - 22:00 | 06:00 - 22:00 | 06:00 - 22:00 | 06:00 - 22:00 |

De hierna beschreven functies moeten in het installateurmenu worden ingesteld.

| Nr. | Functie   | Verklaring   |
|-----|---|--|
| P9  | Centrale oplaadbesturing                          | Ja/nee<br>Indien ja: AC/DC<br>Indien AC: ID in procent   |
| P10 | Externe kamertemperatuurregelaar                  | Ja/nee   |
| P11 | Hulpverwarming                                    | Ja/nee   |
| P12 | Vrijgavesignaal                                   | Momenteel zonder functie   |
| P13 | Vrijgave handmatig                                | Tijdvenster vastleggen voor handmatige invoer.<br>Zie "P13 - Vrijgave handmatig" op pagina 16.       |
| P14 | Storingsgedrag bij ontbrekend oplaadstuursignaal. | Vastleggen of bij een ontbrekend signaal aan de klemmen A1, A2 een lading moet plaatsvinden of niet. |
| P15 | Aanpassing van de oplaadingsgraad in procent      | Aanpassing (verhoging of daling) van de opgegeven oplading in stappen van 10 %.                      |

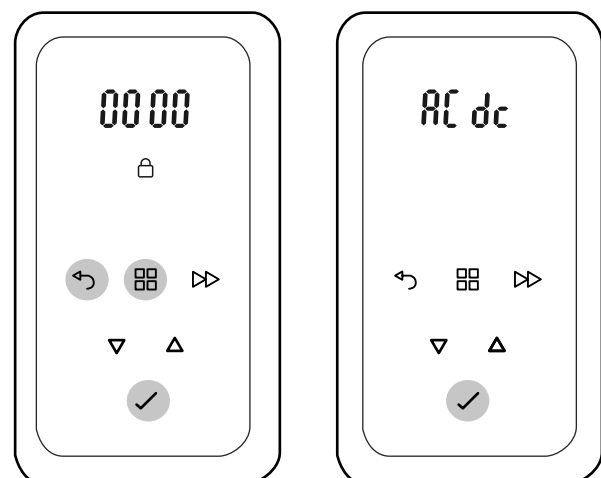
#### Installeurmenu oproepen

Toets MENU ingedrukt houden. Het display wisselt eerst naar het menu OPLADING. Toets verder ingedrukt houden (in het totaal ca. 3 seconden). Het display wisselt naar het hoofdmenu.

#### P9 - Gebruik aan centrale oplaadbesturing

#### **i** VERWIJZING

Geen instelling vereist als het toestel zonder centrale oplaadbesturing wordt gebruikt.



- Toets MENU, ENTER en TERUG ca. drie seconden lang ingedrukt houden. PIN-code 0000 knippert.
- PIN-code vier keer met de toets ENTER bevestigen. Weergave P9 knippert.
- Weergave P9 selecteren. P9 knippert.
- Op toets ENTER drukken. OFF knippert.

- Met de toetsen ▲ ▼ ON selecteren. ON knippert.
- Op toets ENTER drukken. Weergave DC knippert.

### **i** VERWIJZING

Weergave DC/AC staat voor het besturingssignaal van het centrale stuurapparaat. Afhankelijk van het gebruikte type moet DC of AC worden geselecteerd.

#### **DC-besturingssignaal selecteren**

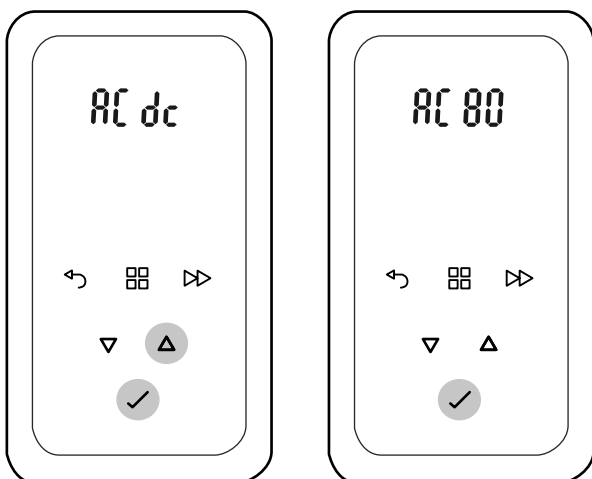
- Met de toetsen ▲ ▼ DC selecteren. Weergave knippert.
- Op toets ENTER drukken. Indicatie WSG verschijnt. OFF knippert.

### **i** VERWIJZING

Alleen bij werking aan centrale regeleenheid ZWU 06E: Werd het toepassing "WSG intelligent" gekozen (zie standaardindicatie), dan moet op WSG ON worden ingesteld (ON knippert).

- Op toets ENTER drukken. Instelling is afgesloten.

#### **AC-besturingssignaal selecteren**



- Met de toetsen ▲ AC selecteren. Weergave knippert.
- Op toets ENTER drukken. Weergave 80 knippert.

### **i** VERWIJZING

Weergave AC 80 staat voor maximale inschakelduur van het besturingssignaal (ID-signaal) van het centrale stuurapparaat.

In speciale gevallen, bijv. heel oude installaties, kan een aanpassing van het ID-signaal vereist zijn.

- Eventueel met toetsen ▲ ▼ ID-signaal aanpassen.
- Op toets ENTER drukken. Indicatie WSG verschijnt. OFF knippert.

### **i** VERWIJZING

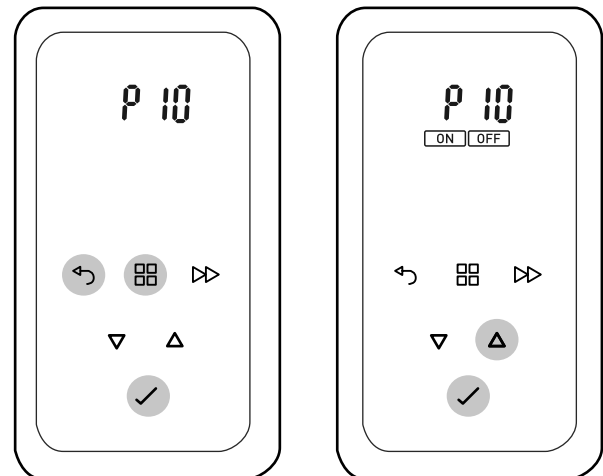
Alleen bij werking aan centrale regeleenheid ZWU 06E: Werd het toepassing "WSG intelligent" gekozen (zie standaardindicatie), dan moet op WSG ON worden ingesteld (ON knippert).

- Op toets ENTER drukken. Instelling is afgesloten.

#### **P10 - Gebruik met externe kamertemperatuurregelaar**

### **i** VERWIJZING

Het toestel beschikt over een geïntegreerde kamertemperatuurregelaar met weekprogramma. Moet het toestel toch via een externe regelaar worden aangestuurd, dan moet het programma P10 op ON worden gezet.

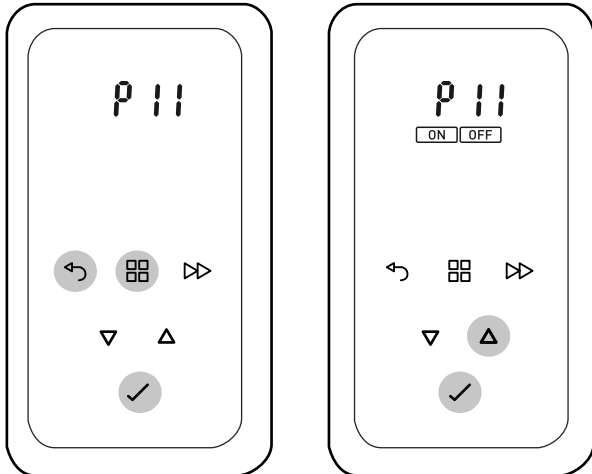


- Installateurmenu oproepen.
- PIN-code vier keer met de toets ENTER bevestigen. Weergave P9 knippert.
- Met de toetsen ▲ ▼ P10 selecteren. Weergave knippert.
- Op toets ENTER drukken. OFF knippert.
- Met de toetsen ▲ ▼ ON selecteren. ON knippert.
- Op toets ENTER drukken. Instelling is afgesloten.

**P11 - Hulpverwarming ja/nee****i VERWIJZING**

De hulpverwarming is als toebehoren verkrijgbaar en is in de fabriek niet ingebouwd.

Invoer of de werking met of zonder hulpverwarming gebeurt.



- Installateurmenu oproepen.
- PIN-code vier keer met de toets ENTER bevestigen. Weergave P9 knippert.
- Met de toetsen ▲ ▼ P11 selecteren. Weergave knippert.
- Op toets ENTER drukken. ON knippert.
- **Gebruik met hulpverwarming:**  
Op toets ENTER drukken. Instelling afgesloten.
- **Gebruik zonder hulpverwarming:**  
Met toetsen ▲ ▼ OFF selecteren. OFF knippert.  
Op toets ENTER drukken. Instelling is afgesloten.

**P12 - Vrijgavesignaal**

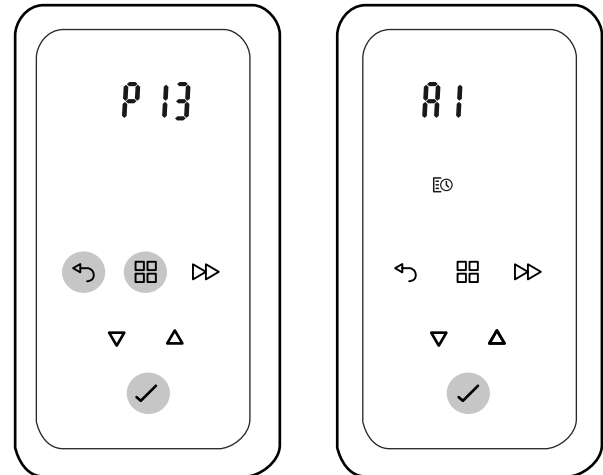
Functie voor toekomstige laadvrijgave direct aan de accumulatorverwarming. Momenteel zonder functie.

**i VERWIJZING**

Afhankelijk van de versie wordt dit menupunt weergegeven of niet. Instelwaarden niet veranderen!

**P13 - Vrijgave handmatig****i VERWIJZING**

Alleen vereist als permanente spanning aan de klemmen L1, L2, L3 aanwezig is en er geen vrijgave door de energieleverancier of netbeheerder gebeurt.



- Installateurmenu oproepen.
- PIN-code vier keer met de toets ENTER bevestigen. Weergave P9 knippert.
- Met de toetsen ▲ ▼ P13 selecteren. Weergave knippert.
- Op toets ENTER drukken. A1 knippert.
- Op toets ENTER drukken. Uuraanduiding knippert.
- Met de toetsen ▲ ▼ uur voor begin van de vrijgave instellen.

**i VERWIJZING**

Bij het invoeren van de vrijgavetijden altijd bij het kleinste uur, bijv. 00:00 uur beginnen.

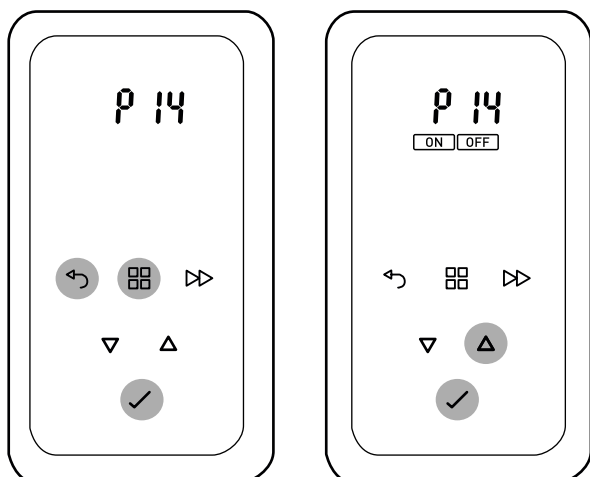
Voorbeeld:

De vrijgavetijden 22:00 tot 06:00 uur en 14:00 uur tot 16:00 uur moeten worden ingesteld.

- A1 ON op 00:00 en A1 OFF op 06:00 zetten.
- A2 ON op 14:00 en A2 OFF op 16:00 zetten.
- A3 ON op 22:00 en A3 OFF op 23:59 zetten.
- A4 ON en A4 OFF blijven op 23:59.

**P14 - Fout oplaadstuursignaal**

Bij een fout signaal van de centrale oplaadbesturing wordt accumulatorverwarming maximaal geladen.

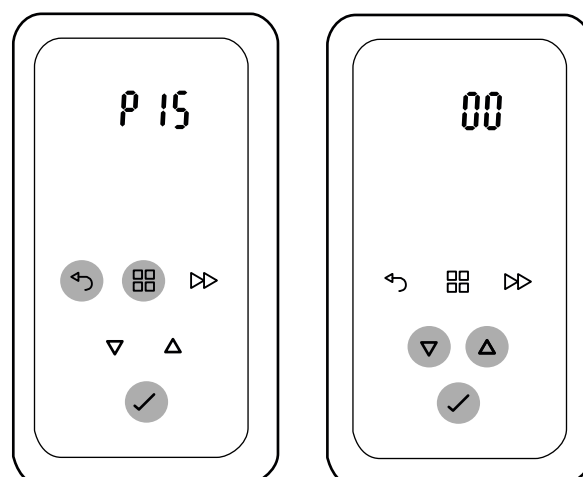


Als dit op geen enkele oplading moet worden veranderd, moet zoals onderaan beschreven te werk worden gegaan.

- Installateurmenu oproepen.
- PIN-code vier keer met de toets ENTER bevestigen. Weergave P9 knippert.
- Met de toetsen ▲ ▼ P14 selecteren. Weergave knippert.
- Op toets ENTER drukken. ON knippert.
- Met toetsen ▲ ▼ OFF selecteren. OFF knippert. Op toets ENTER drukken. Instelling is afgesloten.

**P15 - aanpassing oplaadingsgraad**

Aanpassing (verhoging of daling) van de opgegeven oplading in stappen van 10%.



- Installateurmenu oproepen.
- PIN-code vier keer met de toets ENTER bevestigen. Weergave P9 knippert.
- Met de toetsen ▲ ▼ P15 selecteren. Weergave knippert.
- Op toets ENTER drukken. 00 knippert.
- Met de toetsen ▲ ▼ aanpassing uitvoeren (bereik -50% tot +50%). Waarde knippert.
- Op toets ENTER drukken. Instelling afgesloten.

## 9. Bediening

### 9.1. Basismenu gebruiker

#### Comfort- en energiespaarmodus

##### **i** VERWIJZING

De onderaan beschreven functie geldt niet voor aan de muur gemonteerde ruimtethermostaten.

In de comfortmodus kan de gewenste kamertemperatuur worden ingesteld. De temperatuurwaarde wordt op het display weergegeven.

Weergave "- -" betekent energiespaarmodus. In de energiespaarmodus wordt met de voor de comfortmodus ingestelde kamertemperatuur geen rekening gehouden. Er wordt geen temperatuurindicatie plaats.

##### **i** VERWIJZING

Weergave en wijziging van de temperatuur in de energiespaarmodus zie "P5 – Temperatuur in de energiespaarmodus" op pagina 22.

De tijdsduur voor comfort- en energiespaarmodus wordt in het weekprogramma vastgelegd, zie "Timer weekprogramma" op pagina 20.

#### Bedrijfsmodus wisselen

Door het indrukken van de toets ▲ wisselt het programma van de energiespaarmodus in de comfortmodus. De hiervoor ingestelde comforttemperatuur wordt weergegeven.

Wordt met de toets ▼ een temperatuurwaarde onder 7 °C ingesteld, dan wisselt het programma in de energiespaarmodus. Er wordt geen temperatuurwaarde weergegeven.

#### Kamertemperatuur tijdelijk veranderen

De in het weekprogramma opgegeven kamertemperatuur (comforttemperatuur) kan tijdelijk, d.w.z. tot aan de omschakeling naar de volgende in het weekprogramma vastgelegde temperatuur, handmatig worden veranderd.

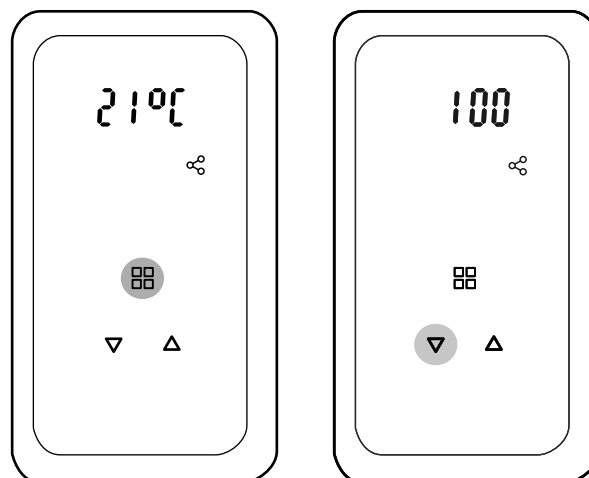
- De hand richting bedieningsveld bewegen. Weergave basismenu gebruiker verschijnt.
- Met de toetsen ▲ ▼ de gewenste kamertemperatuur instellen.

##### **i** VERWIJZING

De temperatuurindicatie knippert als de boiler niet is geladen en er dus geen warmte via de ventilatie kan worden afgevoerd.

#### Oplading instellen

De oplaadhoeveelheid in de accumulatorekern kan handmatig worden aangepast.



- Op toets MENU drukken. P0 wordt weergegeven, vervolgens knippert de ingestelde procentwaarde (100 = maximale oplading)
- Met toetsen ▲ ▼ oplading in stappen van 10% aanpassen.

#### Kamerafhankelijke oplading

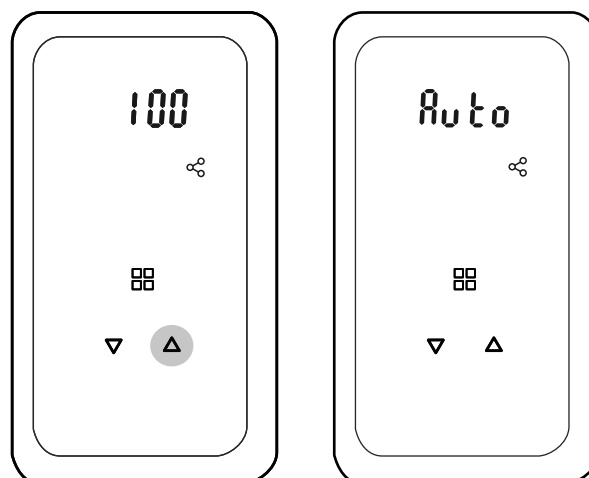
##### **i** VERWIJZING

De onderaan beschreven functie geldt niet voor aan de muur gemonteerde ruimtethermostaten.

##### **i** VERWIJZING

Dit menupunt wordt alleen weergegeven als de accumulatorverwarming niet via een centrale oplaadbesturing wordt gebruikt.

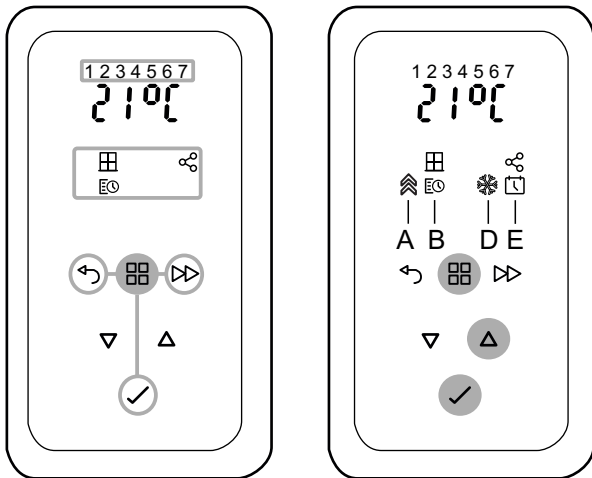
De regelaar beschikt over een inleerfunctie die rekening houdt met het gebruikersgedrag en de hiervoor benodigde oplaadhoeveelheid kamerafhankelijk aanpast.



- Op toets MENU drukken. P0 wordt weergegeven, vervolgens knippert de ingestelde procentwaarde (100 = maximale oplading)
- Toets ▲ indrukken tot weergave AUTO knippert. Kamerafhankelijke oplading is geactiveerd.

## 9.2. Hoofdmenu

In het hoofdmenu worden verdere instellingsmogelijkheden weergegeven.



- Toets MENU ingedrukt houden. Het display wisselt eerst naar het menu OPLADING. Toets verder ingedrukt houden (in het totaal ca. 3 seconden). Het display wisselt naar het hoofdmenu.
- Menutoets opnieuw kort aantikken. Symbool hulpverwarming knippert.
- Met de toetsen ▲ ▼ een van de hierna beschreven instellers kiezen:
  - A - Hulpverwarming aan/uit
  - B - Timer (weekprogramma)
  - D - Vorstbeveiligingstemperatuur 7 °C
  - E - Tijd en datum instellen

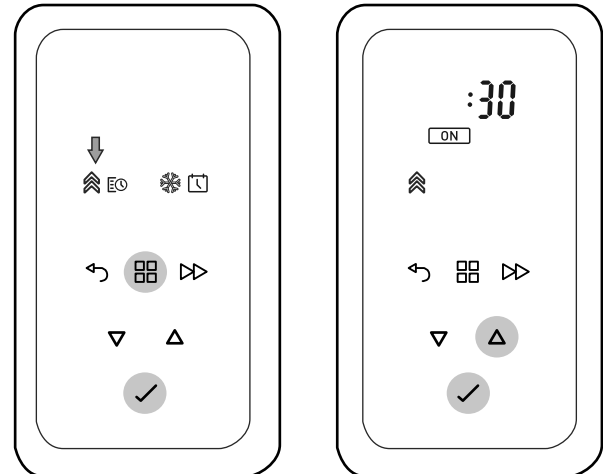
## Hulpverwarming

### **i** VERWIJZING

De onderaan beschreven functie geldt niet voor aan de muur gemonteerde ruimtethermostaten.

### **i** VERWIJZING

Deze functie kan alleen worden gebruikt als een hulpverwarming (toebehoren) is ingebouwd.



## Hulpverwarming AAN

- Toets MENU ca. drie seconden ingedrukt houden. Het display wisselt naar het hoofdmenu.
- Op toets MENU drukken. Symbool HULPVERWARMING knippert.
- Op toets ENTER drukken. OFF knippert.
- Op toets ▲ drukken. ON knippert.
- Op toets ENTER drukken. Inschakelduur knippert.
- Met toets ▲ inschakelduur vastleggen.
- Op toets ENTER drukken. Temperatuur knippert.
- Met toetsen ▲ ▼ de gewenste comforttemperatuur instellen.
- Op toets ENTER drukken. Instelling is afgesloten.

## Hulpverwarming UIT

- Toets MENU ca. drie seconden ingedrukt houden. Het display wisselt naar het hoofdmenu.
- Op toets MENU drukken. Symbool HULPVERWARMING knippert.
- Op toets ENTER drukken. ON knippert.
- Op toets ▲ drukken. OFF knippert.
- Op toets ENTER drukken. Instelling is afgesloten.

### **i** VERWIJZING

Wordt de hulpverwarming via een externe kamertemperatuurregelaar aangestuurd, dan moet de ombouwset artikelnummer: 459270.28.61 worden ingebouwd.

## Timer weekprogramma

### **i** VERWIJZING

De onderaan beschreven functie geldt niet voor aan de muur gemonteerde ruimtethermostaten.

De timer is in de fabriek voorgeprogrammeerd. Fabrieksinstelling zie tabel.

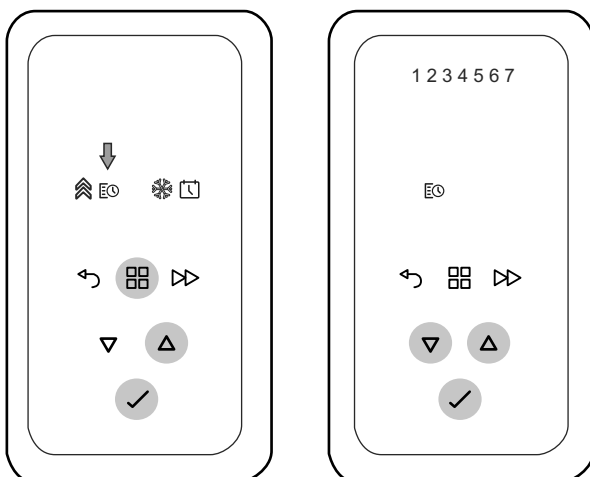
| Programma | AAN-tijd voor comforttemperatuur  |
|-----------|-----------------------------------|
| P 1       | van 06:00 uur tot 22:00 uur; 22°C |
| P 2       | van 06:00 uur tot 22:00 uur; 22°C |
| P 3       | van 06:00 uur tot 22:00 uur; 22°C |
| P 4       | van 06:00 uur tot 22:00 uur; 22°C |

De AAN-tijd (comfortmodus) wordt met de ingestelde comforttemperatuur weergegeven.

De UIT-tijd (energiespaarmodus) wordt met "--" weergegeven.

Vier tijdsblokken per dag staan ter beschikking.

Deze kunnen voor elke weekdag individueel worden aangepast.



Voor het wijzigen van de tijdsblokken de volgende stappen uitvoeren:

- Toets MENU ca. drie seconden ingedrukt houden. Het display wisselt naar het hoofdmenu.
- Op toets MENU drukken. Symbool HULPVERWARMING knippert.
- Met toets ▲ het symbool TIMER selecteren. Het symbool TIMER knippert. Op toets ENTER drukken.
- Weekdag selecteren:
 

|               |              |
|---------------|--------------|
| 1 = maandag   | 5 = vrijdag  |
| 2 = dinsdag   | 6 = zaterdag |
| 3 = woensdag  | 7 = zondag   |
| 4 = donderdag |              |
- Met toetsen ▲ ▼ de dag selecteren. Op toets ENTER drukken. P1 (programma 1) knippert.
- Op toets ENTER drukken. Inschakeltijd knippert.

- Met toetsen ▲ ▼ de uren instellen. Op toets ENTER drukken. Minuutaanduiding knippert.
- Met toetsen ▲ ▼ de minuten instellen. Op toets ENTER drukken. Kamertemperatuur knippert.
- Met toetsen ▲ ▼ de temperatuur instellen. Op toets ENTER drukken. Uitschakeltijd knippert.
- Met toetsen ▲ ▼ de uren instellen. Op toets ENTER drukken. Minuutaanduiding knippert.
- Met toetsen ▲ ▼ de minuten instellen. Op toets ENTER drukken. P2 (programma 2) knippert.
- De programma's P2, P3 en P4 kunnen op dezelfde manier worden ingesteld.

### Programma's P1 - P4 kopiëren

Na het instellen van het programma P4 knippert weer de actuele weekdag.

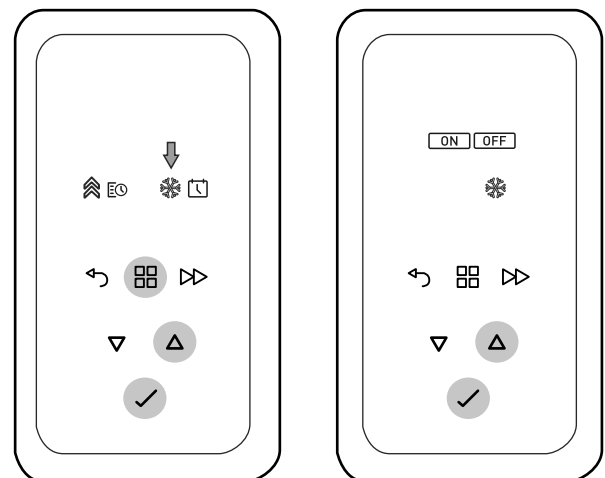
- Met toets ►► bijkomende weekdagen selecteren. De pas ingestelde programma's P1 - P4 worden op de geselecteerde weekdagen (1 - 7) gekopieerd.

### Vorstbeveiligingsfunctie/zomerwerking ventilator

#### **i** VERWIJZING

De onderaan beschreven functie geldt niet voor aan de muur gemonteerde ruimtethermostaten.

Opgave ventilatorwerking alleen bij kamertemperaturen onder 8 °C.



### Vorstbeveiligingsfunctie/zomerwerking AAN

- Toets MENU ca. drie seconden ingedrukt houden. Het display wisselt naar het hoofdmenu.
- Op toets MENU drukken. Symbool HULPVERWARMING knippert.
- Met toetsen ▲ ▼ symbool VORST selecteren. Het symbool VORST knippert.
- Op toets ENTER drukken. OFF knippert.
- Op toets ▲ drukken. ON knippert.
- Op toets ENTER drukken. Instelling is afgesloten.

### Vorstbeveiligingsfunctie/zomerwerking UIT

- Toets MENU ca. drie seconden ingedrukt houden. Het display wisselt naar het hoofdmenu.
- Op toets MENU drukken. Symbool HULPVERWARMING knippert.
- Met toetsen ▲ ▼ symbool VORST selecteren. Het symbool VORST knippert.
- Op toets ENTER drukken. ON knippert.
- Op toets ▲ drukken. OFF knippert.
- Op toets ENTER drukken. Instelling is afgesloten.

### Tijd en datum instellen

#### **i** VERWIJZING

Actuele tijd en datum zijn al in de fabriek ingesteld. Volgende beschrijving dient voor de controle of aanpassing.



- Toets MENU ca. drie seconden ingedrukt houden. Het display wisselt naar het hoofdmenu.
- Op toets MENU drukken. Symbool HULPVERWARMING knippert.
- Met toetsen ▲ ▼ symbool DATUM & TIJD selecteren. Het symbool knippert.
- Op toets ENTER drukken. Uuraanduiding knippert.
- Met toetsen ▲ ▼ de uren instellen. Op toets ENTER drukken. Minuutaanduiding knippert.
- Met toetsen ▲ ▼ de minuten instellen. Op toets ENTER drukken. Datum dag knippert.
- Met toetsen ▲ ▼ dag instellen. Op toets ENTER drukken. Weergave MAAND knippert.
- Met toetsen ▲ ▼ de maand instellen. Op toets ENTER drukken. Weergave JAAR knippert.
- Met toetsen ▲ ▼ het jaar instellen. Op toets ENTER drukken. Weergave dSt ON = automatisch wisselen zomer-/wintertijd knippert.
- Op toets ENTER drukken. Datum, tijd en automatisch wisselen zomer-/wintertijd zijn ingesteld.

#### **i** VERWIJZING

Wordt er geen automatisch wisselen zomer-/wintertijd gewenst, dan bij de weergave dSt met de toetsen ▲ ▼ de positie OFF instellen.

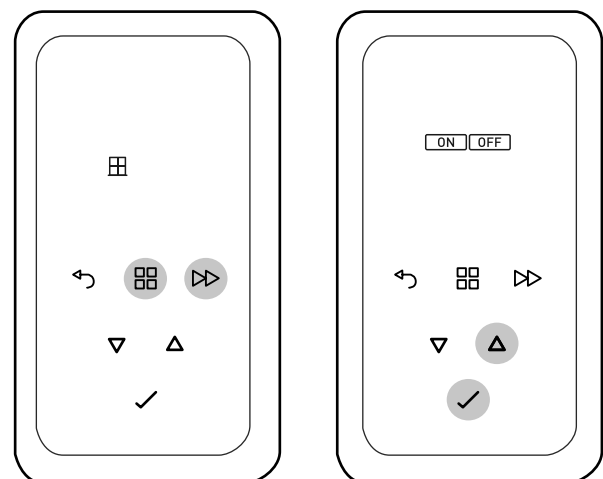
### 9.3. Uitgebreid menu

#### Vensterbewaking

#### **i** VERWIJZING

De onderaan beschreven functie geldt niet voor aan de muur gemonteerde ruimtethermostaten.

Het kamerverwarmingstoestel is uitgerust met een bewakingsfunctie, die herkent of door een geopend venster onnodig energie wordt verbruikt. In dat geval verlaagt het verwarmingstoestel het verwarmingsvermogen. De functie VENSTERBEWAKING is in de fabriek geactiveerd.



#### **i** VERWIJZING

In niet-geïsoleerde of tochtige kamers kan de kamertemperatuur snel dalen, ook bij niet voldoende grote verwarmingstoestellen. In dit geval de functie vensterbewaking deactiveren.

#### Vensterbewaking UIT

- Toets MENU ca. drie seconden ingedrukt houden. Het display wisselt naar het hoofdmenu.
- Toets MENU en toets ►► ca. drie seconden lang ingedrukt houden. Symbool VENSTERBEWAKING knippert.
- Op toets ENTER drukken. Symbool ON knippert.
- Met toets ▲ drukken. OFF knippert.
- Op toets ENTER drukken. Instelling is afgesloten.

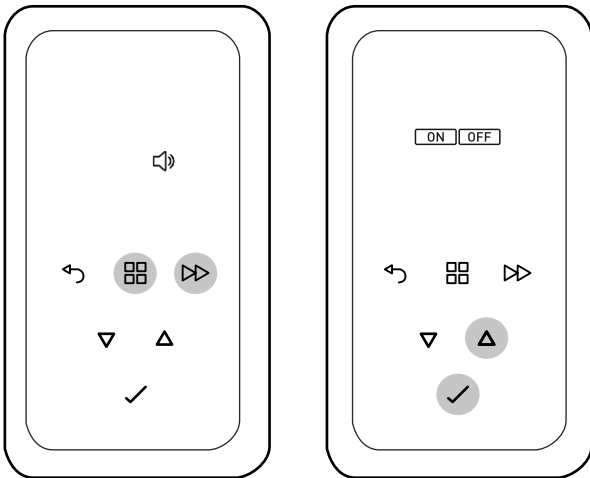
#### Vensterbewaking AAN

- Toets MENU ca. drie seconden ingedrukt houden. Het display wisselt naar het hoofdmenu.
- Toets MENU en toets ►► ca. drie seconden lang ingedrukt houden. Symbool VENSTERBEWAKING knippert.
- Op toets ENTER drukken. Symbool OFF knippert.
- Op toets ▲ drukken. ON knippert.
- Op toets ENTER drukken. Instelling is afgesloten.



### Toetssignaal AAN/UIT

Het in de fabriek ingestelde toetssignaal voor de bevestiging van een invoer kan worden uitgeschakeld.



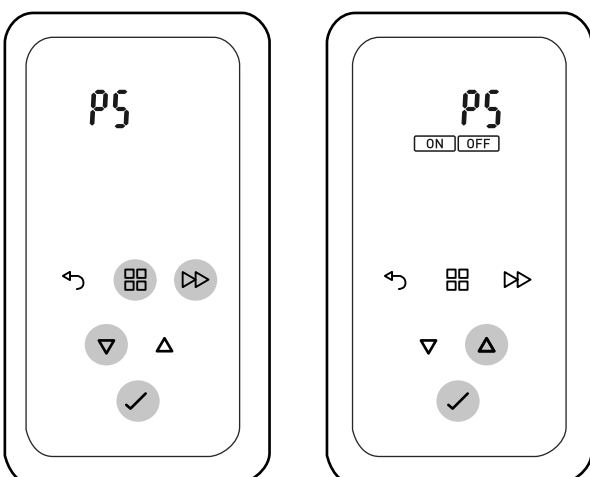
- Toets MENU ca. drie seconden ingedrukt houden. Het display wisselt naar het hoofdmenu.
- Toets MENU en toets ►► ca. drie seconden lang ingedrukt houden.
- Met toetsen ▲ ▼ symbool TOETSSIGNAAL selecteren. Het symbool knippert.
- Op toets ENTER drukken. Symbool ON knippert.
- Op toets ▲ drukken. OFF knippert.
- Op toets ENTER drukken. Instelling is afgesloten

### P5 - Temperatuur in de energiespaarmodus

#### **i** VERWIJZING

De onderaan beschreven functie geldt niet voor aan de muur gemonteerde ruimtethermostaten.

Temperatuurwaarde weergegeven of veranderen.



- Toets MENU ca. drie seconden ingedrukt houden. Het display wisselt naar het hoofdmenu.
- Toets MENU en toets ►► ca. drie seconden lang ingedrukt houden.
- Met toetsen ▲ ▼ weergave P5 selecteren. P5 knippert.
- Op toets ENTER drukken. OFF knippert.
- Met toetsen ▲ ON selecteren. ON knippert.
- Op toets ENTER drukken. Weergave P5 omlaag knippert.
- Op toets ENTER drukken. Weergave bijv. 16 °C knippert.
- Met toetsen ▲ ▼ temperatuurwaarde voor energiespaarmodus selecteren.
- Op toets ENTER drukken. Instelling is afgesloten.

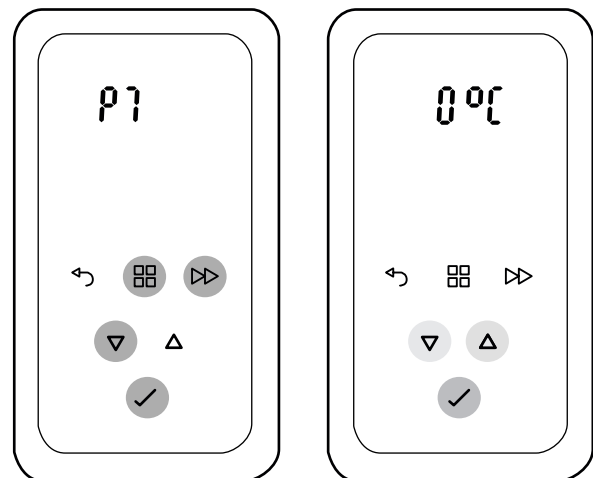
### P7 - Correcte kamertemperatuurwaarde

#### **i** VERWIJZING

De onderaan beschreven functie geldt niet voor aan de muur gemonteerde ruimtethermostaten.

#### **i** VERWIJZING

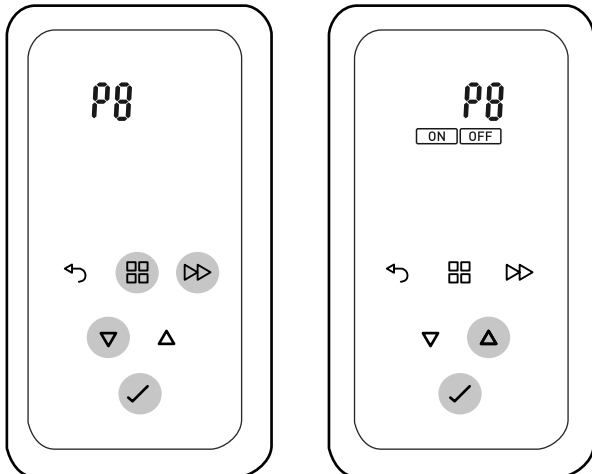
Alleen veranderen als de weergegeven waarde aantoonbaar van de werkelijke kamertemperatuur afwijkt.



- Toets MENU ca. drie seconden ingedrukt houden. Het display wisselt naar het hoofdmenu.
- Toets MENU en toets ►► ca. drie seconden lang ingedrukt houden.
- Met toetsen ▲ ▼ weergave P7 selecteren. P7 knippert.
- Op toets ENTER drukken. 0 °C knippert.
- Met toetsen ▲ ▼ correctiewaarde instellen.
- Op toets ENTER drukken. Instelling is afgesloten.

**P8 - Terugzetten naar fabrieksinstelling**

Zet alle door de gebruiker uitgevoerde instellingen terug naar de vooraf ingestelde fabrieksinstellingen.



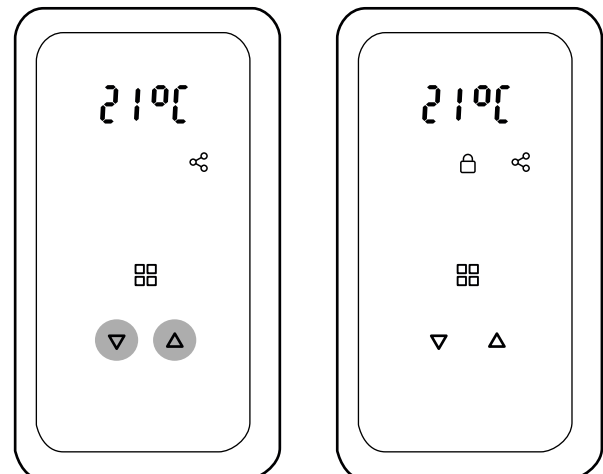
- Toets MENU ca. drie seconden ingedrukt houden. Het display wisselt naar het hoofdmenu.
- Toets MENU en toets ►► ca. drie seconden lang ingedrukt houden.
- Op toets ▼ drukken. Weergave P8 knippert.
- Op toets ENTER drukken. OFF knippert.
- Op toets ▲ drukken. ON knippert.
- Op toets ENTER drukken. Programma wordt naar fabrieksinstelling teruggezet.

**i VERWIJZING**

Vervolgens moeten de actuele tijd, de datum en de functie zomer-/wintertijd opnieuw worden ingesteld, zie "Tijd en datum instellen" op pagina 21.

**9.4. Toetsblokkering**

Met deze functie kunnen de bedieningselementen voor onbevoegde personen worden geblokkeerd.



- Toetsen ▲ en ▼ tegelijk vijf seconden lang ingedrukt houden. Het symbool GEBLOKKEERD verschijnt op het display.
- Om te ontgrendelen de toetsen ▲ en ▼ opnieuw vijf seconden lang ingedrukt houden. Het symbool GEBLOKKEERD verdwijnt van het display.

## 10. Onderhoud

### 10.1. Algemeen

Luchtuitlaatrooster en de onderste rij openingen van de rechterzijwand af en toe afzuigen.

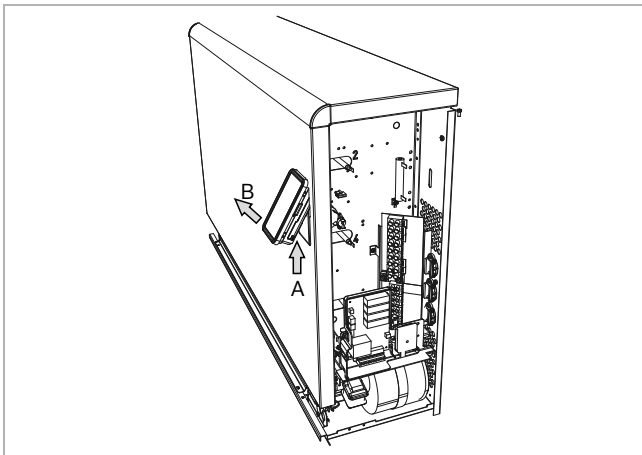
Alle controle- en regelorganen moeten ten laatste na 10 jaar door een vakman op reglementaire werking worden gecontroleerd.

### 10.2. Knoopcel voor bedieningsveld vervangen

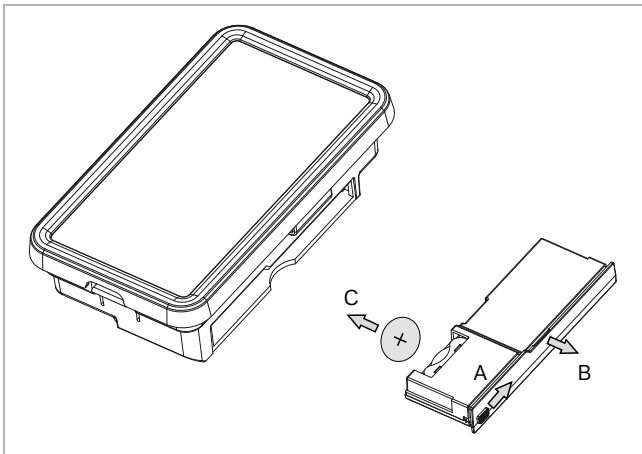
#### **i** VERWIJZING

Moet door de vakman gebeuren.

Het bedieningsveld is met een knoopcel CR2032 uitgerust die indien nodig zoals onderaan beschreven kan worden vervangen.



- Schroevendraaier met platte blad voorzichtig aan de onderkant van het bedieningsveld inbrengen.
- Blad naar boven drukken om het raster te openen en het bedieningsveld naar voren te verwijderen.



- Grendel (A) naar binnen schuiven, tegelijkertijd een klein muntstuk in de opname (onderkant bedieningsveld) steken en draaien. Batterijvak eruit trekken (B).
- Knoopcel eruit trekken en vervangen (C). Op polariteit letten (+ pool zoals afgebeeld).
- De montage wordt in omgekeerde volgorde uitgevoerd.

#### **i** VERWIJZING

Na het vervangen van de batterij tijd en datum opnieuw instellen. Zie "Tijd en datum instellen" op pagina 21.

## 11. Storingen

### 11.1. Storingen zelf verhelpen - gebruiker

#### Kamer te koud

- Zekeringen voor accumulatorverwarmingen in de schakelverdeling controleren en eventueel vervangen of opnieuw inschakelen.
- Insteller voor oplading aan de accumulatorverwarming te laag ingesteld. Instelling corrigeren.
- Kamertemperatuurregelaar verkeerd ingesteld. Instelling corrigeren.
- Weekprogramma voor kamertemperatuur controleren.
- Ventilator in de accumulatorverwarming loopt niet. Zekering in de schakelverdeling controleren en eventueel vervangen of opnieuw inschakelen.
- Vensters en deuren zijn vaak geopend.
- Centrale oplaadbesturing verkeerd ingesteld. Correctie uitvoeren overeenkomstig de gebruiksaanwijzing van de oplaadbesturing.

#### Kamer te warm

- Zekering van de oplaadbesturing in de schakelverdeling controleren en eventueel vervangen of inschakelen.
- Insteller voor oplading aan de accumulatorverwarming te hoog ingesteld. Instelling corrigeren.
- Instelwaarden aan de geïntegreerde kamertemperatuurregelaar controleren.
- Weekprogramma voor kamertemperatuur controleren.
- Centrale oplaadbesturing niet juist ingesteld: Correctie uitvoeren overeenkomstig de gebruiksaanwijzing van de oplaadbesturing

Als de storing niet zelf kan worden verholpen, neem dan contact op met uw elektrospécialzaak of met onze service.

## 11.2. Meldingen van storingen

| Weergave                 | Oorzaak   | Vereiste maatregelen   |
|--------------------------|---|--|
| Symbool venster knippert | Vensters of deuren zijn geopend. Tochtige omgeving.               | Venster sluiten. Toch vermijden, bijv. deuren gesloten houden, ventilatoren afzetten.                |
| E20                      | Ruimtevoeler of hoofdelektronica defect                           | Met service contact opnemen.   |
| E21                      | Kernvoeler of hoofdelektronica defect                             | Met service contact opnemen.   |
| E30                      | Omgevingstemperatuur ongebruikelijk hoog                          | Oorzaak voor te hoge omgevingstemperatuur verhelpen.   |
| E34                      | Kerntemperatuur overschreden<br>Ventilatormotor functioneert niet | Met service contact opnemen.   |
| E40                      | Communicatie tussen bedieningsveld en hoofdelektronica gestoord   | Verbindingsleiding bedieningsveld - hoofdelektronica controleren. Met service contact opnemen.       |
| E62<br>Servicemenu       | Keen of fout signaal aan klemmen A1+/A2- of A1~/A2~               | Signalen aan A1+/A2- resp. A1~/A2~ controleren. Instellingen P9 in het installateurmenu controleren. |
| E63<br>Servicemenu       | Geen vrijgave oplading  | Instellingen in het installateurmenu controleren. Zie "P12 - Vrijgavesignaal" op pagina 16.          |

### Storingsmeldingen wissen

Alle storingsmeldingen, met uitzondering van het symbool venster, kunnen als volgt worden gewist:

- Spanningsvoorziening volledig loskoppelen.
- Storingsoorzaak verhelpen.
- Spanningsvoorziening opnieuw tot stand brengen.

### Storingsmelding vensterbewaking wissen

- Verdwijnt automatisch na 60 minuten als de kamertemperatuur stijgt.
- Verdwijnt automatisch als van comfortmodus naar energiespaarmodus wordt overgeschakeld. Zie "Basismenu gebruiker" op pagina 18.
- 15 seconden lang op ENTER drukken.

### ⚠ OPGELET!

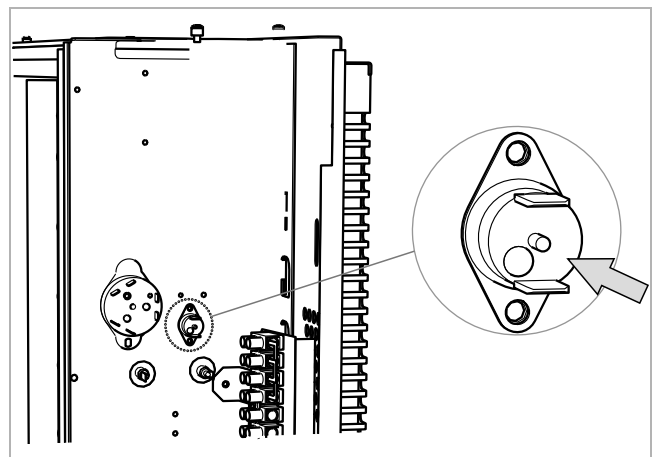
Reparaties aan accumulatorverwarmingen mogen alleen door vaklui worden uitgevoerd. Door ondeskundige reparaties kunnen grote gevaren voor de gebruiker ontstaan.

### 📄 VERWIJZING

De toestellen zijn met een hoogwaardige warmte-isolatie uitgerust. Verwijder de kernruimteafdekking met geïntegreerde warmte-isolatie alleen bij het vervangen van verwarmingselementen. Alle andere elektrische componenten zijn na het verwijderen van de zijwand toegankelijk.

### 11.3. Temperatuurbegrenzer terugzetten

- Toestel voldoende laten afkoelen.
- Zijwand openen, Zie "Montage" op pagina 9.



- Resetstift met schroevendraaierblad indrukken. Zijwand opnieuw aanbrengen.

### 11.4. Verwijdering van afvalstoffen

#### ⚠ OPGELET!

Vóór de buitenbedrijfstelling en de demontage moet de accumulatorverwarming spanningsvrij worden geschakeld!

#### ⚠ OPGELET!

De accumulatorverwarming mag alleen door een elektrotechnicus worden gedemonteerd!

Deze toestellen zijn asbestvrij en kunnen zonder probleem volledig uit elkaar worden gehaald.



Volgens de wetgeving elektrische apparaten mogen accumulatorverwarmingen niet met het gewone huisvuil worden meegegeven, maar moeten ze via het plaatselijke afvalverwijderingscentrum worden afgevoerd.

Gedemonteerde accumulatiestenen gedurende de volledige afvoerketen droog bewaren, omdat er anders sporenelementen in het grondwater terecht kunnen komen.

## 12. Technische gegevens

### 12.1. Complete toestellen

**⚠ OPGELET!**

Hoog transportgewicht!






| Bena-<br>ming | Steen-<br>pakket-<br>ten | Radiator-<br>set | Nomi-<br>nale<br>vermo-<br>gen | Nominale<br>spanning | Nominale<br>oplading | Gewicht | Transport-<br>gewicht | Afmetingen<br>B x H x D |
|---------------|--------------------------|------------------|--------------------------------|----------------------|----------------------|---------|-----------------------|-------------------------|
| VFE 20 K      | 6 x colli<br>VFR         | HFR 220          | 2000 W                         | 400 V, 3 N~<br>50 Hz | 16 kWh               | 127 kg  | 38 kg                 | 622 x 664 x 250<br>mm   |
| VFE 30 K      | 9 x colli<br>VFR         | HFR 330          | 3000 W                         | 400 V, 3 N~<br>50 Hz | 24 kWh               | 180 kg  | 44 kg                 | 772 x 664 x 250<br>mm   |
| VFE 40 K      | 12 x colli<br>VFR        | HFR 440          | 4000 W                         | 400 V, 3 N~<br>50 Hz | 32 kWh               | 230 kg  | 50 kg                 | 922 x 664 x 250<br>mm   |
| VFE 50 K      | 15 x colli<br>VFR        | HFR 550          | 5000 W                         | 400 V, 3 N~<br>50 Hz | 40 kWh               | 281 kg  | 56 kg                 | 1072 x 664 x<br>250 mm  |
| VFE 60 K      | 18 x colli<br>VFR        | HFR 660          | 6000 W                         | 400 V, 3 N~<br>50 Hz | 48 kWh               | 331 kg  | 62 kg                 | 1222 x 664 x<br>250 mm  |
| VFE 70 K      | 21 x colli<br>VFR        | HFR 770          | 7000 W                         | 400 V, 3 N~<br>50 Hz | 56 kWh               | 383 kg  | 68 kg                 | 1372 x 664 x<br>250 mm  |

### 12.2. Typeplaatje (rechter zijwand)

Hierna de uitleg bij de belangrijkste symbolen op het typeplaatje.



**Dimplex<sup>®</sup> Typ: VFE40**

E-Nr.: VFE40 (01) FD 0009 000052U

|                     |   |  |
|---------------------|---|--|
| Laadspanning        |  400V, 3N~, 50Hz |  |
|                     | Ladedauer 8 h   |  |
|                     | Nennleistung 4,0 kW   |  |
|                     | Ladung 32 kWh   |  |
| Permanente spanning |  230V, 50Hz      |  |
| Ventilator          |  15 W            | GDID : 000000000000<br>PIN : 000000  |
| Gewicht             |  230 kg          |  |
|                     | <b>IP21</b>   |  |

300000031  
Made in the U.K. by Glen Dimplex UK Limited.  
Glen Dimplex Deutschland GmbH. Am Goldenen Feld 18. 95326 Kulmbach

UI/CC:  
08/05/05

## 12.3. Energierellevante gegevens

De productinformatie komt overeen met de EU-richtlijnen voor milieuvriendelijk ontwerp van energieverbruik relevante producten (ErP)

| Modus  | Fabrikant | VFE 20       |       | VFE 30       |       | VFE 40       |       | VFE 50       |  | VFE 60       |  | VFE 70       |  |
|--|-----------|--------------|-------|--------------|-------|--------------|-------|--------------|--|--------------|--|--------------|--|
|  |           | Glen Dimplex |       | Glen Dimplex |       | Glen Dimplex |       | Glen Dimplex |  | Glen Dimplex |  | Glen Dimplex |  |
| Warmteafgifte  |           |              |       |              |       |              |       |              |  |              |  |              |  |
| Nominale warmteafgifte $P_{nom}$   | kW        | 1,0          | 1,5   | 2,0          | 2,5   | 3,0          | 3,5   |              |  |              |  |              |  |
| Minimale warmteafgifte (richtlijn) $P_{min}$   | kW        | 0,0          | 0,0   | 0,0          | 0,0   | 0,0          | 0,0   |              |  |              |  |              |  |
| Maximale doorlopende warmteafgifte $P_{max,c}$   | kW        | 1,5          | 2,3   | 2,7          | 3,8   | 4,2          | 4,8   |              |  |              |  |              |  |
| Hulpstroomverbruik   |           |              |       |              |       |              |       |              |  |              |  |              |  |
| Met nominale warmteafgifte el max  | kW        | 0,000        | 0,000 | 0,000        | 0,000 | 0,000        | 0,000 |              |  |              |  |              |  |
| Met minimale warmteafgifte el min  | kW        | 0,000        | 0,000 | 0,000        | 0,000 | 0,000        | 0,000 |              |  |              |  |              |  |
| In stand-by el $s_B$   | kW        | 0,000        | 0,000 | 0,000        | 0,000 | 0,000        | 0,000 |              |  |              |  |              |  |
| Type warmtetoeverregeling  |           |              |       |              |       |              |       |              |  |              |  |              |  |
| Handmatige regeling van de warmtetoever met geïntegreerde thermostaat                                |           | -            | -     | -            | -     | -            | -     |              |  |              |  |              |  |
| Handmatige regeling van de warmtetoever met terugkoppeling van de ruimte- en/of buitentemperatuur    |           | -            | -     | -            | -     | -            | -     |              |  |              |  |              |  |
| Elektronische regeling van de warmtetoever met terugkoppeling van de ruimte- en/of buitentemperatuur |           | x            | x     | x            | x     | x            | x     |              |  |              |  |              |  |
| Warmteafgifte met ventilatorondersteuning  |           | x            | x     | x            | x     | x            | x     |              |  |              |  |              |  |
| Type warmteafgifte/kamertemperatuurregeling  |           |              |       |              |       |              |       |              |  |              |  |              |  |
| Warmteafgifte op één niveau, geen regeling van de kamertemperatuur                                   |           | -            | -     | -            | -     | -            | -     |              |  |              |  |              |  |
| Twee of meer handmatig instelbare niveaus, geen kamertemperatuurregeling                             |           | -            | -     | -            | -     | -            | -     |              |  |              |  |              |  |
| Kamertemperatuurregeling met mechanische thermostaat   |           | -            | -     | -            | -     | -            | -     |              |  |              |  |              |  |
| Met elektronische kamertemperatuurregeling   |           | -            | -     | -            | -     | -            | -     |              |  |              |  |              |  |
| Elektronische kamertemperatuurregeling en beheer overdag   |           | -            | -     | -            | -     | -            | -     |              |  |              |  |              |  |
| Elektronische kamertemperatuurregeling en weekdagbeheer  |           | x            | x     | x            | x     | x            | x     |              |  |              |  |              |  |
| Andere bedieningsopties  |           |              |       |              |       |              |       |              |  |              |  |              |  |
| Kamertemperatuurregeling met aanwezigheidsdetectie   |           | -            | -     | -            | -     | -            | -     |              |  |              |  |              |  |
| Kamertemperatuurregeling met open raamdetectie   |           | x            | x     | x            | x     | x            | x     |              |  |              |  |              |  |
| Met afstandsbedieningsoptie  |           | -            | -     | -            | -     | -            | -     |              |  |              |  |              |  |
| Met adaptieve bediening van de start van verwarming  |           | x            | x     | x            | x     | x            | x     |              |  |              |  |              |  |
| Met beperking van de werkingstijd  |           | -            | -     | -            | -     | -            | -     |              |  |              |  |              |  |
| Met zwarte balsensor   |           | -            | -     | -            | -     | -            | -     |              |  |              |  |              |  |

