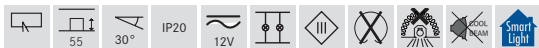
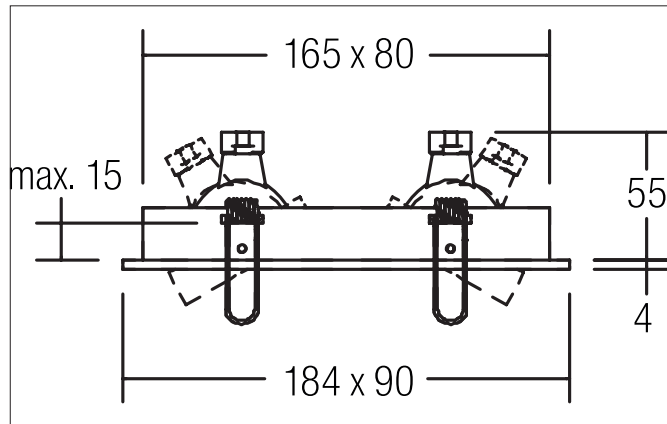




Einbaustrahler, GX5,3, 2-fach

Artikel-Nr. 512812



Ausschreibungstext
Einbaustrahler, GX5,3, 2-fach, aluminium matt, quadratisch. Ausgeführt in kompakter Bauform für werkzeuglose Schnellmontage zum Deckeneinbau. Ausführung: GX5,3, Montageart: Einbaumontage, Montageort: Deckenmontage, Material: Aluminium, Schutzart raumseitig: nach DIN EN 60529: IP20, Schutzklasse: (EN 61140) III, Spannung: 12V, Leistung: 50 W, Anzahl der Leuchtmittel / Fassungen: 2 Stück, Lichtfarbe: weiß, Verstellbarkeit: schwenkbar, ohne Betriebsgerät, Art der Dimmung: Abhängig vom Betriebsgerät.

Artikeldaten	
Artikel-Nr.	512812
GTIN	4250047760252
Kurzbeschreibung	Einbaustrahler, GX5,3, 2-fach
Material	Aluminium
Farbe	aluminium matt
Ausführung der Oberfläche	matt
Form	quadratisch
Länge	180 mm
Breite	90 mm
Einbaulänge	165 mm
Einbaubreite	80 mm
Einbautiefe	55 mm
Nettogewicht	0,33 kg
D-Kennzeichen	Nein
Konformität	CE, UKCA



Einbaustrahler, GX5,3, 2-fach

Artikel-Nr. 512812

Betriebstechnik Leuchte	
Systemleistung	50 W
Spannungsart	AC/DC
AC Nennspannung max.	12 V
Frequenz max.	50 Hz
Leuchtmittel	Für LED-Retrofit-Lampe
Ausführung	GX5,3
Schutzklasse	III
Schutzart raumseitig	IP20
Ansteuerung	Abhängig vom Betriebsgerät
Leuchtmittelwechsel möglich	Ja
Energieeffizienzklasse	nicht erforderlich

Montagetechnik	
Montageart	Einbaumontage
Montageort	Deckenmontage
Verstellbarkeit	schwenkbar
Schwenkwinkel	30°
Weitere Hinweise	keine Abdeckung mit Wärmedämmmaterial SmartHome
Sprengring	ohne Sprengring

Logistische Daten	
Bruttogewicht	0,426 kg
Länge Verpackung	215 mm
Breite Verpackung	80 mm
Höhe Verpackung	120 mm
Entsorgung am Ende der Lebensdauer	Das Produkt darf nicht mit dem Hausmüll entsorgt werden. Sie sind verpflichtet, solche Elektro-Altgeräte separat zu entsorgen. Informieren Sie sich bitte bei Ihrer Kommune über die Möglichkeiten der geregelten Entsorgung. Mit der getrennten Entsorgung führen Sie die Altgeräte dem Recycling oder anderen Formen der Wiederverwertung zu. Sie helfen damit zu vermeiden, dass u. U. belastende Stoffe in die Umwelt gelangen.