

Produktdatenblatt

Art. Nr. 73.345.4035.1

Gehäuseunterteil BAS GUT GG 16HM32 50 A1

 revos BASIC Baugröße 16H Gehäuseunterteil mit M32
 Gewindebohrung links, mit Deckel, hohe Bauform,
 Zweihandverriegelung

Art. Nr.	73.345.4035.1
EAN	4015573629936
Bestelleinheit	1 Stück

Zulassungen
Technische Daten
Allgemein

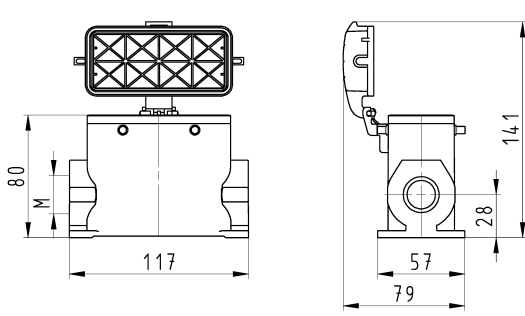
Werkstoff des Gehäuses	Aluminio
Farbe	grau
Oberfläche	pulverbeschichtet
Schutzart (IP)	sonstige
UV-beständig	ja
Brennbarkeitsklasse des Isolierstoffs nach UL 94	sonstige
Einsatztemperaturbereich min.	-40 °C
Einsatztemperaturbereich max.	120 °C

Ausführung

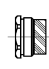
Baugröße	16H
Ausführung	Aufbau (Sockel)
Art der Verriegelung	Querbügel
Kabeleinführung	seitlich
Art der Kabeleinführung	Gewinde
Mit Kabelverschraubung	nein
Gewindegröße M	32
Gewindegröße PG	
Klappdeckel	ja
EMV-Ausführung	nein
Länge	117 mm
Breite	57 mm
Höhe	98 mm

Technische Zeichnung

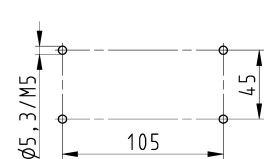
1	2	3	4	5	6	A
1	2	3	4	5	6	A
2	3	4	5	6	A	1
3	4	5	6	A	1	2
4	5	6	A	1	2	3
5	6	A	1	2	3	4
6	A	1	2	3	4	5
A	1	2	3	4	5	6
1	2	3	4	5	6	A
2	3	4	5	6	A	1
3	4	5	6	A	1	2
4	5	6	A	1	2	3
5	6	A	1	2	3	4
6	A	1	2	3	4	5
A	1	2	3	4	5	6



Varianten/Variants
.0



73.34 ⁵ .4035.1	BAS GUT GG 16H M32 A1	Bewindebohrung / Thread hole			X
73.34 ⁵ .4035.0	BAS GUT GG 16H M32 A0	Kabelverschraubung(KV), IP54 / Cable gland(CG), IP54			
Bestellnummer / Order number	Typ / Type	Varianten / Variants	der-1021111 (intern)		
Weitere Daten siehe KATALOG oder eCatalog.			www.wieland-electric.com eshop.wieland-electric.com		



Bohrbild
/Cut out

Tolerierung Size ISO 14095(2)/Tolerance system Size ISO 14095(2). (This ISO-standard describes the envelope principle. According to the envelope principle the deviations of form and position are limited by the size tolerances).						Series 30 Stoffverbleib- und Detailtoleranzliste nach DIN 5010, I10 ist anzuhalten. (Conformity with Wieland document MW 5010, I10 or I11 is at prohibited / see foreign languages unless specified to be deleted)					
Freitoleranz nach DIN ISO 2768 - m						CAD - Zeichnung, keine manuellen Änderungen / CAD - drawing, no manual modifications allowed					
Material / Material: Aluminium						2014					
Beschichtung / Coated: beschichtet / coated						25.08.2014					
Oberfläche / Surface: grau / grey						Treschow					
Maßstab / Scale: 1:2						Ersetzung / Replacement for: -					
Maße in mm / Dimensions are in mm						Zeichnung Nr. / Drawing No. T 73.341.4035.0 13K					
www.wieland-electric.com						Type: rev05 BASIC					
GEHAUSEUNTERTEIL						Baugröße 16H-Kabelabgang Tx M25/M32-Links housing size 16H-cable outlet Tx M25/M32-left					

73341403501_3K_1 CADW3028 Treschow 2014-11-25T09:06:14Z 1.000

QU-MEE-01/14 -