

Produktdatenblatt



Art. Nr. 46.452.1063.6

Konfektionierte Leitung RST16I5KSB- 15H 10TB04

RST16i5 Anschlussleitung Buchse - offenes Ende, 5-polig,
konfektioniert mit Schraubtechnik, Anwendung 250V mit PE, 16A,
Kabeltyp H05Z1Z1-F, Länge 1,0m, Leiterquerschnitt 1,5mm²,
Kodierfarbe türkisblau



Art. Nr.	46.452.1063.6
EAN	4049088296512
Bestelleinheit	30 Stück

Zulassungen



Technische Daten

Hinweis

Hinweis	Die Gesamtlänge kann um bis zu + / - 3 % abweichen.
---------	-----------------------------------------------------

Allgemein

Bemessungsstrom	16 A
Bemessungsspannung	250 V
Bemessungsstoßspannung	4 kV
Verschmutzungsgrad	3
Verriegelbar	selbstverriegelnd (von Hand lösbar)
Codierfarbe / Kontakteinsatz	türkisblau
Polkennzeichnung	L, N, PE, 1, 2
Gehäusefarbe mit Zugentlastung	schwarz

Ausführung

Bauart	Kabelverschraubung
Anschlussart	Schraubanschluss
Leiter-Nennquerschnitt	1,5 mm ²
Schutzart (IP)	IP66/68 (3m;2h) /IP69
Abisolierlänge	9 mm
Abmantellänge	35 mm
Leiterendenbehandlung	ultraschallverdichtete Aderenden
Typ der Leitung	H05Z1Z1-F
Farbe der Leitung	schwarz
Kabeldurchmesser min.	9,8 mm
Kabeldurchmesser max.	10,4 mm
Leitungsart	Buchse - freies Ende
Art der konfektionierten Leitung	Anschlussleitung
Ausführung Seite 1	Buchse
Ausführung Seite 2	freies Leitungsende
Geschirmt	nein


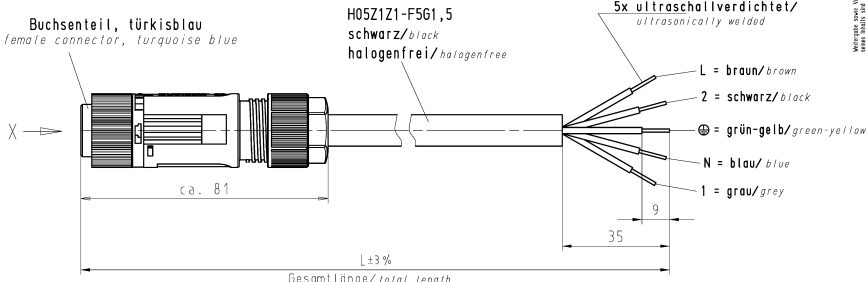
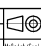

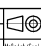

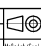

Werkstoff

Oberflächenbehandlung	versilbert
Halogenfrei	ja
Isolierteil Dauertemperaturbeständigkeit	100 °C
Brandlast	0,695 kWh
Brandklasse	Eca

Abmessungen

Gesamtlänge	1 m
-------------	-----

Technische Zeichnung

<p style="font-size: small;">These dimensions will be repeated in order of delivery</p> <p style="font-size: x-small;">Bitte wiederholen Sie diese Abmessungen in der Liefermenge</p>	<p style="font-size: small;">These dimensions will be repeated in order of delivery</p> <p style="font-size: x-small;">Bitte wiederholen Sie diese Abmessungen in der Liefermenge</p>	<p style="font-size: small;">These dimensions will be repeated in order of delivery</p> <p style="font-size: x-small;">Bitte wiederholen Sie diese Abmessungen in der Liefermenge</p>	<p style="font-size: small;">These dimensions will be repeated in order of delivery</p> <p style="font-size: x-small;">Bitte wiederholen Sie diese Abmessungen in der Liefermenge</p>	<p style="font-size: small;">These dimensions will be repeated in order of delivery</p> <p style="font-size: x-small;">Bitte wiederholen Sie diese Abmessungen in der Liefermenge</p>	<p style="font-size: small;">These dimensions will be repeated in order of delivery</p> <p style="font-size: x-small;">Bitte wiederholen Sie diese Abmessungen in der Liefermenge</p>																												
<p style="font-size: x-small;">These dimensions will be repeated in order of delivery</p> <p style="font-size: x-small;">Bitte wiederholen Sie diese Abmessungen in der Liefermenge</p>	<p style="font-size: x-small;">These dimensions will be repeated in order of delivery</p> <p style="font-size: x-small;">Bitte wiederholen Sie diese Abmessungen in der Liefermenge</p>	<p style="font-size: x-small;">These dimensions will be repeated in order of delivery</p> <p style="font-size: x-small;">Bitte wiederholen Sie diese Abmessungen in der Liefermenge</p>	<p style="font-size: x-small;">These dimensions will be repeated in order of delivery</p> <p style="font-size: x-small;">Bitte wiederholen Sie diese Abmessungen in der Liefermenge</p>	<p style="font-size: x-small;">These dimensions will be repeated in order of delivery</p> <p style="font-size: x-small;">Bitte wiederholen Sie diese Abmessungen in der Liefermenge</p>	<p style="font-size: x-small;">These dimensions will be repeated in order of delivery</p> <p style="font-size: x-small;">Bitte wiederholen Sie diese Abmessungen in der Liefermenge</p>																												
<p>X</p> <p>M 2:1</p>  <p>∅24</p>	<p>Buchseilteil, türkisblau <i>female connector, turquoise blue</i></p>  <p>ca. 81</p> <p>L ±3%</p> <p>Gesamtlänge/total length</p> <p>35</p> <p>9</p> <p>H0521Z1-F5G1,5 <i>schwarz/black</i> <i>halogenfrei/halogenfree</i></p> <p>5x ultraschallverdichtet/ ultrasonically welded</p> <p>L = braun/<i>brown</i> 2 = schwarz/<i>black</i> ⊕ = grün-gelb/<i>green-yellow</i> N = blau/<i>blue</i> 1 = grau/<i>grey</i></p>	<p>These dimensions will be repeated in order of delivery</p> <p style="font-size: x-small;">Bitte wiederholen Sie diese Abmessungen in der Liefermenge</p>																															
<p>Kodierung/coding C2 250V/16A</p>		<table border="1" style="width:100%; border-collapse: collapse; font-size: x-small;"> <tr> <td style="width:15%;">Teile-Nr. <i>part-no.</i></td> <td style="width:15%;">L</td> <td style="width:30%;">Beispiel (Farbe: türkisblau) <i>example (colour: turquoise blue)</i></td> <td style="width:40%;">Typ <i>type</i></td> </tr> <tr> <td>46.452.XX63.6</td> <td>XX in dm-Schritten <i>XX in dm-steps</i></td> <td>46.452.1063.6 = 10dm/L = 1000mm</td> <td>RST1615KSB- 15H 10T804</td> </tr> <tr> <td colspan="2">Weitere Daten siehe KATALOG oder eKatalog. <i>Additional data see CATALOG or eCatalog.</i></td> <td colspan="2" style="text-align: center;">www.wieland-electric.com eshop.wieland-electric.com</td> </tr> <tr> <td colspan="4"> <p style="font-size: x-small;">Toleranzierung Size ISO 14405(Ⓢ)/Tolerance system Size ISO 14405(Ⓢ). (This ISO-standard describes the envelope principle. According to the envelope principle the deviations of form and parallelism are limited by the size tolerances.)</p> <p style="font-size: x-small;">Frähtoleranz nach DIN 1875 <i>General tolerance</i></p> <p style="font-size: x-small;">(AD) - Zeichnung, keine manuellen Änderungen <i>(AD) - drawing, no manual modifications allowed</i></p> <p style="font-size: x-small;">1. Verwendung: <i>First Use:</i></p> <p style="font-size: x-small;">Blatt: 1 von 1 <i>Sheet: 1 of 1</i></p> </td> </tr> <tr> <td style="text-align: center;">  </td> <td style="text-align: center;"> <p>Werkstoff/Material:</p> <p>2014</p> <p>16.12.</p> <p>Treschen</p> </td> <td style="text-align: center;"> <p>Tag/Date:</p> <p>16.12.</p> <p>Treschen</p> </td> <td style="text-align: center;"> <p>Name:</p> <p>T</p> </td> </tr> <tr> <td colspan="4" style="text-align: center;"> <p>Zeichnung Nr./Drawing No.</p> <p>46.452.1063.6 01K</p> <p style="font-size: x-small;">Maße in mm/dimensions are in mm</p> </td> </tr> <tr> <td colspan="2" style="text-align: center;">  </td> <td colspan="2" style="text-align: center;"> <p>KONFEKTLEITUNG</p> <p>RST1615</p> <p>KSB- 15H</p> <p>... T804</p> <p>Buchse-fr. Ende, Schraubenschl. ohne US, halogenfrei <i>pre assembled cable w. screw connection, halogenfree</i></p> </td> </tr> </table>				Teile-Nr. <i>part-no.</i>	L	Beispiel (Farbe: türkisblau) <i>example (colour: turquoise blue)</i>	Typ <i>type</i>	46.452.XX63.6	XX in dm-Schritten <i>XX in dm-steps</i>	46.452.1063.6 = 10dm/L = 1000mm	RST1615KSB- 15H 10T804	Weitere Daten siehe KATALOG oder eKatalog. <i>Additional data see CATALOG or eCatalog.</i>		www.wieland-electric.com eshop.wieland-electric.com		<p style="font-size: x-small;">Toleranzierung Size ISO 14405(Ⓢ)/Tolerance system Size ISO 14405(Ⓢ). (This ISO-standard describes the envelope principle. According to the envelope principle the deviations of form and parallelism are limited by the size tolerances.)</p> <p style="font-size: x-small;">Frähtoleranz nach DIN 1875 <i>General tolerance</i></p> <p style="font-size: x-small;">(AD) - Zeichnung, keine manuellen Änderungen <i>(AD) - drawing, no manual modifications allowed</i></p> <p style="font-size: x-small;">1. Verwendung: <i>First Use:</i></p> <p style="font-size: x-small;">Blatt: 1 von 1 <i>Sheet: 1 of 1</i></p>					<p>Werkstoff/Material:</p> <p>2014</p> <p>16.12.</p> <p>Treschen</p>	<p>Tag/Date:</p> <p>16.12.</p> <p>Treschen</p>	<p>Name:</p> <p>T</p>	<p>Zeichnung Nr./Drawing No.</p> <p>46.452.1063.6 01K</p> <p style="font-size: x-small;">Maße in mm/dimensions are in mm</p>						<p>KONFEKTLEITUNG</p> <p>RST1615</p> <p>KSB- 15H</p> <p>... T804</p> <p>Buchse-fr. Ende, Schraubenschl. ohne US, halogenfrei <i>pre assembled cable w. screw connection, halogenfree</i></p>	
Teile-Nr. <i>part-no.</i>	L	Beispiel (Farbe: türkisblau) <i>example (colour: turquoise blue)</i>	Typ <i>type</i>																														
46.452.XX63.6	XX in dm-Schritten <i>XX in dm-steps</i>	46.452.1063.6 = 10dm/L = 1000mm	RST1615KSB- 15H 10T804																														
Weitere Daten siehe KATALOG oder eKatalog. <i>Additional data see CATALOG or eCatalog.</i>		www.wieland-electric.com eshop.wieland-electric.com																															
<p style="font-size: x-small;">Toleranzierung Size ISO 14405(Ⓢ)/Tolerance system Size ISO 14405(Ⓢ). (This ISO-standard describes the envelope principle. According to the envelope principle the deviations of form and parallelism are limited by the size tolerances.)</p> <p style="font-size: x-small;">Frähtoleranz nach DIN 1875 <i>General tolerance</i></p> <p style="font-size: x-small;">(AD) - Zeichnung, keine manuellen Änderungen <i>(AD) - drawing, no manual modifications allowed</i></p> <p style="font-size: x-small;">1. Verwendung: <i>First Use:</i></p> <p style="font-size: x-small;">Blatt: 1 von 1 <i>Sheet: 1 of 1</i></p>																																	
	<p>Werkstoff/Material:</p> <p>2014</p> <p>16.12.</p> <p>Treschen</p>	<p>Tag/Date:</p> <p>16.12.</p> <p>Treschen</p>	<p>Name:</p> <p>T</p>																														
<p>Zeichnung Nr./Drawing No.</p> <p>46.452.1063.6 01K</p> <p style="font-size: x-small;">Maße in mm/dimensions are in mm</p>																																	
		<p>KONFEKTLEITUNG</p> <p>RST1615</p> <p>KSB- 15H</p> <p>... T804</p> <p>Buchse-fr. Ende, Schraubenschl. ohne US, halogenfrei <i>pre assembled cable w. screw connection, halogenfree</i></p>																															
<p>464521063601K_1 CADW3028 Treschen 2014-12-17T08:34:37 1.000</p>																																	