

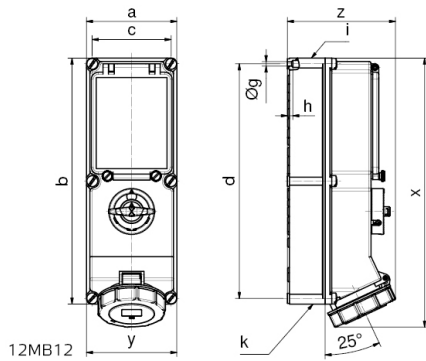
63 5 400 6H W-DO IP67 NI SCHA RI FI+D02



Artikelbeschreibung	
BALS-Art.-Nr	17554
EAN	4024941175548

Logistikdaten	
Einzelgewicht	4,208 kg / Stück
Verpackungsart	Karton
Inhaltsmenge	1 ST
EAN	4024941175548
Länge	560 mm
Breite	215 mm

Logistikdaten	
Höhe	260 mm
Gewicht	4,67 kg
Volumen	26.400 ccm



Ampere	16	16	32	32	63	63
Poles	4	5	4	5	4	5
a	134	134	134	134	180	180
b	365	365	365	365	460	460
c	117	117	117	117	160	160
d	348	348	348	348	440	440
Øg	6,5	6,5	6,5	6,5	8,3	8,3
h	8	8	8	8	6,5	6,5
i	M32/25	M32/25	M40/32	M40/32	M40	M40
k	M32/25	M32/25	M40/32	M40/32	M40/32	M40/32
x	390	390	400	400	503	503
y	134	134	134	134	180	180
z	153	153	154	161	192	192