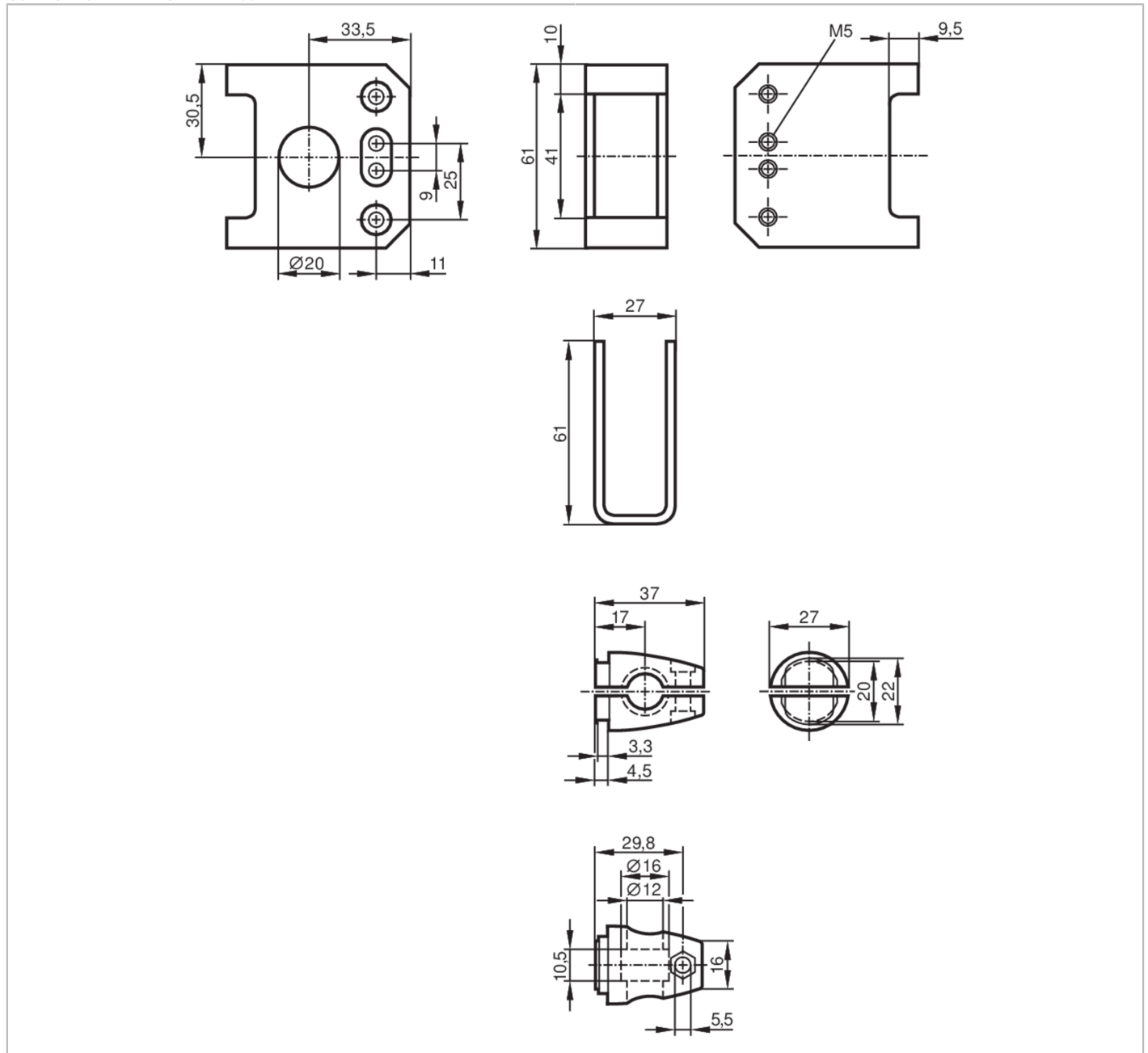




## Montageset mit Geräteschutz für optoelektronische Sensoren

O5 PROTECTIVE BRACKET 200



Einsatzbereich	
Ausführung	Klemmzylindermontage, mit Geräteschutz
Mechanische Daten	
Gewicht [g]	228,5
Montageart	Rundprofil; (Ø 12 mm)
Werkstoffe	1.4571 (Edelstahl / 316Ti); Klemmzylinder: Zinkdruckguss
Bemerkungen	
Verpackungseinheit	1 Stück