

## Anbausteckdose mit Neigung - mit PSK-Verriegelung, Flansch 114x114

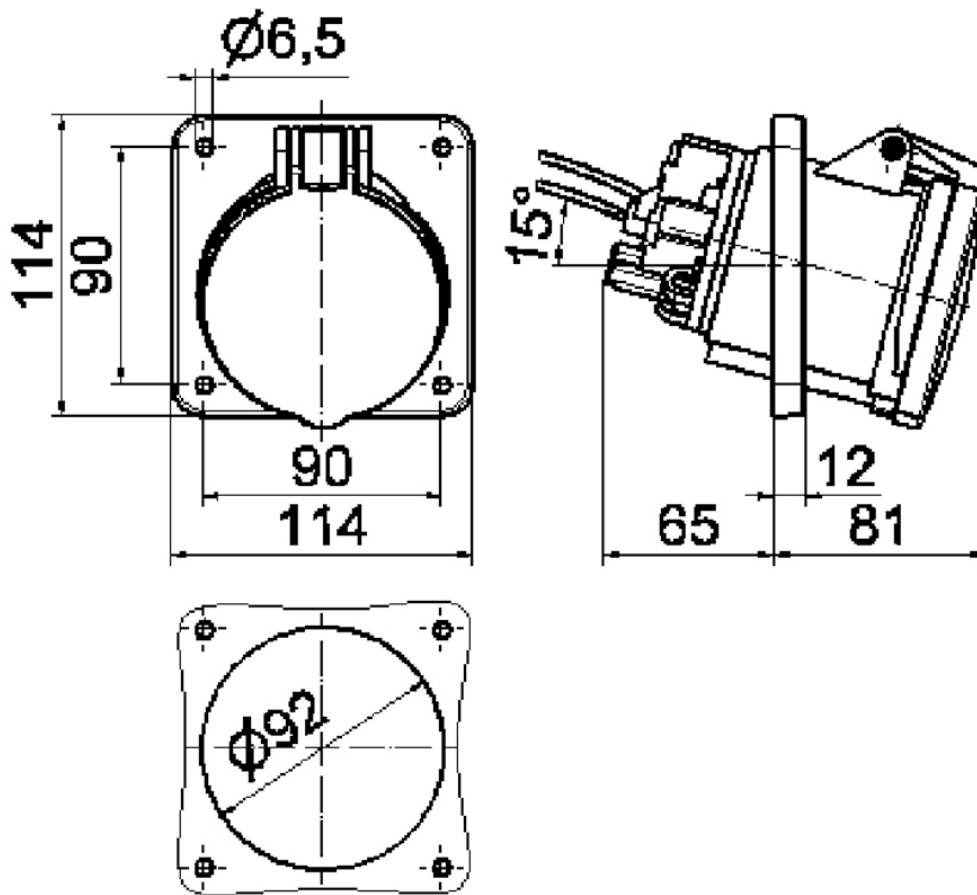


| Artikelbeschreibung      |                        |
|--------------------------|------------------------|
| BALS-Art.-Nr             | 12616                  |
| EAN                      | 4024941126168          |
| Produktgruppe            | Anbausteckdose geneigt |
| Stromstärke              | 63A                    |
| Polzahl                  | 5p                     |
| Polzahl                  | 3P+N+PE                |
| Lage des Schutzkontaktes | 6h                     |
| Spannung                 | 200/346 bis 240/415V   |

| <b>Artikelbeschreibung</b>     |   |
|--------------------------------|---|
| Frequenz                       | 50 und 60Hz   |
| Schutzart                      | IP44  |
| Kennfarbe                      | rot   |
| Gerätefarbe                    | Klappdeckel rot RAL 3000, Gehäuse grau RAL 7035   |
| Anschluss technik              | Schraubklemmen als Rahmenklemmen mit Kontex-Kontakt   |
| Maximaler Leiterquerschnitt    | 25,0 qmm  |
| Kabeleinführung                | sonstige  |
| Geräte-Höhe                    | 119mm   |
| Geräte-Breite                  | 114mm   |
| Geräte-Tiefe                   | 148mm   |
| Flanschmaß vertikal in mm      | 114mm   |
| Flanschmaß horizontal in mm    | 114mm   |
| Bohrlochabstand vertikal in mm | 90mm  |
| Bohrlochabstand horizontal in  | 90mm  |
| Gehäusematerial                | Polyamid  |
| Kontakte                       | Der Kontaktträger ist aus hochwärmebeständigem Material, Die Kontakte sind Messing vernickelt |

| <b>sonstige technische Eigenschaften</b> |  |
|--|--|
|  | Die Neigung beträgt 15°, Mit PSK-Verriegelung (Pilot-Schalter-Kontakt) für eine potentialfreie Schaltung des eingebauten Hilfskontaktes in der Pilotbohrung der Steckdose. Sie ist geeignet für Schutzverriegelung oder für zusätzliche Steuerzwecke |

| Logistikdaten  |                 |
|----------------|-----------------|
| Einzelgewicht  | 0.59 kg / Stück |
| Verpackungsart | Karton          |
| Inhaltsmenge   | 5 ST            |
| EAN            | 4024941843805   |
| Länge          | 295 mm          |
| Breite         | 185 mm          |
| Höhe           | 215 mm          |
| Gewicht        | 3.114 kg        |
| Volumen        | 9'975 ccm       |



## 4 MB 273