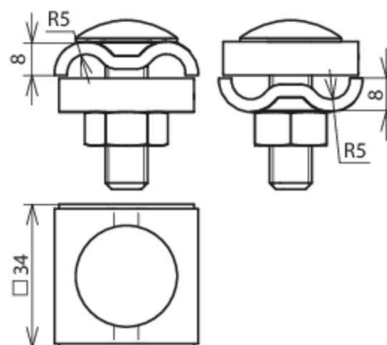




UV 8.10 KTP V2A (315 119)



Abbildung unverbindlich



Anordnung:

| Typ Art.-Nr. | UV 8.10 KTP V2A 315 119 |
|--|----------------------------|
| Werkstoff Klemme | NIRO |
| Klemmbereich Rd | 8-10 mm |
| Schraube | ⬆ M10 x 35 mm |
| Werkstoff Schraube / Mutter | NIRO |
| Blitzstromtragfähigkeit (10/350 µs) | 50 kA ^{*)} |
| Normenbezug | DIN EN 62561-1 |
| Gewicht | 90 g |
| Zolltarifnummer (Komb. Nomenklatur EU) | 85359000 |
| GTIN (EAN) | 4013364134072 |
| VPE | 50 Stk. |

^{*)} Genaue Zuordnung siehe Prüfzertifikat.

Änderungen in Form und Technik, bei Maßen, Gewichten und Werkstoffen behalten wir uns im Sinne des Fortschrittes der Technik vor. Die Abbildungen sind unverbindlich.