

Zubehör Anbausteckdosen - Befestigung 38x38 mm

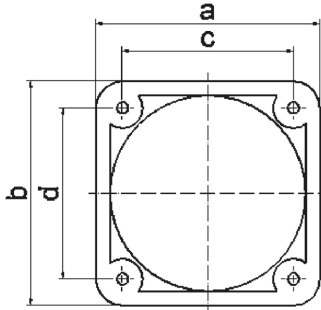


Artikelbeschreibung	
BALS-Art.-Nr	1843
EAN	4024941018432
Produktgruppe	Montagerahmen
Kennfarbe	grau
Geräte-Höhe	50mm
Geräte-Breite	50mm
Geräte-Tiefe	13mm
Flanschmaß vertikal in mm	50mm
Flanschmaß horizontal in mm	50mm

Artikelbeschreibung	
Bohrlochabstand vertikal in mm	38mm
Bohrlochabstand horizontal in	38mm
Gehäusematerial	Polyamid

Logistikdaten	
Einzelgewicht	7.1 g / Stück
Verpackungsart	Tüte
Inhaltsmenge	1 ST
EAN	4024941018432
Länge	13 mm
Breite	50 mm
Höhe	50 mm
Gewicht	8.1 g
Volumen	32.5 ccm
Verpackungsart	Karton
Inhaltsmenge	100 ST
EAN	4024941326940
Länge	275 mm
Breite	175 mm
Höhe	137 mm
Gewicht	835 g

Logistikdaten	
Volumen	5'737.5 ccm



a	b	c	d	e	Bestell-Nr.
50	50	38	38	13	1843
54	54	44	44	10	1847
57	66	47	47	10	1848
60	60	50	50	10	1849
62	62	52	52	10	1850
62	70	52	60	10	1851

30 MB 182