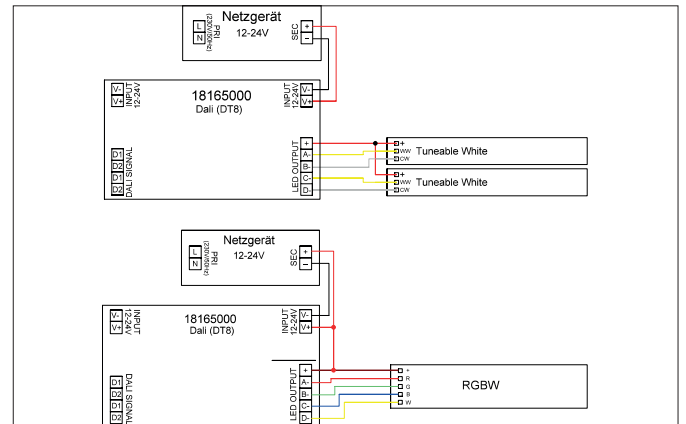
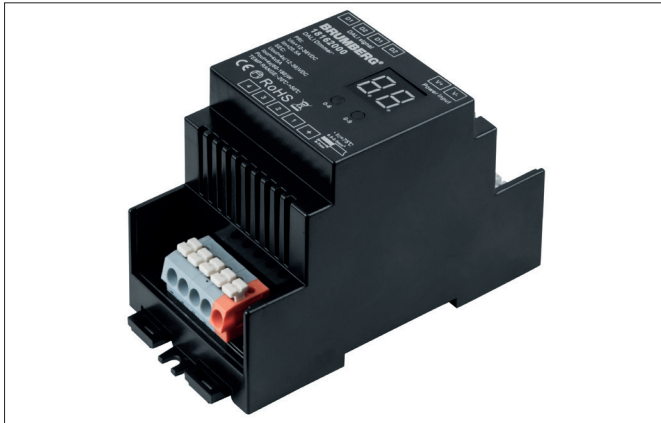


**REG LED-Dimmer 12-24 V DC, dimmbar**  
 Artikel-Nr. 18165000

Licht.  
Für Generationen.



**Ausschreibungstext**

REG LED-Dimmer 12-24 V DC, dimmbar. LED-Dimmer-Serie für Konstantspannungsbetrieb (12-24 V DC) über 4 Kanäle (ein- oder mehrfarbig). Die Verkabelung erfolgt schraublos über Steckklemmen. Leitungsquerschnitt: 0,5-2,5 mm<sup>2</sup>. Zum Betrieb wird eine externe Spannungsversorgung benötigt, Ausgangssignal (Dimmung): PWM (Pulsweitenmodulation), mit Verpolungs- und Übertemperaturschutz.

Max. Ausgangsstrom: 10 A (4 x 2,5 A; 3 x 3,33 A; 2 x 5 A; 1 x 5 A)

Max. Ausgangsleistung 12 V: 120 W (4 x 30 W; 3 x 40 W; 2 x 60 W; 1 x 60 W)

Max. Ausgangsleistung 24 V: 240 W (4 x 60 W; 3 x 80 W; 2 x 120 W; 1 x 120 W) Material: Kunststoff, Schutzart raumseitig: nach DIN EN 60529: IP20, Schutzklasse: (EN 61140) III, Spannung: 12V 24V, Leistung: 240 W, Art der Dimmung: DALI-2.

Artikeldaten	
Artikel-Nr.	18165000
GTIN	4251433913184
Kurzbeschreibung	REG LED-Dimmer 12-24 V DC, dimmbar
Material	Kunststoff
Länge	54 mm
Breite	110 mm
Aufbauhöhe	66 mm
Nettogewicht	0,110 kg

**REG LED-Dimmer 12-24 V DC, dimmbar**

Artikel-Nr. 18165000

Licht.  
Für Generationen.

Betriebstechnik Betriebsgeräte	
Schutzklasse	III
Schutzart	IP20
Leistung min	1 W
Leistung max.	240 W
Ansteuerung	DALI-2, DALI-DT8
Umgebungstemperatur (ta)	0 °C bis +45 °C
Messpunkt (tc)	max. +75 °C

Logistische Daten	
Bruttogewicht	0,134 kg
Länge Verpackung	115 mm
Breite Verpackung	70 mm
Höhe Verpackung	60 mm
Entsorgung am Ende der Lebensdauer	Das Produkt darf nicht mit dem Hausmüll entsorgt werden. Sie sind verpflichtet, solche Elektro-Altgeräte separat zu entsorgen. Informieren Sie sich bitte bei Ihrer Kommune über die Möglichkeiten der geregelten Entsorgung. Mit der getrennten Entsorgung führen Sie die Altgeräte dem Recycling oder anderen Formen der Wiederverwertung zu. Sie helfen damit zu vermeiden, dass u. U. belastende Stoffe in die Umwelt gelangen.