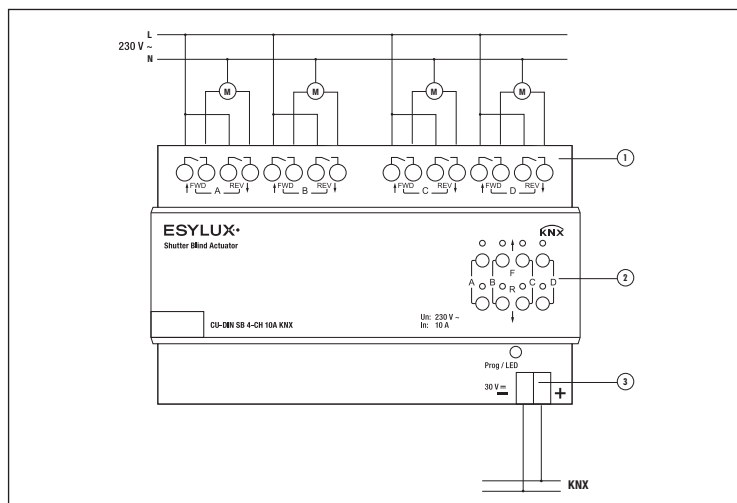
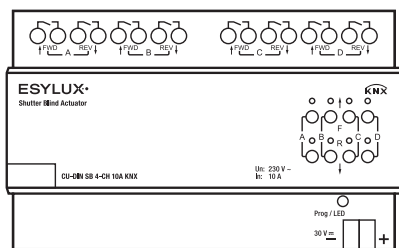




CU-DIN SB 4-CH 10A KNX



DE • Sicherheitshinweise

- Arbeiten am 230 V Netz dürfen nur von autorisiertem Fachpersonal unter Berücksichtigung der landesüblichen Installationsvorschriften/-normen ausgeführt werden.
- Vor der Montage des Produktes ist die Netzspannung freizuschalten.
- Die KNX-Busspannung 21 - 30 V \approx darf nicht als Betriebsspannung oder Hilfsspannung 24 V \approx verwendet werden.
- Relaisausgang max. 10 A

1 • Bestimmungsgemäße Verwendung

Die ausführliche Bedienungsanleitung finden Sie auf <http://www.esylux.com/y/MA006524>

Der 4-fache KNX-Jalousie-Aktor ermöglicht per KNX gesteuertes Schalten von Jalousieantrieben. Die Relaisausgänge (1) mit jeweils max. 10 A Schaltlast können unabhängig voneinander verschiedene Lastgruppen ansteuern. Über die Tasten (2) in der Gehäusefront kann manuelles Schalten von Relais parallel zum KNX-Betrieb erfolgen.

Montagevariante
Schienenmontage (DIN-Schiene TS35) im Schaltschrank.

2 • Anschluss

- KNX-Bus-Anschluss erfolgt gemäß Abbildung (3)

3 • Einstellungen

Positions- und Statusrückmeldung, Prioritätsvorwahl, Positionsspeicher bei Spannungsunterbrechung, Statuswiederherstellung, Sicherheitsfunktionen, Manuelles Übersteuern, Modi für Lamellen und Rollos, Szenensteuerung, Automatik-Modus.

Alle Parametrierungen werden über die ETS -Software vorgenommen. Die Produktdatenbank und Applikationsbeschreibung ist aktuell im Download unter www.esylux.com verfügbar.

4 • Technische Daten

KNX-Busspannung	21 - 30 V \approx
KNX-Busstromaufnahme	max. 15 mA
Relaisausgang	230 V \sim / 10 A
Verlustleistung pro Gerät bei max. Last	5,4 W
Motor	0,75 kW
Ohmsche Last	1,6 kW
Niedervolt-Halogen Lampen	
• Induktiver Transformator	1,0 kW
• Elektronischer Transformator	0,8 kW
• 230 V Halogenlampen	1,6 kW
Quecksilberdampflampen	
• unkompensiert	1,0 kW
• parallelkompensiert	0,8 kW
Leuchtstofflampen T5 / T8	
• unkompensiert	1,0 kW
• parallelkompensiert und Duo-Schaltung	0,8 kW
Schutzart	IP 20
Teilungseinheiten (TE)	8
Betriebstemperaturbereich	0 °C ... +45 °C
Relative Luftfeuchtigkeit	max. 93%, keine Betauung
Anschlussklemmen (Schraubklemmen)	
Drehmoment	max. 0,85 nm
Leistungsquerschnitt	0,2 ... 6 mm ²
Abisolierlänge	6 - 7 mm
KNX-Klemme	WAGO, 243 (rot/grau), schraubenlos Einzeldraht \varnothing 0,6 - 0,8 mm
Abmessungen	90 x 144 x 65 mm

Technische und optische Änderungen vorbehalten.

GB • Safety instructions

- Work on the 230 V power system must be carried out by authorised personnel only, with due regard to the applicable installation regulations.
- Switch off the power supply before installing the system.
- The 21 - 30 V \approx KNX bus voltage cannot be used as 24 V \approx operating or auxiliary voltage.
- Max. relay output: 10 A

1 • Intended use

You can find out more about this product on <http://www.esylux.com/y/MA006524>

The four-way KNX blind actuator enables KNX controlled switching of blind drives. The relay outputs (1), each with a max. switching load of 10 A, can control different load groups independently of each other. The relays can be manually switched in parallel with KNX operation using the buttons (2) on the front cover.

Installation
Rail installation (DIN rail TS35) in the switching cabinet.

2 • Connection

- Connect the KNX bus according to fig. (3)

3 • Settings

Position and status feedback, priority pre-selection, position memory during power failure, status restoration, safety functions, manual override, louvre and roller blind modes, scene control, automatic mode.

All parameter settings are carried via the ETS Software. The product database and application description are available to download at www.esylux.com.

4 • Technical data

KNX bus voltage	21 - 30 V \approx
KNX power consumption	max. 15 mA
Relay output	230 V \sim / 10 A
Power loss per device at max. load	5,4 W
Motor	0,75 kW
Resistive load	1,6 kW
Low-voltage halogen bulbs	
• inductive transformer	1,0 kW
• electronic transformer	0,8 kW
• 230 V halogen bulbs	1,6 kW
Mercury vapour bulbs	
• no compensation	1,0 kW
• parallel compensation	0,8 kW
T5/T8 fluorescent bulbs	
• no compensation	1,0 kW
• parallel compensation and double switch	0,8 kW
Protection type	IP 20
Horizontal pitch (HP)	8
Operating temperature	0 °C ... +45 °C
Relative humidity	max. 93%, no condensation
Terminal clamps (Screw clamps)	
Torque	max. 0.85 nm
Cable cross-section	0.2 ... 6 mm ²
Stripping length	6 - 7 mm
KNX clamp	WAGO, 243 (red/grey), screwless single-wire diameter 0.6 - 0.8 mm
Dimensions	90 x 144 x 65 mm

Technical and design features may be subject to change.