

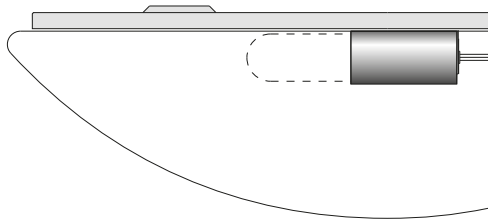


TRILUX

**Montageanleitung
Mounting instructions
Instructions de montage
Istruzioni di montaggio
Instrucciones de montaje
Montagehandleiding**

682/1

00281212 / III 15



☞ Bewahren Sie diese Anleitung auf für zukünftige Wartungsarbeiten oder Demontage.

Wichtige Informationen zur Energieeffizienz von **TRILUX**-Leuchten sowie zur Leuchtenwartung und -entsorgung finden Sie im Internet:

www.trilux.com/eg245



☞ Keep these instructions for future maintenance work or dismantling.

For important information on the energy efficiency of **TRILUX** luminaires and on maintaining and disposing of luminaires, please visit our webpage at:

www.trilux.com/ec245

☞ Veuillez conserver ce manuel d'utilisation pour le démontage ou pour les travaux de maintenance ultérieurs.

Vous avez la possibilité de consulter des informations importantes concernant l'efficacité énergétique des luminaires **TRILUX** ainsi que l'entretien et l'élimination des luminaires sur le site Internet:

www.trilux.com/ec245

☞ Conservare le presenti istruzioni per i futuri lavori di manutenzione o per lo smontaggio.

Per informazioni importanti sull'efficienza energetica degli apparecchi **TRILUX** e sulla manutenzione e smaltimento degli apparecchi consultate la pagina:

www.trilux.com/ec245

☞ Conserve estas instrucciones por si tiene que llevar a cabo trabajos de mantenimiento o desmontaje más adelante.

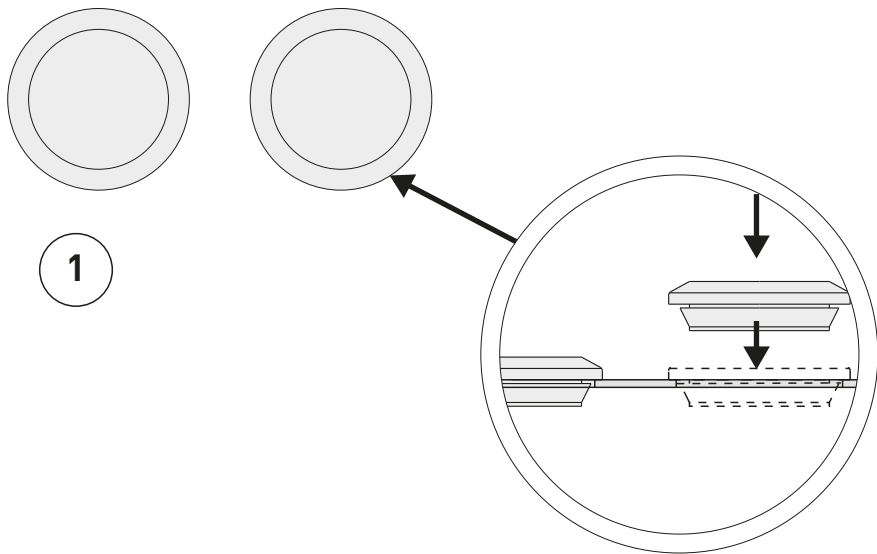
En www.trilux.com/ec245 encontrará información sobre la eficiencia energética de las luminarias de **TRILUX** y sobre su mantenimiento y eliminación.

☞ Bewaar deze gebruiksaanwijzing voor onderhouds-werkzaamheden of demontage in de toekomst.

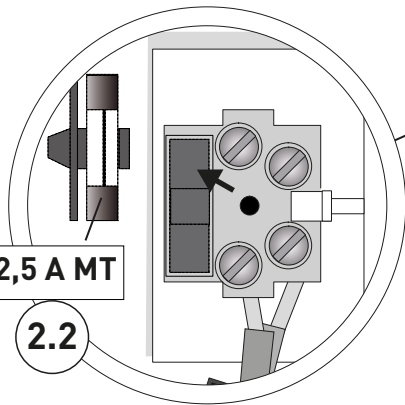
Belangrijke informatie over de energie-efficiëntie van **TRILUX**-armaturen evenals informatie over onderhoud en afvoer van armaturen vindt u terug op het internet:

www.trilux.com/ec245

TRILUX GmbH & Co. KG
Postfach 1960 · D-59753 Arnsberg
Tel. +49 (0) 29 32.301-0
Fax +49 (0) 29 32.301-375
info@trilux.de · www.trilux.de

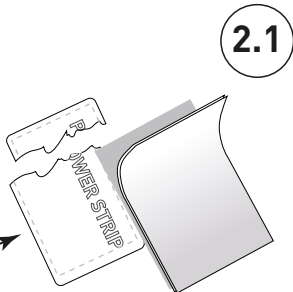


1



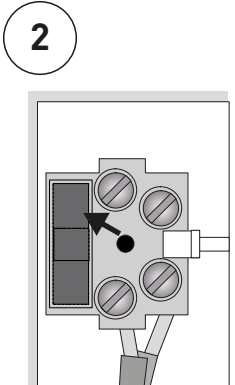
2,5 A MT

2.2



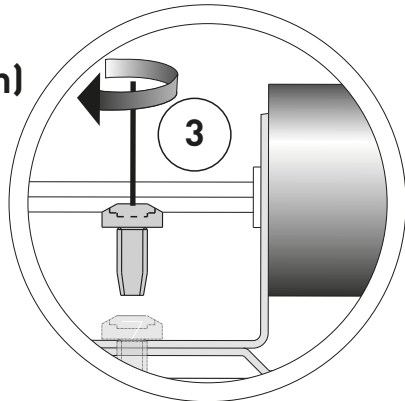
2.1

- de Klebestreifen benutzen
- en Use adhesive tape
- fr Utiliser le papier collant
- it Usare il nastro adesivo
- es Utilizar la cinta adhesiva
- nl Plakband gebruiken



2

G2 (25W L = 115 mm)
G4 (15/25W L = 85 mm)



3

de Sicherheitshinweise

Diese Anleitung setzt Fachkenntnisse voraus, die einer abgeschlossenen Berufsausbildung im Elektrohandwerk entsprechen!

- Arbeiten Sie niemals bei anliegender Spannung an der Leuchte.
Vorsicht - Lebensgefahr!



en Safety notes

These instructions assume expert knowledge corresponding to a completed professional education as an electrician.

- Never work when voltage is present on the luminaire.
Caution - Risk of fatal injury!



fr Consignes de sécurité

Ce manuel d'utilisation nécessite des compétences correspondant à une formation professionnelle dans le domaine de l'électronique !

- Ne travaillez jamais sur le luminaire lorsque celui-ci est sous tension.
Prudence - danger de mort !



it Avvertenze di sicurezz

Le presenti istruzioni presuppongono conoscenze tecniche corrispondenti alla formazione professionale di un elettro tecnico.

- Non eseguire mai i lavori sugli apparecchi con la tensione inserita.
Attenzione - Pericolo di morte!



es Indicaciones de seguridad

Para manejar estas instrucciones, se requieren los conocimientos técnicos propios de un electricista cualificado.

- No trabaje nunca con la luminaria conectada a la tensión.
Precaución: peligro de muerte.



nl Veiligheidsaanwijzingen

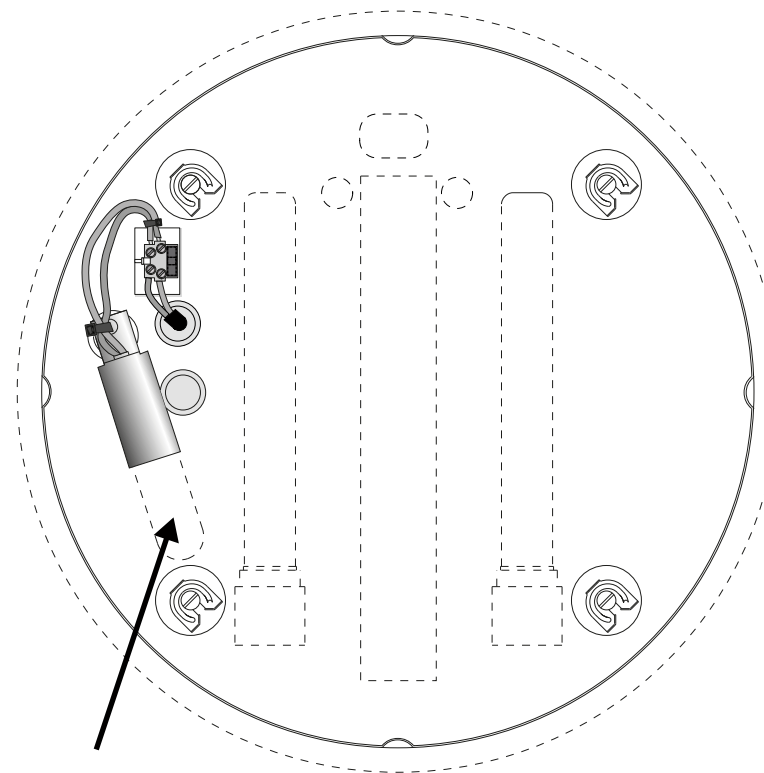
Deze gebruiksaanwijzing gaat ervan uit dat u over vakkennis beschikt, die overeenkomt met een afgesloten beroepsopleiding als elektricien!

- Voer nooit werkzaamheden uit als er spanning op de armatuur staat.
Pas op - levensgevaar!



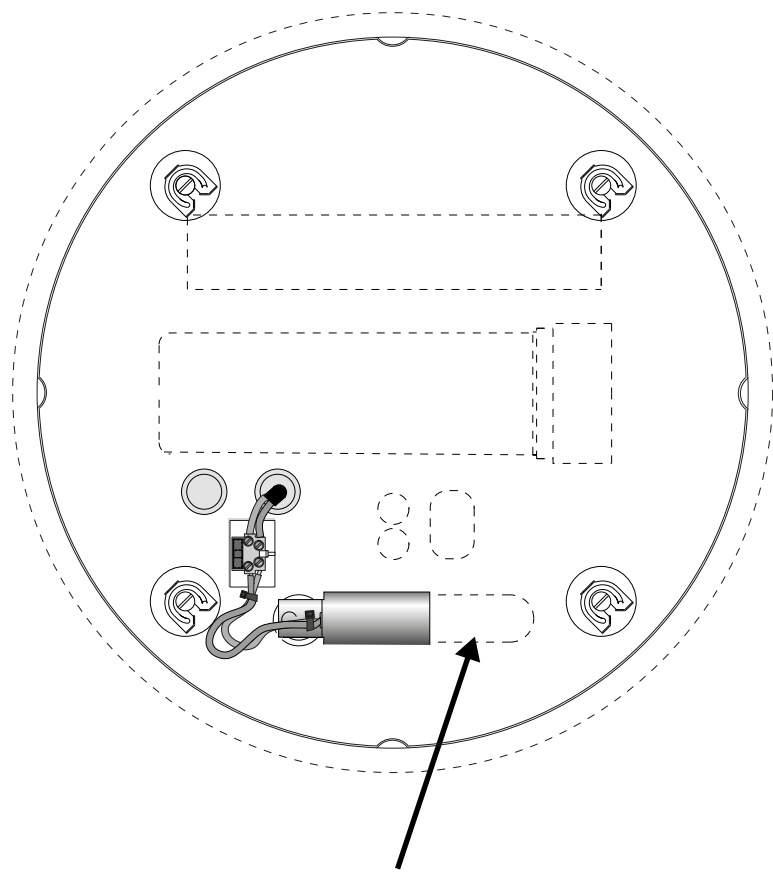
7402 N/TC11 E

7402 N/TC18 E



G4

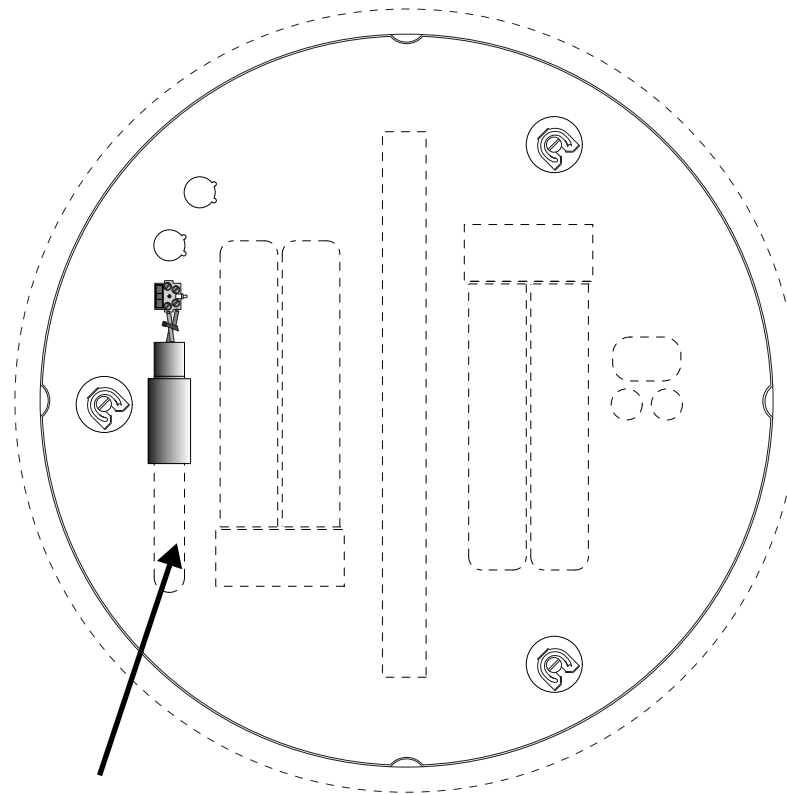
7402 N/1xTCF36 E



G2/G4

7403 N/2xTCF24 E

7403 N/2xTCF36 E



G2/G4