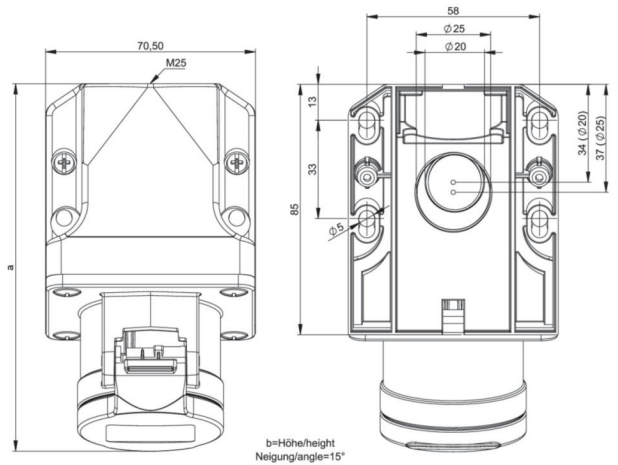


Artikel-Nr.	182-12v
Bezeichnung	CEE-Wandsteckdose 16A 2p 42VAC 50/60Hz IP44 TWIST
Langbeschreibung	CEE-Wandsteckdose 16A 2p 42VAC 50/60Hz IP44 TWIST Gehäusematerial: PA6 Nennstrom: 16A Polzahl: 2 (2P) Uhrzeit-Stellung: 12h Nennspannung/Frequenz: 42V~ / 50+60Hz Kontakte: Messing vernickelt Anschlusstechnik: Schraubklemmen Schutzart: IP44
GTIN (EAN)	9003399028489
Ursprungsland	AT
Zolltarifnummer	85366990
Nettogewicht	0,220 kg
Verpackungsmenge	10
Mindestbestellmenge	10

ETIM 9.0	EC001321
IEC-Stromstärke	16 A
Polzahl	2
Spannung nach EN 60309-2	40-50 V (50+60 Hz) weiß
Uhrzeit-Stellung	12 h
Kennfarbe	weiß
Schutzart (IP)	IP44
Anschlusstechnik	Schraubklemme
Kabeleinführung	Verschraubung
Werkstoff	Kunststoff
Befestigungsart	Außenbefestigung
Isolierter Einbau	Ja

a	124 mm
b	91 mm
Leitung flexibel	1-10 mm ²
Leitung starr	1,5-10 mm ²
Kontaktschrauben	160 Ncm
Gehäuseschrauben	110 Ncm
Verbindungsschrauben	110 Ncm
Abmantellungsänge	70 mm
Abisolierlänge	14-16 mm
Umgebungstemperatur	-25 – 40 °C
Temperaturbeständigkeit	-25 – 80 °C



<https://www.pcelectric.at/shop/de/?func=detail&artnr=182-12v>