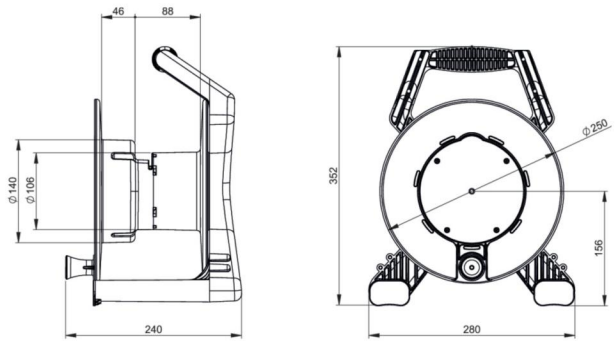


Artikel-Nr.	<b>9250023-p</b>
Bezeichnung	<b>Kabeltrommel XREEL 250 4xSSD nat Shutter 33m 3G1,5 H05VV-F schwarz BA IP54</b>
Langbeschreibung	Kabeltrommel XREEL250 Kunststofftrommel (schwarz) mit zentral angeordneter, innenliegender Bremsvorrichtung Abgedichteter Anschlussraum Stabiles Kunststoffgestell (schwarz) mit ergonomisch geformtem Tragegriff und 2 Befestigungspositionen für den Stecker Zentralscheibe mit 4 Schutzkontakt Anbausteckdosen österr./deutsch. System mit Klappdeckel und Shutter Nennspannung: 250V Nennstrom: 16A Schutzart: IP54 1 Thermoschutzschalter 1 Spannungskontrollleuchte (grün) 33m Kabel schwarz H05VV-F 3G1,5mm <sup>2</sup> Taurus2 Schutzkontaktstecker Gummi 16A2p+PE 250V IP54 (0511-sr) nach österr./deutsch. System XREEL250 betriebsfertig verdrahtet Richtlinie (RoHS) 2011/65/EU Niederspannungsrichtlinie NSpRI 2014/35/EU Beständigkeit gegenüber UV-Strahlung nach ISO 4892-2 Normen: IEC / EN 61242
GTIN (EAN)	9003399316364
Ursprungsland	PL
Zolltarifnummer	85444290
Nettogewicht	4,700 kg
Verpackungsmenge	1
Mindestbestellmenge	1



ETIM 9.0	EC000191
Werkstoff des Gehäuses	Kunststoff
Kabelbestückung	H05VV-F
Aderquerschnitt	1,5 mm <sup>2</sup>
Ader-Zahl	3
Anzahl der Schutzkontaktsteckdosen CEE 7/3 (Typ F)	4
Art des Netzanschlusses	3-poliger Stecker (AS/NZS)
Kabellänge	33 m
Mit Tragerahmen	Ja
Mit thermischem Überlastschutz	Ja
Mit Arretierung	Ja
Schutzart (IP)	IP54
Farbe	schwarz



<https://www.pcelectric.at/shop/de/?func=detail&artnr=9250023-p>