

# OKes 1750

Outdoor Kühlschrank



**LIEBHERR**

Standgerät

**LIEBHERR**


# OKes 1750

Outdoor Kühlschranks

Outdoor

← 60 →



Energieeffizienzklasse	
Energieverbrauch Jahr/24 h	177 / 0,484 kWh
Geräusch-Schalleistung	39 dB(A)
Klimaklasse	CC2
Frequenz / Spannung	50 Hz / 220-240 V~
Anschlusswert	0,8 A
Tür / Seitenwände	Edelstahl / Edelstahl
Aussenmaße in cm (H / B / T)	81,8 / 59,8 / 57,7
<b>Steuerung</b>	
Art der Steuerung	LC-Display im Innenraum
Türalarm	optisch und akustisch
Alarm bei Störung	optisch und akustisch
Kindersicherung	Ja
<b>Kühlteil</b>	
Umluftkühlung	PowerCooling
Innentür	Kunststoff Türabsteller mit Flaschenhalter
Beleuchtung	LED-Beleuchtung im Innenraum
<b>Ausstattungs-vorteile</b>	
Türanschlag	Wechselbarer Türanschlag
EAN-Nr.	9005382279397

## Features



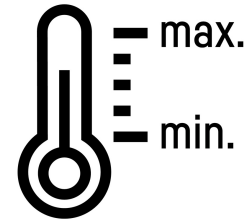
### Outdoor

Outdoor-Küchen mit Kühlgerät - ob freistehend oder integriert - bieten auch draußen Komfort und perfekte Lagerung. Der Outdoor Cooler ist dank rost- und witterungsbeständiger Materialien, robuster Bauweise und hochwertiger Komponenten ideal für den Außeneinsatz. Dazu tragen auch die automatische Abschaltfunktion sowie das integrierte Schloss bei.



### Schloss

Ob Sie nur Getränke für Ihre Party kühlen oder das saftige Stück Fleisch in Marinade einziehen lassen möchten: Beides sollte zur Feier noch da sein. Das integrierte Schloss schützt die Gaumenfreuden zuverlässig vor „Mundräubern“ und „Langfingern“. Dem schieben wir den Riegel vor.



### Flexibler Innenraum und regelbare Temperatur

Sowohl Getränke als auch Lebensmittel, wie Grillgemüse, Saucen oder Fleisch, lagern bestmöglich im Outdoor Cooler: Der Innenraum ist flexibel anpassbar auf die Höhe von unterschiedlichsten Lebensmitteln, Flaschengrößen oder Gefäßen. Je nach Bedarf ist die Kühltemperatur zwischen +2 °C und +14 °C regelbar.



### Edelstahltür

Um bestens den herausfordernden Bedingungen im Außeneinsatz gerecht zu werden, besteht die Tür aus hochwertigem, rostfreiem Edelstahl. Das Material und die perfekte Verarbeitung gewährleisten, dass Sie sich auch draußen auf die gewohnte Liebherr-Qualität verlassen können.



### Flexible und ergonomische Innenraumeinteilung

Während Flaschen unten lagern, sind die zwei Türabsteller ideal für kleinere Verpackungen. Die Glasplatte auf Teleskopschienen bietet Überblick über hinten lagernde Lebensmittel. Je nach Größe lagern Gefäße auch auf zwei höhenverstellbaren Glasplatten. Und dank teilbarer Glasplatte lassen sich größere und offene Flaschen aufrecht gut lagern.

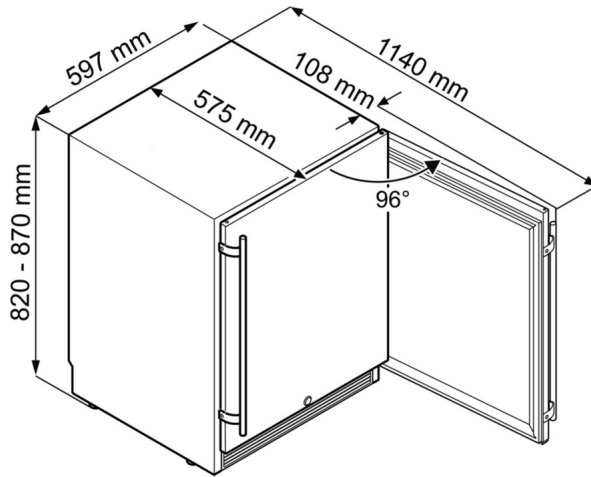


### Griff

Beim Grillen heißt es: zupacken. Dank seiner robusten Bauweise verträgt der Griff auch problemlos größere Türöffnungen. Auch Schmutz und Fettflecken lassen sich schnell entfernen auf dem reinigungsfreundlichen und rostfreien Edelstahl. Mit etwas Wasser und Spülmittel ist der Griff schnell wieder sauber.

# Technische Zeichnung

---



---

Die Produkte und ihre Details sind zu Werbezwecken inszeniert. Obwohl wir uns bemühen, die Richtigkeit aller Angaben und Informationen in diesem Flyer zu gewährleisten, behält sich Liebherr das Recht vor, Änderungen ohne Vorankündigung vorzunehmen. Soweit die tatsächlichen Geräteabmessungen, -spezifikationen und -leistungen von entscheidender Bedeutung sind, empfehlen wir, die dem jeweiligen Gerät beiliegende Einbauanleitung zu prüfen. Liebherr haftet nicht für eventuelle Schäden. (23.01.2024)

