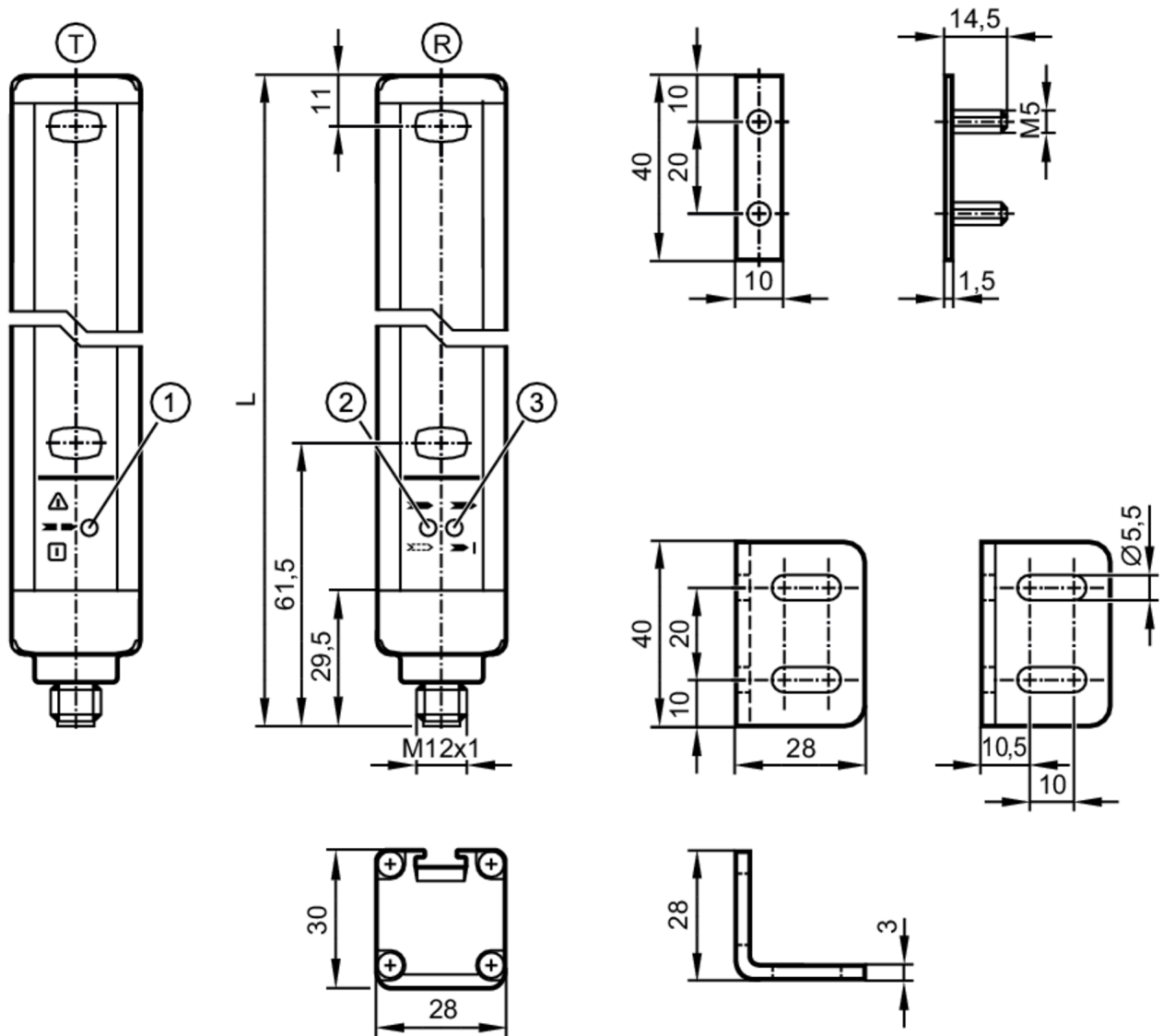


# OY227S



## Sicherheitslichtvorhang

OYA1060-20-4-20-P-1



- T Sender
- R Empfänger
- 1 LED 3-farbig rot / grün / orange
- 2 LED 2-farbig gelb / blau
- 3 LED 2-farbig rot / grün



### Produktmerkmale

|                  |                |
|------------------|----------------|
| Lichtart         | Infrarotlicht  |
| Abmessungen [mm] | 1113 x 28 x 30 |

### Einsatzbereich

|                |                               |
|----------------|-------------------------------|
| Schutzfunktion | Zugangsabsicherung Handschutz |
|----------------|-------------------------------|



## Sicherheitslichtvorhang

OYA1060-20-4-20-P-1

| Elektrische Daten                         |      |   |
|---|------|---|
| Betriebsspannungstoleranz                 | [%]  | 20  |
| Betriebsspannung                          | [V]  | 24 DC   |
| Schutzklasse                              |      | III   |
| Verpolungsschutz                          |      | ja  |
| Bereitschaftsverzögerungszeit             | [s]  | < 2   |
| Lichtart                                  |      | Infrarotlicht   |
| Wellenlänge                               | [nm] | 950   |
| Empfänger                                 |      |   |
| Stromaufnahme                             | [mA] | 83  |
| Sender                                    |      |   |
| Stromaufnahme                             | [mA] | 42  |
| Ausgänge                                  |      |   |
| Elektrische Ausführung                    |      | PNP   |
| Anzahl der OSSD-Ausgänge                  |      | 2   |
| Strombelastbarkeit je OSSD-Ausgang        | [mA] | 400; (24 V)   |
| Kurzschlusschutz                          |      | ja  |
| Erfassungsbereich                         |      |   |
| Schutzfeldhöhe                            | [mm] | 1060  |
| Auflösung (Detektionsvermögen d)          | [mm] | 20  |
| Schutzfeldbreite (niedrige Lichtleistung) | [m]  | 0...10  |
| Schutzfeldbreite (hohe Lichtleistung)     | [m]  | 3...20  |
| Reaktionszeiten                           |      |   |
| Ansprechzeit                              | [ms] | 14,5  |
| Umgebungsbedingungen                      |      |   |
| Einsatzort                                |      | Klasse C nach EN 60654-1 Wettergeschützter Einsatzort |
| Umgebungstemperatur                       | [°C] | -10...55  |
| Max. zulässige relative Luftfeuchtigkeit  | [%]  | 95  |
| Schutzart                                 |      | IP 65; IP 67  |
| Zulassungen / Prüfungen                   |      |   |
| EMV                                       |      | IEC 61496-1   |
| Schockfestigkeit                          |      | IEC 61496-1   |
| Vibrationsfestigkeit                      |      | IEC 61496-1   |



## Sicherheitslichtvorhang

OYA1060-20-4-20-P-1

| Sicherheitskennwerte   |  |
|--|--|
| BWS-Typ (IEC 61496-1)  | 4  |
| ISO 13849-1  | Kategorie 4, PL e  |
| IEC 61508  | SIL 3  |
| IEC 62061  | SIL cl 3   |
| Gebrauchsdauer TM (Mission Time) [h]   | 175200   |
| Sicherheitstechnische Zuverlässigkeit PFHD [1/h]   | 2,5E-08  |
| Mechanische Daten  |  |
| Gewicht [g]  | 3655   |
| Abmessungen [mm]   | 1113 x 28 x 30   |
| Werkstoffe   | Gehäuse: Aluminium; Frontscheibe: PC   |
| Länge L [mm]   | 1113   |
| Anzeigen / Bedienelemente  |  |
| Anzeige  | LED, gelb  |
|  | LED, grün  |
|  | LED, rot   |
|  | LED, blau  |
|  | LED, orange  |
| Zubehör  |  |
| Zubehör mitgeliefert   | Montagewinkel: 4   |
|  | Nutensteine: 4   |
|  | Muttern  |
| Bemerkungen  |  |
| Hinweise   | Bei 8-poligen Buchsen sind die Adernfarben nicht normiert.; Bitte beachten Sie immer die Anschlussbelegung des Sensors und der Buchsen (siehe Datenblatt). |
| Verpackungseinheit   | 1 Stück  |
| Elektrischer Anschluss - Empfänger   |  |
| Steckverbindung: 1 x M12; Max. Leitungslänge: 100 m; bei Adernquerschnitt 0,34 mm <sup>2</sup> |  |
|  |  |



## Sicherheitslichtvorhang

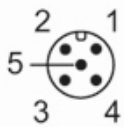
OYA1060-20-4-20-P-1

### Anschluss



### Elektrischer Anschluss - Sender

Steckverbindung: 1 x M12





## Sicherheitslichtvorhang

OYA1060-20-4-20-P-1

### Anschluss

