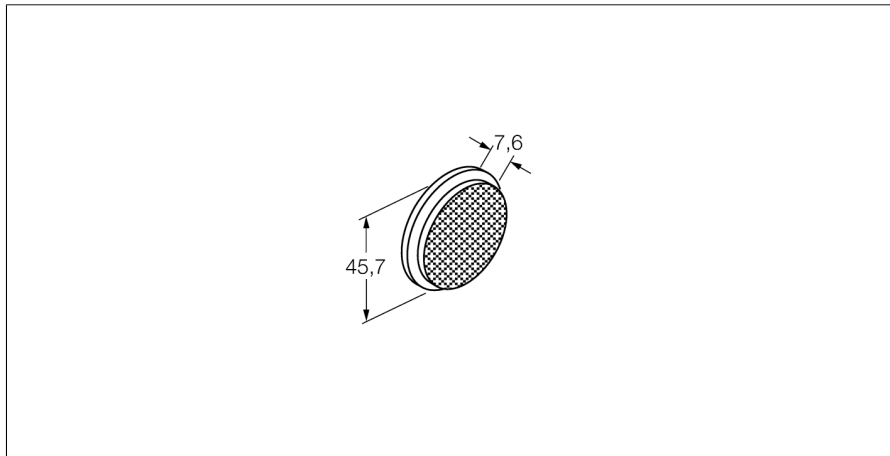


**Zubehör
Reflektor
BRT-1.5**



- Gehäuse rund
- Reflexionsfläche 0,22
- Reflexionsfaktor 1
- (Referenz BRT-3)

Funktionsprinzip

Bei Reflexionslichtschranken befinden sich Sender und Empfänger in demselben Gehäuse. Der Lichtstrahl des Senders wird auf einen Reflektor gerichtet und von diesem auf den Empfänger zurückgeworfen. Ein Objekt wird detektiert, wenn es diesen Lichtstrahl unterbricht. Reflexionslichtschranken zeichnen sich durch guten Kontrast und große Funktionsreserve aus. Außerdem muss nur ein Gerät installiert und verdrahtet werden.

Typenbezeichnung	BRT-1.5
Ident-Nr.	3016163
Umgebungstemperatur	-20...+65 °C
Bauform	Rund
Abmessungen	7.6 mm mm
Gehäusedurchmesser	45.7 mm
Linse	Kunststoff, Acryl