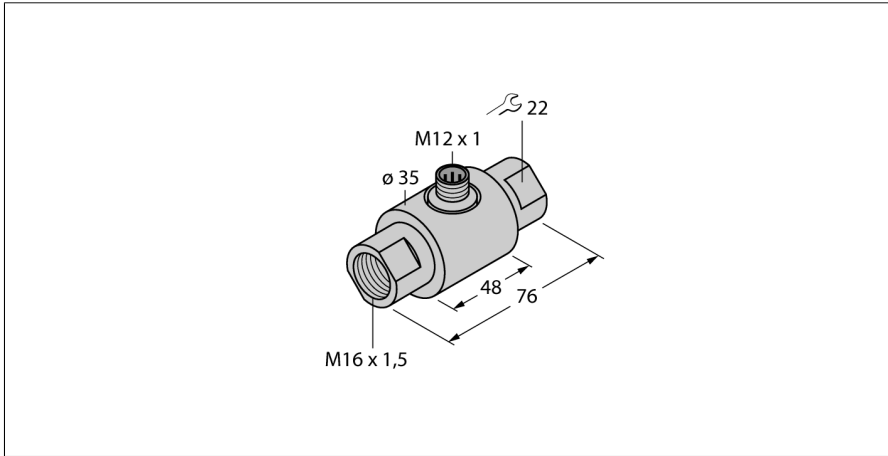


Strömungsüberwachung

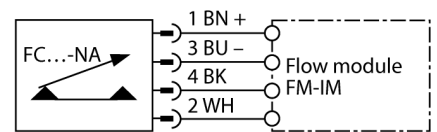
Inline-Sensor ohne integrierte Auswerteelektronik

FCI-D03A4-NA-H1141/M16



- Sensor für flüssige Medien
- Kalorimetrische Funktionsweise
- Abgleich am Auswertegerät über Potentiometer
- Anzeige via LED-Kette am Auswertegerät
- Steckergerät, M12 x 1
- 4-Drahtanschluss an ein Auswertegerät

Anschlussbild



Funktionsprinzip

Die Funktion der Inline-Strömungssensoren basiert auf dem thermodynamischen Prinzip. In einem Messrohr wird Wärme erzeugt und vom vorbeiströmenden Medium aufgenommen. Die dabei abgeführte Wärmemenge ist ein Maß für die Strömungsgeschwindigkeit. Somit überwachen TURCK Strömungssensoren zuverlässig und verschleißfrei die Strömung von flüssigen oder gasförmigen Medien. Geringer Druckverlust und schnelle Reaktion auf Strömungsänderungen sind Eigenschaften, die diese Geräte auszeichnen.

Typenbezeichnung FCI-D03A4-NA-H1141/M16
Ident-Nr. 6870633

Einbaubedingungen Inline-Sensor
Arbeitsbereich Durchfluss 0,005...0,15 l/min
Bereitschaftszeit typ. 8 s (2...15 s)
Einschaltzeit typ. 2 s (1...15 s)
Ausschaltzeit typ. 2 s (1...15 s)
Temperatursprung-Reaktionszeit max. 12 s
Temperaturgradient ≤ 250 K/min
Medientemperatur -20...+80 °C
Umgebungstemperatur -20...+70 °C

Schutzart IP67

Bauform Inline
Gehäusewerkstoff Edelstahl, V4A (1.4571)
Sensormaterial Edelstahl, V4A (1.4571)
Elektrischer Anschluss Steckverbinder, M12 x 1
Druckfestigkeit 10 bar
Prozessanschluss M16 x 1,5