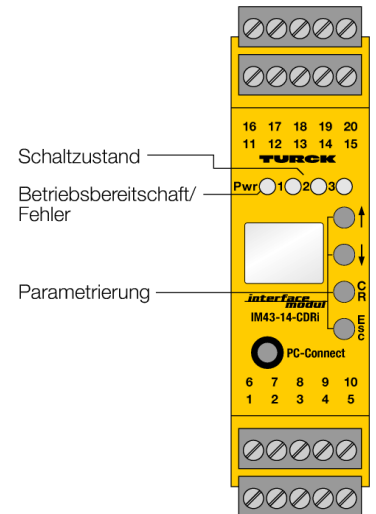
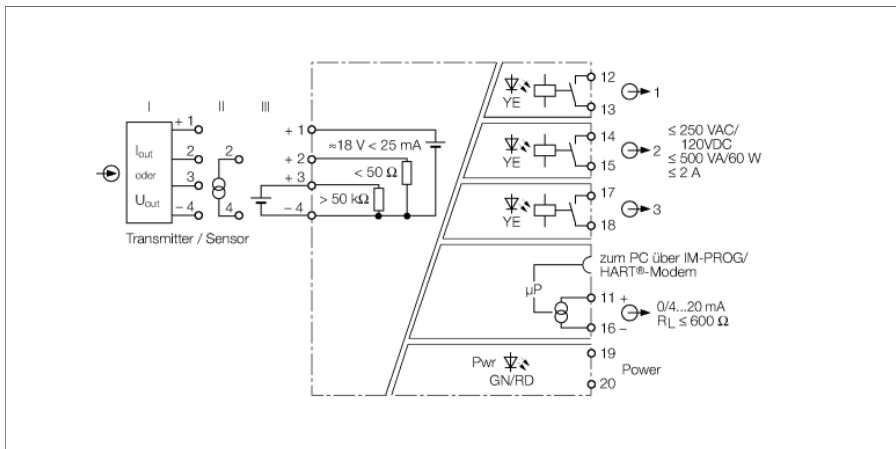


Messumformer-Speisetrenner
1-kanalig
IM43-14-CDRI



Über den 1-kanaligen Messumformer-Speisetrenner IM43-14-CDRI werden 2-Draht-Messumformer (III) betrieben und die Messsignale galvanisch getrennt übertragen. Darüber hinaus können alternativ passive 2-Draht-Transmitter (II) und aktive 3-Draht-Transmitter (I) betrieben werden.

Die drei Grenzwerte werden frontseitig über Teach-Taster eingestellt.

Das Gerät ist mit einem analogen Ausgang von 0/4...20 mA ausgestattet; zusätzlich sind drei Grenzwert-Relaisausgänge verfügbar. Über ein 2-zeiliges Display wird der Messwert in einer frei parametrierbaren Einheit angezeigt. Eine grüne LED signalisiert die Betriebsbereitschaft, drei gelbe LEDs zeigen den Schaltzustand der Ausgänge an.

Über die drei Relaisausgänge kann jeweils ein vorgegebener Sollwert sowie ein Bereich auf Überschreitung oder Unterschreitung überwacht werden. Die Schalthysterese wird durch Einstellung eines Ein- und Ausschaltpunktes definiert. Zusätzlich kann für jeden Ausgang eine eigene Abschaltzeit eingestellt werden.

Der Messwert wird permanent in einen Ringspeicher mit 8000 Messpunkten geschrieben. Tritt ein vorher definiertes Trigger-Ereignis ein, z. B. das Überschreiten eines Grenzwertes, wird der Schreibvorgang gestoppt; anschließend kann der aufgezeichnete Signalverlauf ausgelesen werden.

Das Gerät kann über PC (FDT/DTM) konfiguriert und parametrierbar werden. Dazu wird das Gerät über die frontseitige 3,5-mm-Klinkenkupplung mit dem PC verbunden (das passende Übertragungskabel IM-PROG III ist bei TURCK erhältlich). Zusätzlich ist eine Basisparametrierung über frontseitige Taster und Display sowie über die Stromschnittstelle mit HART®-Protokoll möglich.

- **TR CU**
- **Eingangskreis: 0/4...20 mA, 0/2...10 V**
- **Ausgangskreis: 0/4...20 mA, umkehrbar; drei unabhängige Grenzwertrelais**
- **Universelle Betriebsspannung**
- **Überwachung von Analogwerten und Bereichen auf Über- und Unterschreitung**
- **Anschluss von passiven 2-Draht-Transmittern und aktiven 3-Draht-Transmittern**
- **Parametrierung über PC (FDT/DTM), frontseitige Taster und HART®**
- **Umfangreiche Diagnosefunktionen**
- **Ringspeicher für 8000 Messwerte**
- **Displayanzeige**
- **Allseitige galvanische Trennung**
- **Eingang verpolungssicher**

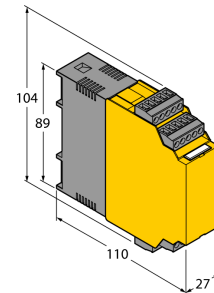
Messumformer-Speisetrenner

1-kanalig

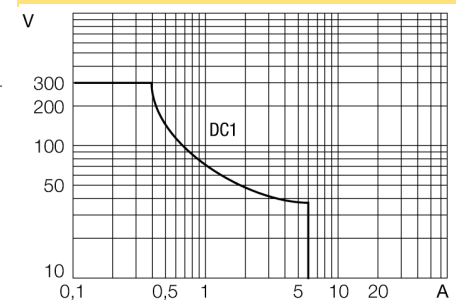
IM43-14-CDRI

Typenbezeichnung	IM43-14-CDRI
Ident-Nr.	7540045
Nennspannung	Weitspannungsnetzteil
Betriebsspannungsbereiche	20...250 VAC
Frequenz	40...70 Hz
Betriebsspannungsbereich	20...250 VDC
Leistungsaufnahme	≤ 3 W
Restwelligkeit	10 mV _{ss}
Transmitteranschluß	
Speisespannung	≥ 17 V / 20mA
Strom	25 mA
Spannungseingang	0/2...10 VDC
Stromeingang	0/4...20 mA
Ausgangskreise	
Ausgangsstrom	0/4...20 mA
Fehlerstrom	0 / 22 mA einstellbar
Ausgangskreise (digital)	3 x Relais (Schließer)
Schaltspannung Relais	≤ 30 VDC / ≤ 250 VAC
Schaltstrom je Ausgang	≤ 2 A
Schaltleistung je Ausgang	≤ 500 VA/60 W
Schaltfrequenz	≤ 10 Hz
Kontaktqualität	AgNi, 3µ Au
Messgenauigkeit (inklusive Linearität, Hysterese und Wiederholgenauigkeit)	≤ 0.05 % v. E.
Referenztemperatur	23 °C
Temperaturdrift Analogausgang	0.0025 %/K
Galvanische Trennung	
Prüfspannung	2.5 kV
Anzeigen	
Betriebsbereitschaft	grün
Schaltzustand	gelb
Fehlermeldung	rot
Schutzart	IP20
Brennbarkeitsklasse nach UL 94	V-0
Umgebungstemperatur	-25...+70 °C
Lagertemperatur	-40...+80 °C
Abmessungen	104 x 27 x 110 mm
Gewicht	245 g
Montagehinweis	Montage auf Hutschiene (NS35) oder Montageplatte
Gehäusewerkstoff	Polycarbonat/ABS
Elektr. Anschluss	4 x 5-polige abziehbare Klemmenblöcke, verpolsicher, Schraubanschluss
Anschlussquerschnitt	1 x 2.5 mm ² / 2 x 1.5 mm ²
Anzugsdrehmoment	0.5 Nm

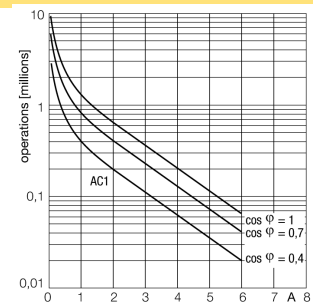
Abmessungen



Ausgangsrelais – Lastkurve

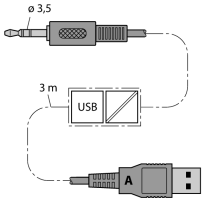


Ausgangsrelais – elektrische Lebensdauer



Messumformer-Speisetrenner
1-kanalig
IM43-14-CDRI

Zubehör

Typ	Ident-Nr.		Maßbild
IM-PROG III	7525111	Der Programmieradapter IM-PROG III dient zur Parametrierung von TURCK-Geräten der IM-Baureihe, die über FDT/DTM parametrierbar sind. Zusätzlich nimmt das IM-PROG III eine galvanische Trennung vor.	
IM-CC-5X2BK/2BK	7541219	Federzugklemmen für IM-Module (Nicht-Ex-Geräte mit 27 mm Baubreite); Lieferumfang: 4 Stück 5-polige schwarze Klemmen.	