

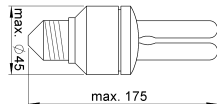
Leuchtenart: Wandleuchte mit integriertem Bewegungsmelder

Leuchtenbezeichnung: 221

Schutzart: IP 44

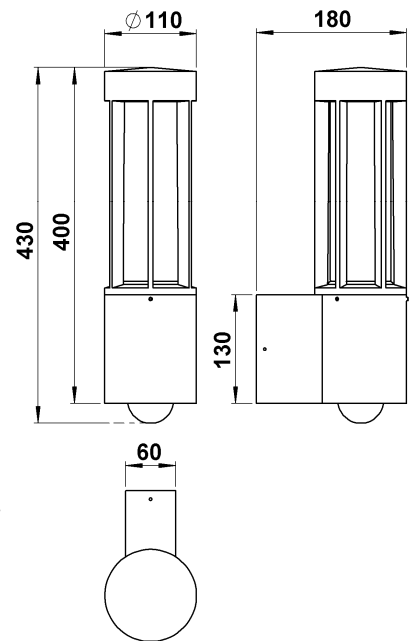
Anwendung: Wandleuchte für den Außen- und Innenbereich

Leuchtmittel: 1x Kompaktleuchtstofflampe, Fassung E27
(geeignet für den Einsatz bei Bewegungsmeldern)
z.B. Osram Dulux Intelligent Facility max. 18W



alternativ: 1x Hochvolt Halogenlampe QT32, Fassung E27
z.B. Osram HALOLUX CERAM ECO 64400, max. 70W

Konstruktion: Leuchte bestehend aus:
Aluminiumguß und Alu-Rohr
Opalglas
Anschlußklemme 2 x 2,5mm²
2 Befestigungslanglöcher ø6mm, im separaten Wandschild
Abstand senkrecht 92mm
Schutzleiteranschluß
Fassung E 27
Schutzart IP 44
Spritzwassergeschützt
Geschützt gegen feste Fremdkörper größer als 1mm
Schutzklasse 1
CE – Konformitätszeichen



Montage:

Für die Installation und für den Betrieb dieser Leuchte sind die nationalen und internationalen elektronischen Sicherheitsvorschriften zu beachten.

Nach Lösen der vier Gewindestifte im Wandarm der Leuchte das Wandschild herausnehmen. Bauseits vorhandene Netzanschlußleitung durch das Wandschild ziehen. Wandschild mit Hilfe zweier Schrauben auf einen festen Untergrund schrauben. Schutzleiterverbindung und elektrischen Anschluß an der Klemme herstellen. Leuchtenkörper über dem Wandschild fixieren und mit den vier Gewindestiften wieder verspannen.

Leuchtmittelwechsel - Wartung:

Leuchte spannungsfrei schalten!

Zum Leuchtmiteleinsatz die drei Gewindestifte unterhalb des Glases lösen.

Gußmaske abnehmen und das Glas herausdrehen. Leuchtmittel wechseln. Glas einschrauben, auf richtigen Sitz der Dichtung achten und Gußmaske wieder fixieren und mittels der drei Gewindestifte verspannen

Nur lösungsmittelfreie Reinigungsprodukte verwenden.

Bewegungsmelder:

Für die Handhabung des integrierten Bewegungsmelders lesen Sie bitte die beiliegende Bedienungsanleitung!