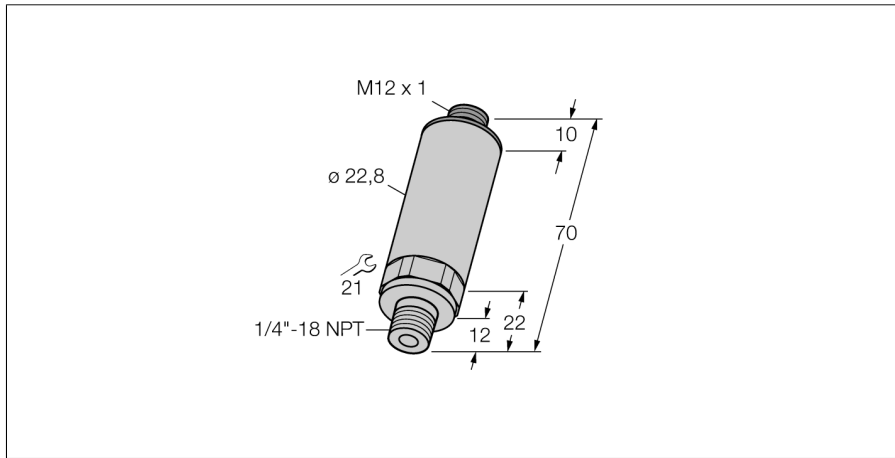
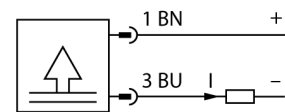


**Drucktransmitter
mit Stromausgang (2-Leiter)
PT025R-13-LI3-H1131**



- kompakte und robuste Bauart
- Druckanschluss mit integrierter Druckspitzenblende
- minimaler Temperatureinfluss auf die Genauigkeit im gesamten Temperaturbereich -40...125°C
- hervorragende EMV-Eigenschaften
- Druckbereich 0 ... 25 bar rel.

Anschlussbild



Funktionsprinzip

Die Drucksensoren der Serie PT...-1 arbeiten mit keramischen Messzellen. Durch die Druckeinwirkung auf das Keramikträgermaterial wird ein druckproportionales Signal erzeugt und elektronisch weiterverarbeitet. Das verarbeitete Signal steht je nach Sensorvariante als Analogausgang 4...20mA (2-Leiter) oder 0...10V (3-Leiter) zur Verfügung.

| | |
|--|---|
| Typenbezeichnung | PT025R-13-LI3-H1131 |
| Ident-Nr. | 6831504 |
| Relativdruck | |
| Arbeitsbereich | 0...25 bar rel. |
| Arbeitsbereich | 0...362.6 psi |
| zulässiger Überdruck | 0...2.5 MPa |
| Berstdruck | ≤ 62.5 bar |
| Ansprechzeit | ≥ 62.5 bar |
| | < 2 ms, typ. 1 ms |
| Versorgung | |
| Betriebsspannung | 8...33 VDC |
| Stromaufnahme | ≤ 20 mA |
| Schutzmaßnahme | SELV nach EN 50178 |
| Kurzschluss-/ Verpolungsschutz | ja/ ja |
| Schutzart und -klasse | IP67/ III |
| Ausgänge | |
| Ausgang 1 | Analogausgang |
| Analogausgang | |
| Stromausgang | 4...20 mA |
| Arbeitsbereich | 4...20 mA (2-Leiter) |
| Bürde | ≤ 1 kΩ |
| Genauigkeit LHR Analogausgang | ± 0.3 % v. E. BSL |
| Abgleichgenauigkeit 0-Punkt | 0.3 % v.E. |
| Abgleichgenauigkeit Endwert | 0.3 % v.E. |
| Temperaturverhalten | |
| Medientemperatur | -40...+125°C |
| Temperaturkoeffizient Nullpunkt Tk0 | ± 0.15 % v.E./10 K |
| Temperaturkoeffizient Spanne T _{is} | ± 0.15 % v.E./10 K |
| Umgebungsbedingungen | |
| Umgebungstemperatur | -40...+85°C |
| Lagertemperatur | -40...+85°C |
| Vibrationsfestigkeit | 20 x g (9...2000 Hz, 2...9 Hz mit Amplitude +/-15 mm), gemäß IEC 68-2-6 |
| Schockfestigkeit | 100 g (11 ms) , gemäß IEC 68-2-27 |
| Gehäuse | |
| Gehäusewerkstoff | Edelstahl/Kunststoff, V2A (1.4305) |
| Werkstoff Druckanschluss | Edelstahl A2 1.4305 (AISI 303) |
| Werkstoff Druckaufnehmer | Keramik Al ₂ O ₃ |
| Werkstoff Dichtung | FPM |
| Prozessanschluss | NPT 1/4"-18 Außengewinde |
| Schlüsselweite Druckanschluss/Überwurfmutter | SW 21 |
| Elektrischer Anschluss | Steckverbinder, M12 x 1 |
| max. Anziehdrehmoment Gehäusemutter | 20 Nm |

**Drucktransmitter
mit Stromausgang (2-Leiter)
PT025R-13-LI3-H1131**

Referenzbedingungen nach IEC 61298-1

| | |
|--------------|---------------------|
| Temperatur | 15...+25 °C |
| Luftdruck | 860...1060 hPa abs. |
| Luftfeucht | 45...75 % rel. |
| Hilfsenergie | 24 VDC |

MTTF 760 nach SN 29500 (Ed. 99) 40 °C

**Drucktransmitter
mit Stromausgang (2-Leiter)
PT025R-13-LI3-H1131**

TURCK

Industrielle
Automation

Anschlusszubehör

| Typ | Ident-Nr. | | Maßbild |
|---------------------|-----------|---|---------|
| WKC4.4T-2/TEL | 6625025 | Anschlussleitung, M12-Kupplung, gewinkelt, 4-polig, Leitungslänge: 2m, Mantelmaterial: PVC, schwarz; cULus-Zulassung; andere Leitungslängen und Ausführungen lieferbar, siehe www.turck.com | |
| RKC4.4T-2/TXL | 6625503 | Anschlussleitung, M12-Kupplung, gerade, 4-polig, Leitungslänge: 2m, Mantelmaterial: PUR, schwarz; cULus-Zulassung; andere Leitungslängen und Ausführungen lieferbar, siehe www.turck.com | |
| WKC4.4T-2/TXL | 6625515 | Anschlussleitung, M12-Kupplung, gewinkelt, 4-polig, Leitungslänge: 2m, Mantelmaterial: PUR, schwarz; cULus-Zulassung; andere Leitungslängen und Ausführungen lieferbar, siehe www.turck.com | |
| RKC4.4T-P7X2-10/TXL | 6626184 | Anschlussleitung, M12-Kupplung, gerade, 4-polig, LED, Leitungslänge: 10m, Mantelmaterial: PUR, schwarz; cULus-Zulassung; andere Leitungslängen und Ausführungen lieferbar, siehe www.turck.com | |