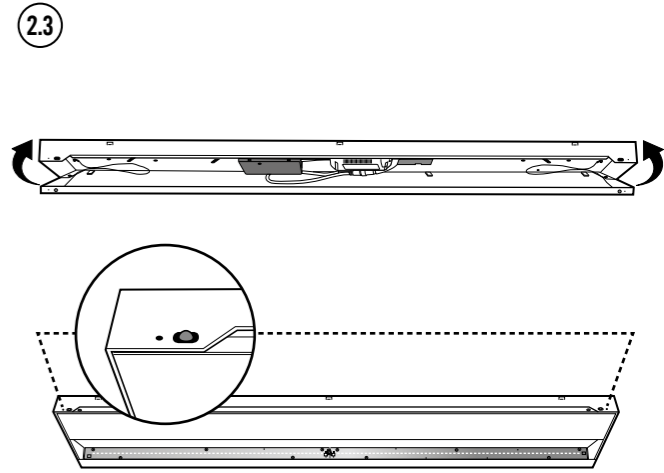
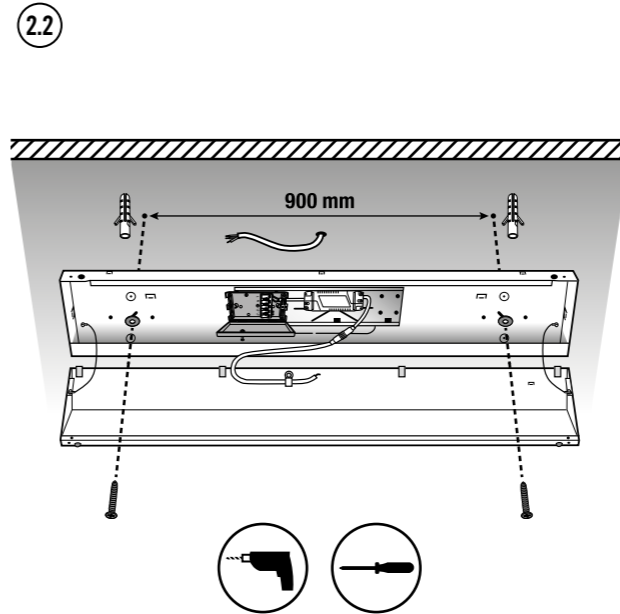
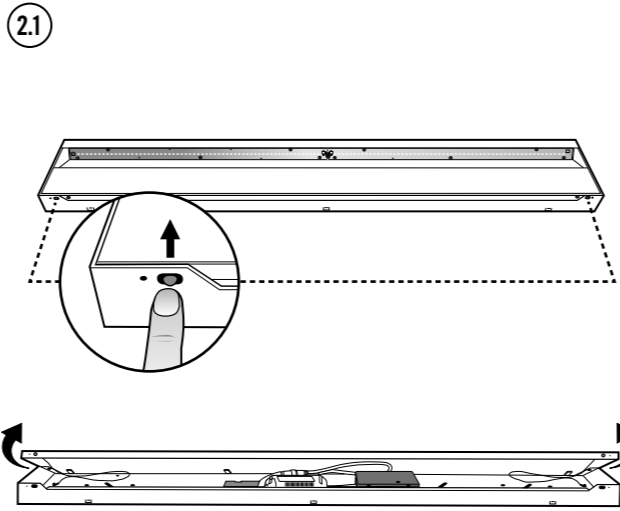
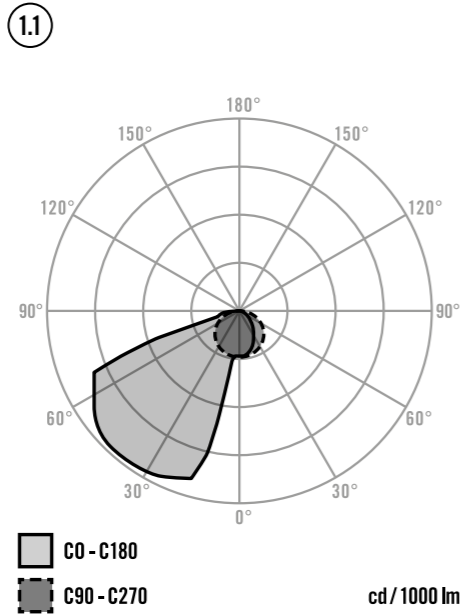
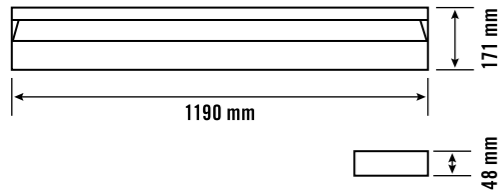


BOARDLIGHT

WCLBOL80030830WHT00000000
Item number E010849800

WCLBOL80030840WHT00000000
Item number E010849817



DE Kurzanleitung

⚠ GEFAHR!

⚠ Lebensgefahr durch elektrischen Schlag!

- Die Installation darf nur von Elektroinstallateuren oder Elektrofachkräften unter Berücksichtigung der landespezifischen Vorschriften erfolgen.
- Vor Montage/Demontage Netzspannung freischalten.

1 Bestimmungsgemäße Verwendung

Die LED-Tafelleuchte BOARDLIGHT ist für den Einsatz im Innenbereich bestimmt. Sie eignet sich für die gleichmäßige und blendfreie Beleuchtung von Tafeln oder Whiteboards in Klassen- und Schulungsräumen. Die Leuchte enthält eingebaute LED-Lampen.

⚠ Die Lichtquelle dieser Leuchte darf nur vom Hersteller oder einem von ihm beauftragten Servicetechniker oder einer vergleichbar qualifizierten Person ersetzt werden.

Lichtverteilungskurve (1.1)

Montageart

Deckenaufputzmontage

Zubehör

Optionales Zubehör (Seilabhängung, Wandarm, Deckeneinbaurahmen 1200, Deckeneinbaurahmen 1250) finden Sie unter www.esylux.com.

Lieferumfang

1x Leuchte, 1x Zugentlastung

Die Leuchte eignet sich durch den Anschluss mit der Connection Box für eine Netzweiterleitung. Maximaler Gesamtstrom der Netzanschlussklemme: 16 A.

2 Montage

Vor der Montage Netzspannung freischalten. Montieren Sie die Tafelleuchte gemäß den Bildern **(2.1)** bis **(2.3)**.

Folgende Abstände sind bei der Montage empfohlen:

Montagehöhe	Wandabstand
2,5 m	0,5 m
2,7 m	0,7 m
3,0 m	1,0 m

3 Anschluss

Der Anschluss erfolgt gemäß Anschlussplan.

ON/OFF

- L** Außenleiter
- N** Neutralleiter
- Schutzleiter

GB Short instruction

⚠ DANGER!

⚠ Risk of fatal injury from electric shock!

- Installation must only be performed by an electrical installation technician or a trained electrician, taking country-specific regulations into account.
- Switch off the power supply prior to assembly/disassembly.

1 Intended use

The BOARDLIGHT LED display board light is intended for indoor use. It is ideal for uniform, glare-free illumination of display boards or whiteboards in classrooms and training rooms.

The light contains built-in LED lamps.

⚠ The light source in this light may only be replaced by the manufacturer, manufacturer-designated service technicians or a person with comparable qualifications.

Light distribution curve (1.1)

Installation type

Ceiling surface mounting

Accessories

Optional accessories (suspension cable, wall arm, ceiling flush mounting frame 1200, ceiling flush mounting frame 1250) are listed at www.esylux.com.

Included in delivery

1x light, 1x cord grip

The light is suitable for use with extension cables via the connection box. Maximum total current at the mains connection terminal: 16 A.

2 Installation

Switch off the mains voltage prior to installation. Assemble the display board light in accordance with figures **(2.1)** to **(2.3)**.

The following distances are recommended during assembly:

Installation height	Wall distance
2,5 m	0,5 m
2,7 m	0,7 m
3,0 m	1,0 m

3 Connection

Connect as shown in the wiring diagram.

ON/OFF

- L** External conductor
- N** Neutral conductor
- Earth conductor

4 Technical data

Nominal voltage	230 V~ / 50 - 60 Hz
Protection type/protection class	IP 20/II
Ambient temperature	0 °C...+40 °C
Rated output	36 W
Beam angle	60°
Colour Rendering Index	> 80
Colour tolerance	SDCM < 3
Colour Quality Scale	CQS > 80
Dimensions	1190 x 171 x 48 mm
Weight	4200 g
Colour	white, similar to RAL 9003

WCLBOL80030830WHT00000000	
Colour temperature	3000 K
Luminous flux (light)	3970 lm

WCLBOL80030840WHT00000000	
Colour temperature	4000 K
Luminous flux (light)	4190 lm

5 Disposal/warranty

This device must not be disposed of as unsorted residual waste. Used devices must be disposed of correctly. Contact your local town council for more information.

The ESYLUX manufacturer's warranty can be found online at www.esylux.com.

Technical and design features may be subject to change.

FR Mode d'emploi rapide

⚠ DANGER !

⚠ Danger de mort par électrocution !

- L'installation doit impérativement être effectuée par des installateurs professionnels ou des spécialistes de l'électronique conformément aux normes et prescriptions locales en vigueur.
- Avant d'installer ou de désinstaller le produit, coupez le courant.

1 Conformité d'utilisation

Le luminaire de tableau à LED BOARDLIGHT est conçu pour une utilisation en intérieur. Il convient idéalement à l'éclairage uniforme et non éblouissant des tableaux noirs ou blancs dans les classes et les salles de formation. Ces luminaires contiennent des LED intégrées.

⚠ La source lumineuse de ces luminaires doit être remplacée uniquement par le fabricant ou par l'un de ses techniciens agréés, ou toute personne possédant des qualifications équivalentes.

Courbe photométrique (1.1)

Type de montage

Montage invisible au plafond

Accessoires

Des accessoires en option (câble de suspension, support mural, montage intégré au plafond 1200, montage intégré au plafond 1250) sont disponibles à l'adresse www.esylux.com.

Éléments inclus

1 luminaire, 1 réducteur de tension

Les luminaires raccordés avec Connection Box peuvent être utilisés comme transmetteurs réseau. Intensité totale maximale de la borne de raccordement : 16 A.

2 Montage

Avant de procéder au montage, coupez le courant. Montez le luminaire de tableau conformément aux images **(2.1)** à **(2.3)**.

Les distances suivantes sont recommandées lors du montage:

Hauteur de montage	Distance du mur
2,5 m	0,5 m
2,7 m	0,7 m
3,0 m	1,0 m

3 Branchements

Le raccordement s'effectue conformément au schéma électrique.

ON/OFF

- L** Fil externe
- N** Fil neutre
- Conducteur de protection

4 Caractéristiques techniques

Tension nominale	230 V~ / 50 - 60 Hz
Indice/classe de protection	IP 20/II
Température ambiante de fonctionnement	0 °C...+40 °C
Puissance nominale	36 W
Angle de rayonnement	60°
Colour Rendering Index	> 80
Tolérance de couleur	SDCM < 3
Colour Quality Scale	CQS > 80
Dimensions	1190 x 171 x 48 mm
Poids	4200 g
Coloris	blanc, similaire à RAL 9003

WCLBOL80030830WHT00000000	
Température de couleur	3000 K
Flux lumineux (luminaire)	3970 lm

WCLBOL80030840WHT00000000	
Température de couleur	4000 K
Flux lumineux (luminaire)	4190 lm

5 Mise au rebut/garantie

Cet appareil ne doit pas être jeté avec les déchets non triés. Les propriétaires d'équipements électriques ou électroniques usagés ont en effet l'obligation légale de les déposer dans un centre de collecte sélective. Informez-vous auprès de votre municipalité sur les possibilités de recyclage.

La garantie fabricant ESYLUX est disponible sur Internet à l'adresse www.esylux.com.

Sous réserve de modifications techniques et esthétiques.

