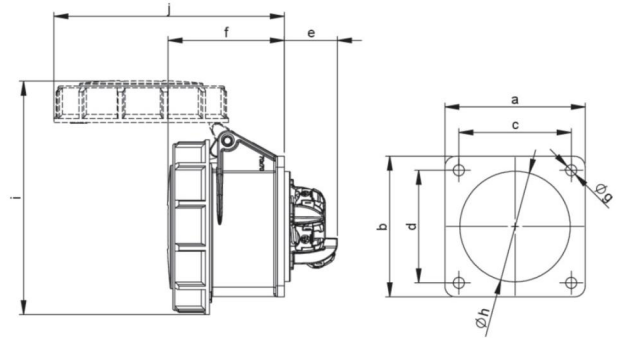


Artikel-Nr.	<b>3152-9ttf70</b>
Bezeichnung	<b>CEE-Anbausteckdose gerade (70x70mm) 16A 5p 9h IP67 TT</b>
Langbeschreibung	CEE-Anbausteckdose gerade (70x70mm) 16A 5p 9h IP67 TT Gehäusematerial: PA6 Nennstrom: 16A Polzahl: 5 (3P+N+PE) Uhrzeit-Stellung: 9h Nennspannung/Frequenz: 120/208V~ - 144/250V~ / 50+60Hz Kontakte: Messing Anschlussstechnik: schraublose Anschlussstechnik (TT) Abmessungen (Flansch/Bohrung): 70x70 mm / 56x56 mm Schutzart: IP67
GTIN (EAN)	9003399473616
Ursprungsland	AT
Zolltarifnummer	85366990
Nettogewicht	0,186 kg
Verpackungsmenge	10
Mindestbestellmenge	10



ETIM 9.0	EC001317
IEC-Stromstärke	16 A
Spannung nach EN 60309-2	230 V (50+60 Hz) blau
Polzahl	5
Uhrzeit-Stellung	9 h
Kennfarbe	blau
Schutzart (IP)	IP67
Anschlussstechnik	schraublose Klemme
Steckrichtung	gerade
Werkstoff	Kunststoff
Kontaktmaterial	CuZn
Oberflächenbehandlung Kontakte	unbehandelt
Flanschmaß vertikal	70 mm
Bohrlochabstand vertikal	56 mm
Flanschmaß horizontal	70 mm
Bohrlochabstand horizontal	56 mm



a	70 mm
b	70 mm
c	56 mm
d	56 mm
e	27 mm
f	59 mm
g	5,5 mm
h	55 mm
i	117 mm
j	115 mm
Leitung flexibel	1-2,5 mm <sup>2</sup>
Leitung starr	1-4 mm <sup>2</sup>
Abmantelungslänge	50 mm
Abisolierlänge	10-12 mm
Umgebungstemperatur	-25 – 40 °C
Temperaturbeständigkeit	-25 – 80 °C



<https://www.pcelectric.at/shop/de/?func=detail&artnr=3152-9ttf70>

