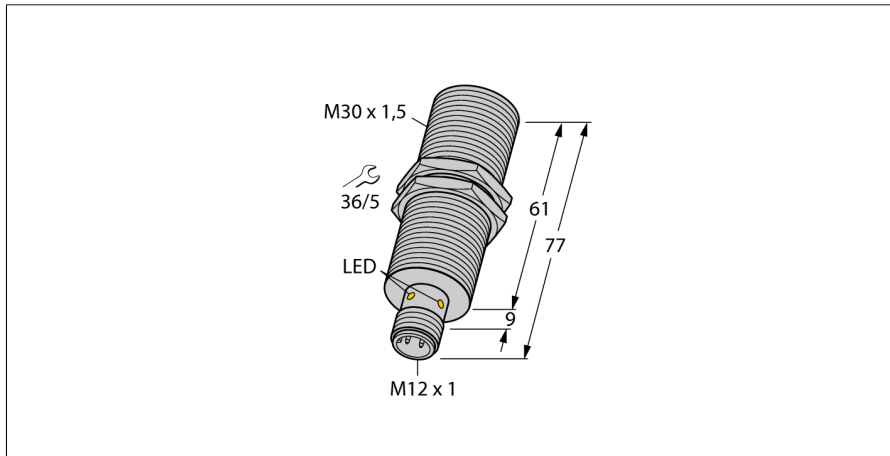
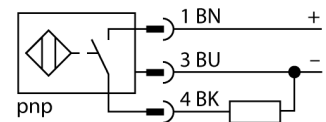


Induktiver Sensor mit selektivem Verhalten BI10NF-EM30HE-AP6X2-H1141



- Gewinderohr, M30x1,5
- Edelstahl, 1.4301
- Frontkappe aus Duroplast, thermisch und mechanisch besonders robust
- erfasst nur nicht-ferromagnetische Metalle
- DC 3-Draht, 10...30 VDC
- Schließer, PNP-Ausgang
- Steckverbinder, M12 x 1

Anschlussbild



Funktionsprinzip

Induktive Sensoren erfassen berührungslos und verschleißfrei metallische Objekte. Dazu benutzen sie ein hochfrequentes elektromagnetisches Wechselfeld, das mit dem Erfassungsobjekt in Wechselwirkung tritt.

Induktive Sensoren mit selektivem Verhalten der NF-Familie erfassen nur Nichteisenmetalle.

Typenbezeichnung	BI10NF-EM30HE-AP6X2-H1141
Ident-Nr.	1615002
Bemessungsschaltabstand S_n	10 mm
Einbaubedingung	bündig
Gesicherter Schaltabstand	$\leq (0,81 \times S_n)$ mm
Wiederholgenauigkeit	$\leq 2\%$ v. E.
Temperaturdrift	$\leq \pm 10\%$
Hysterese	3...15 %
Umgebungstemperatur	0...+60 °C
Betriebsspannung	10...30 VDC
Restwelligkeit	$\leq 10\%$ U_{s0}
DC Bemessungsbetriebsstrom	≤ 200 mA
Leerlaufstrom I_0	≤ 15 mA
Reststrom	$\leq 0,1$ mA
Isolationsprüfspannung	$\leq 0,5$ kV
Kurzschlusschutz	ja/ taktend
Spannungsfall bei I_0	$\leq 1,8$ V
Drahtbruchsicherheit / Verpolungsschutz	ja/ vollständig
Ausgangsfunktion	Dreidraht, Schließer, PNP
Schutzklasse	□
Schaltfrequenz	2 kHz
Bauform	Gewinderohr, M30 x 1,5
Abmessungen	77 mm
Gehäusewerkstoff	Edelstahl, V2A (1.4301)
Material aktive Fläche	Kunststoff, Duroplast
max. Anziehdrehmoment Gehäusemutter	75 Nm
Elektrischer Anschluss	Steckverbinder, M12 x 1
Vibrationsfestigkeit	55 Hz (1 mm)
Schockfestigkeit	30 g (11 ms)
Schutzart	IP67
MTTF	874 Jahre nach SN 29500 (Ed. 99) 40 °C
Menge in der Verpackung	1
Betriebsspannungsanzeige	LED, grün
Schaltzustandsanzeige	LED, gelb

**Induktiver Sensor
mit selektivem Verhalten
BI10NF-EM30HE-AP6X2-H1141**

Abstand D	2 x B
Abstand W	3 x Sn
Abstand T	3 x B
Abstand S	1,5 x B
Abstand G	6 x Sn
Durchmesser der aktiven Fläche B	Ø 30 mm



**Induktiver Sensor
mit selektivem Verhalten
BI10NF-EM30HE-AP6X2-H1141**

Zubehör

Typ	Ident-Nr.		Maßbild
QM-30	6945103	Schnellmontagehalterung mit Festanschlag; Werkstoff: Messing verchromt. Außengewinde M36 x 1,5. Hinweis: Der Schaltabstand der Näherungsschalter kann sich durch Verwendung von Schnellmontagehalterungen verringern.	
BST-30B	6947216	Befestigungsschelle für Gewinderohrgeräte, mit Festanschlag; Werkstoff: PA6	
MW-30	6945005	Befestigungswinkel für Gewinderohrgeräte; Werkstoff: Edelstahl A2 1.4301 (AISI 304)	
BSS-30	6901319	Befestigungsschelle für Glatt -und Gewinderohrgeräte; Werkstoff: Polypropylen	