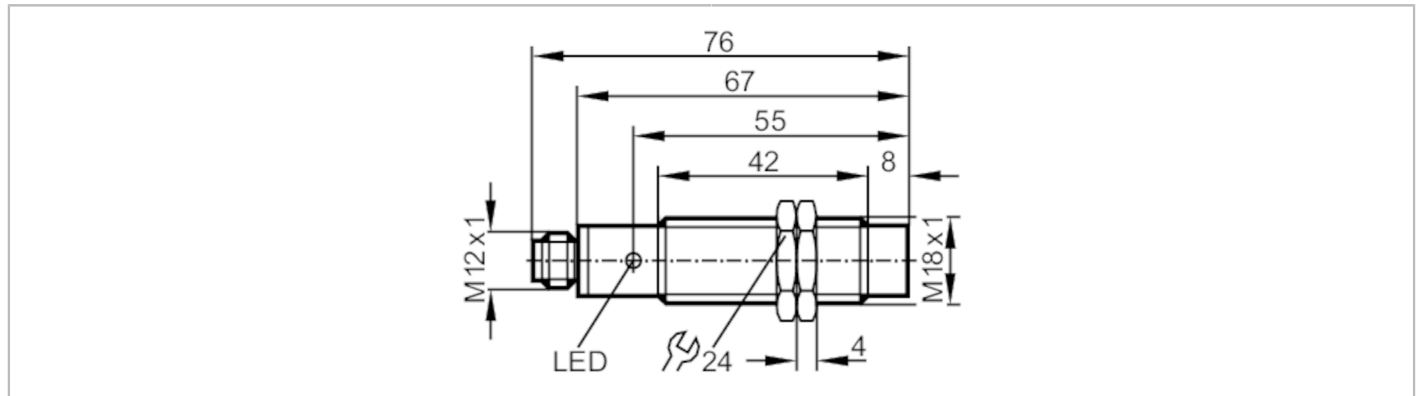




## Induktiver Sensor

IGA3008ZBPKG/US-100-DPS



Produktmerkmale	
Elektrische Ausführung	PNP
Ausgangsfunktion	Schließer
Schaltabstand [mm]	8
Gehäuse	Gewindebauform
Abmessungen [mm]	M18 x 1 / L = 76
Elektrische Daten	
Betriebsspannung [V]	10...36 DC
Stromaufnahme [mA]	15; (24 V)
Schutzklasse	II
Verpolungsschutz	ja
Ausgänge	
Elektrische Ausführung	PNP
Ausgangsfunktion	Schließer
Max. Spannungsabfall Schaltausgang DC [V]	2,5
Dauerhafte Strombelastbarkeit des Schaltausgangs DC [mA]	100; (250 (...80 °C))
Schaltfrequenz DC [Hz]	300
Kurzschlusschutz	ja
Ausführung Kurzschlusschutz	getaktet
Überlastfest	ja
Erfassungsbereich	
Schaltabstand [mm]	8
Realschaltabstand Sr [mm]	8 ± 10 %
Arbeitsabstand [mm]	0...6,5
Genauigkeit / Abweichungen	
Korrekturfaktor	Stahl: 1 / Edelstahl: 0,7 / Messing: 0,5 / Aluminium: 0,4 / Kupfer: 0,3
Hysterese [% von Sr]	1...15
Schaltpunktdrift [% von Sr]	-10...10

# IG5765



## Induktiver Sensor

IGA3008ZBPKG/US-100-DPS

### Umgebungsbedingungen

Umgebungstemperatur	[°C]	-25...100
Schutzart		IP 65

### Zulassungen / Prüfungen

EMV		EN 60947-5-2
MTTF	[Jahre]	1853

### Mechanische Daten

Gewicht	[g]	59,4
Gehäuse		Gewindebauform
Einbauart		nicht bündig einbaubar
Abmessungen	[mm]	M18 x 1 / L = 76
Gewindebezeichnung		M18 x 1
Werkstoffe		Messing vernickelt; PC

### Anzeigen / Bedienelemente

Anzeige	Schaltzustand	1 x LED, gelb
---------	---------------	---------------

### Zubehör

Zubehör mitgeliefert		Befestigungsmuttern: 2
----------------------	--	------------------------

### Bemerkungen

Verpackungseinheit		1 Stück
--------------------	--	---------

### Elektrischer Anschluss - Stecker

Steckverbindung: 1 x M12



### Anschluss

