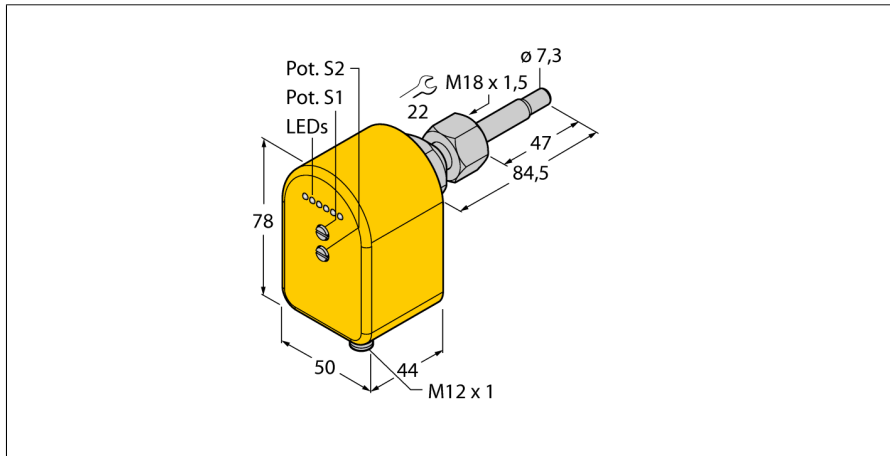
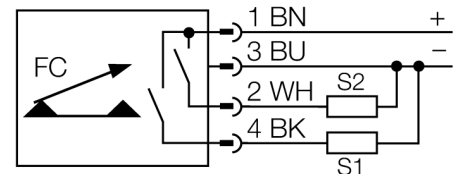


Frei ausrichtbarer Strömungssensor der FCST-Reihe
Überwachung der Strömungsgeschwindigkeit
Transistorausgang 24 VDC PNP NO
FCST-A4P-2AP8X-H1140



- Thermodynamisches Arbeitsprinzip
- Strömungsüberwachung
- Schaltpunkt frei einstellbar
- Einstellung via Potenziometer
- Visuelle Anzeige via LED Band
- 2 Transistor-Schaltausgänge
- 24 VDC PNP NO
- Frei ausrichtbare Sensoreinheit
- Einsteckmontage via Adapter
- Einschraub-Adapter M18 x 1,5

Anschlussbild



Funktionsprinzip

Die Strömungssensoren der FCST-Reihe arbeiten nach dem thermodynamischen Prinzip.

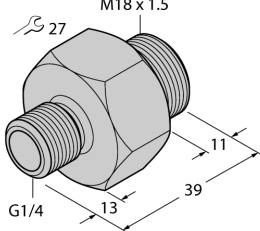
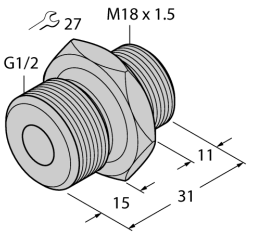
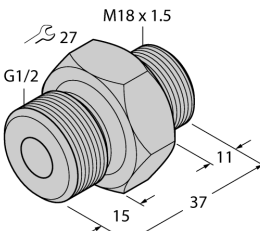
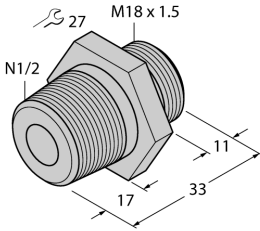
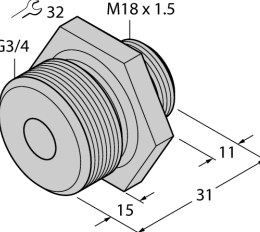
Das Einsteckmontage-Konzept erlaubt eine freie Ausrichtung der Sensoreinheit innerhalb des Strömungskanal, unabhängig von der Montage des Prozessanschlusses. Neben der so gewonnenen Modularität erleichtert das zusätzlich den gerichteten Einbau, der für eine zuverlässige und präzise Strömungsüberwachung von großer Bedeutung ist.

Die Einschraubadapter existieren in gängigen industriellen Gewindegrößen. Dadurch kann sich das System, bestehend aus Sensoreinheit und Einschraubadapter, problemlos an die unterschiedlichen Applikationsanforderungen anpassen. Aufgrund der modularen Einsteckmontage hält das System zudem hohen Prozessdrücken stand.

Ein weiterer Vorteil des FCST-Montagekonzepts zeigt sich insbesondere bei den Strömungssensoren mit integrierter Auswertelektronik. Dank der frei ausrichtbaren Sensoreinheit ist die LED-Anzeige der Kompaktgeräte immer gut ablesbar und die Potenziometer zur Einstellung von Schaltpunkt bzw. Analogsignal bleiben stets gut erreichbar.

Typenbezeichnung	FCST-A4P-2AP8X-H1140
Ident-Nr.	6870251
Einbaubedingungen	Eintauchsensoren
Arbeitsbereich Wasser	1...150 cm/s
Arbeitsbereich Öl	3...300 cm/s
Bereitschaftszeit	typ. 8 s (2...15 s)
Einschaltzeit	typ. 2 s (1...13 s)
Temperaturgradient	≤ 250 K/min
Medientemperatur	-20...+80 °C
Umgebungstemperatur	-20...+70 °C
Betriebsspannung	19.2...28.8 VDC
Stromaufnahme	≤ 100 mA
Ausgangsfunktion	2 x PNP, 2x Schließer
Schaltstrom	400 mA
Schutzart	IP67
Bauform	Eintauch
Gehäusewerkstoff	Kunststoff, PBT
Sensormaterial	Edelstahl, V4A (1.4571)
Dichtung	FPM
Elektrischer Anschluss	Steckverbinder, M12 x 1
Druckfestigkeit	100 bar
Prozessanschluss	M18 x 1,5-Innengewinde

Frei ausrichtbarer Strömungssensor der FCST-Reihe
Überwachung der Strömungsgeschwindigkeit
Transistorausgang 24 VDC PNP NO
FCST-A4P-2AP8X-H1140

	<p>Als separates Zubehör erhältlich: Edelstahl Einschraub-Adapter M18 x 1,5 auf G1/4 Typenbezeichnung FCA-FCST-G1/4-A4 Ident.-Nr. 6870290</p>	
	<p>Als separates Zubehör erhältlich: Edelstahl Einschraub-Adapter M18 x 1,5 auf G1/2 Typenbezeichnung FCA-FCST-G1/2-A4 Ident.-Nr. 6870291</p>	
	<p>Als separates Zubehör erhältlich: Edelstahl Einschraub-Adapter M18 x 1,5 auf G1/2 Typenbezeichnung FCA-FCST-G1/2-A4/L037 Ident.-Nr. 6870292</p>	
	<p>Als separates Zubehör erhältlich: Edelstahl Einschraub-Adapter M18 x 1,5 auf N1/2 Typenbezeichnung FCA-FCST-N1/2-A4 Ident.-Nr. 6870293</p>	
	<p>Als separates Zubehör erhältlich: Edelstahl Einschraub-Adapter M18 x 1,5 auf G3/4 Typenbezeichnung FCA-FCST-G3/4-A4 Ident.-Nr. 6870294</p>	

Frei ausrichtbarer Strömungssensor der FCST-Reihe

Überwachung der Strömungsgeschwindigkeit

Transistorausgang 24 VDC PNP NO

FCST-A4P-2AP8X-H1140

LED Anzeige

LED	Farbe	Status	Beschreibung
LED 1	rot	an	Die Strömung ist ausgefallen oder der vorgegebene Sollwert ist unterschritten. Der Schaltausgang 1 ist nicht geschaltet.
LED 2	gelb	an	Der eingestellte Sollwert ist erreicht. Der Schaltausgang 1 ist geschaltet.
LED 3	grün	an	Der eingestellte Sollwert ist überschritten. Der Schaltausgang 1 ist geschaltet.
LED 4	rot	an	Die Strömung ist ausgefallen oder der vorgegebene Sollwert ist unterschritten. Der Schaltausgang 2 ist nicht geschaltet.
LED 5	gelb	an	Der eingestellte Sollwert ist erreicht. Der Schaltausgang 2 ist geschaltet.
LED 6	grün	an	Der eingestellte Sollwert ist überschritten. Der Schaltausgang 2 ist geschaltet.

Montagehinweise

Montageadapter	<p>Der Einbau der frei ausrichtbaren Strömungssensoren erfolgt über Montageadapter des Typs FCA-FCST. Der Adapter wird in ein T-Stück bzw. in eine Schweißmuffe eingeschraubt und je nach Typ gedichtet. Bei der Montage von Adaptern mit zylindrischem Gewinde ist grundsätzlich die beiliegende Dichtung zu verwenden (bspw. G1/4, G1/2, G3/4, etc.). Montageadapter mit NPT-Gewinde werden generell ohne Dichtung ausgeliefert (bspw. N1/2). Hier ist Hanf bzw. Teflonband zu verwenden.</p> <p>Mit der unverlierbar zwischen oberem Gehäuseteil und Konusabschnitt angebracht Überwurfmutter wird der Sensor anschließend im Adapter fixiert.</p>
Einbauposition	<p>Um potentielle Fehlinterpretationen durch Störgrößen zu minimieren, ist es empfehlenswert, den Sensor in einem Mindestabstand von 3 x di vor und 5 x di nach Krümmungen, Querschnittsänderungen, Ventilen, etc. zu positionieren.</p> <ul style="list-style-type: none"> ■ Wird der Strömungskanal nicht komplett vom Medium durchströmt, wird empfohlen, den Sensor von unten zu montieren. ■ Sind Ablagerungen nicht auszuschließen, wird empfohlen, den Sensor seitlich zu montieren. Dabei ist zu beachten, dass sich Ablagerungen auch an der Sensorspitze bilden können, was das Überwachungsergebnis beeinflussen kann. Daher wird empfohlen, den Sensor in regelmäßigen Abständen zu reinigen und das damit verbundene Wartungsintervall entsprechend zu wählen. ■ Ist mit Blasenbildung zu rechnen, muss durch den Einbau sichergestellt sein, dass sich kein Luftpolster im Bereich der Sensorspitze befindet. ■ Sofern der Sensor in einer senkrechten Rohrleitungen montiert wird, wird empfohlen, den Sensor innerhalb der Steigleitung zu positionieren.
Gerichteter Einbau	<p>Um das volle Leistungspotential des Sensors abzurufen, kann der Sensor gerichtet eingebaut werden. Insbesondere bei der Überwachung von schlecht wärmeleitenden Medien wie bspw. Öle, Flüssigkeiten mit hohen Feststoffanteilen, abrasive Medien, etc., in Prozessen mit schnellen Temperaturänderungen (K/min) sowie generell bei Komponenten mit analogem Ausgang ist auf den gerichteten Einbau des Sensors zu achten. Der gerichtete Einbau ist sichergestellt, sobald die effektive Strömungsrichtung der Applikation mit der auf dem Sensor vorhandenen Markierung Flow Direction übereinstimmt.</p>

Einstellhinweise

Schaltausgänge	Strömungs-Abgleich bei ruhendem Medium	<ul style="list-style-type: none"> ■ Sensor in den Strömungskanal einbauen, das Gerät einschalten und Bereitschaftszeit abwarten. ■ Potenziometer S1 so einstellen, dass die rote LED gerade aufleuchtet. Bei zwei Strömungs-Schaltausgängen auch gültig für S2. ■ Beim Einsetzen der Strömung sollte mindestens eine grüne LED leuchten.
	Strömungs-Abgleich bei bewegtem Medium	<ul style="list-style-type: none"> ■ Sensor in den Strömungskanal einbauen, Strömung vorgeben und das Gerät einschalten. Bereitschaftszeit abwarten. ■ Potenziometer S1 so einstellen, dass eine oder zwei grüne LEDs leuchten. Bei zwei Strömungs-Schaltausgängen auch gültig für S2. ■ Beim Ausfall der Strömung muss die rote LED leuchten.