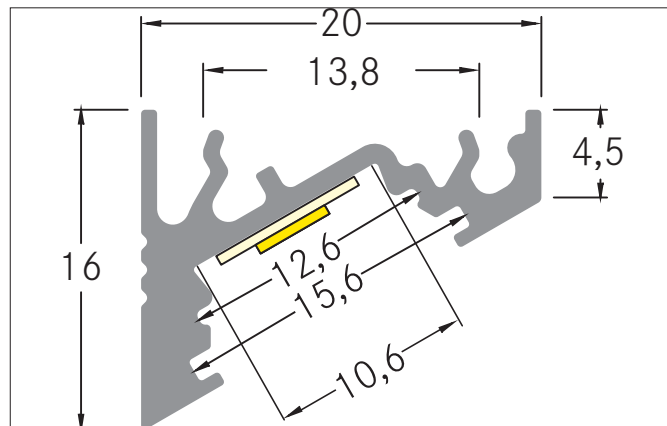


P60-10 Anbau-Eckprofil

Artikel-Nr. 73700070

Licht.
Für Generationen.



Ausschreibungstext

Anbau-Eckprofil, weiß. Zur optimalen Befestigung des Profiles eignen sich die Halter 53001000. Zur Verbindung von zwei Profilen ist der Verbinder 53005000 optimal geeignet. In Verbindung mit den Profilabdeckungen 73400000 73400070 kann sowohl ein zusätzlicher mechanischer Schutz als auch eine optimale Lichtverteilung erreicht werden. Das zugehörige Endkappen-Set steht unter 53070070 zur Verfügung. zur Montageart: Eckprofil, Material: Aluminium, Abmessung Profil: L: 100 mm x B: 20 mm x H: 16 mm.

Produktvorteile

- Kompaktes Anbau-Eckprofil.
- Ausrichtung des Abstrahlwinkel auf 30° oder 60° je nach Montage.
- Bis zu 4 Meter Länge an einem Stück.
(Bei Lieferungen über 2.000 mm hinaus: Lieferkosten bitte gesondert anfragen)
- Einsetzbar bei Eckkonstruktionen wie Schrankbeleuchtung oder die Küchenarbeitsfläche.

P60-10 Anbau-Eckprofil

Artikel-Nr. 73700070

Licht.
Für Generationen.

Artikeldaten	
Artikel-Nr.	73700070
GTIN	4251433913962
Serienname	P60-10
Kurzbeschreibung	Anbau-Eckprofil
Material	Aluminium
Farbe	weiß
Ausführung der Oberfläche	matt
Länge	100 mm
Breite	20 mm
Aufbauhöhe	16 mm
Nettogewicht	0,016 kg

Logistische Daten	
Bruttogewicht	0,235 kg
Länge Verpackung	2.020 mm
Breite Verpackung	45 mm
Höhe Verpackung	45 mm
Hinweis	Bitte beachten Sie, dass sich die Werkstoffe Aluminium und PMMA bzw. PC bei Temperaturänderungen unterschiedlich ausdehnen können! Bei einer Temperaturänderung von 10°C beträgt der Ausdehnungskoeffizient bei Aluminium ca. 0,7mm pro Meter, bei Kunststoff ca. 1,5mm pro Meter. Dies ist kein Mangel am Produkt, hierbei handelt es sich um einen normalen physikalischen Vorgang.
Entsorgung am Ende der Lebensdauer	Das Produkt darf nicht mit dem Hausmüll entsorgt werden. Sie sind verpflichtet, solche Elektro-Altgeräte separat zu entsorgen. Informieren Sie sich bitte bei Ihrer Kommune über die Möglichkeiten der geregelten Entsorgung. Mit der getrennten Entsorgung führen Sie die Altgeräte dem Recycling oder anderen Formen der Wiederverwertung zu. Sie helfen damit zu vermeiden, dass u. U. belastende Stoffe in die Umwelt gelangen.