

Anbausteckdose mit Neigung - Flansch 68x62, Befestigung 47x47

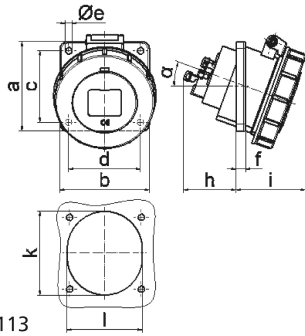


Artikelbeschreibung	
BALS-Art.-Nr	12808
EAN	4024941128087
Produktgruppe	Anbausteckdose Quick-Connect geneigt
Stromstärke	16A
Polzahl	3p
Polzahl	2P+PE
Lage des Schutzkontaktes	4h
Spannung	100 bis 130V

Artikelbeschreibung	
Frequenz	50 und 60Hz
Schutzart	IP67
Kennfarbe	gelb
Gerätefarbe	Klappdeckel gelb RAL 1012, Bajonettring grau RAL 7035, Gehäuse grau RAL 7035
Anschluss technik	schraublose Federklemmtechnik als Käfigzugfederklemme mit Kontex-Kontakt
Maximaler Leiterquerschnitt	4,0 qmm
Kabeleinführung	sonstige
Geräte-Höhe	82mm
Geräte-Breite	71mm
Geräte-Tiefe	96mm
Flanschmaß vertikal in mm	68mm
Flanschmaß horizontal in mm	62mm
Bohrlochabstand vertikal in mm	47mm
Bohrlochabstand horizontal in	47mm
Gehäusematerial	Polyamid
Kontakte	Der Kontaktträger ist aus Polyamid, Die Kontakte sind Messing blank

sonstige technische Eigenschaften	
	Die Neigung beträgt 20°

Logistikdaten	
Einzelgewicht	0.125 kg / Stück
Verpackungsart	Tüte
Inhaltsmenge	1 ST
EAN	4024941128087
Länge	96 mm
Breite	71 mm
Höhe	82 mm
Gewicht	0.126 kg
Volumen	558.912 ccm
Verpackungsart	Karton
Inhaltsmenge	10 ST
EAN	4024941830447
Länge	275 mm
Breite	175 mm
Höhe	137 mm
Gewicht	1.375 kg
Volumen	5'737.5 ccm



4 MB 113

Ampere	16	16					
Polzahl	3	5					
a	68,0	75,0					
b	62,0	75,0					
c	47,0	60,0					
d	47,0	60,0					
e ø	5,5	5,5					
f	8,0	5,5					
h	46,0	46,0					
i	57,0	60,0					
k	56,0	70,0					
l	51,0	63,0					
α	20°	20°					
Leiter mm ² min	1,5	1,5					
Leiter mm ² max	4	4					