

Index:

b

Baureihe:
Type:

TT1

Art.-Nr.:
Art.-No.:

TT1 2-4-23

Datenblatt

Technical
Specifications

BLOCK
 Transformatoren-Elektronik
 GmbH
 D - 27283 Verden/Aller

Typ

Type

: 1~ Steuer- und Trenntransformator
1~ Voltage control and Isolating transformer

Kernform

Core type

: UI 132/60

Bemessungsspannung, Eingang

Designated input voltage

: 380V / 400V / 420V

Bemessungsstrom, Eingang

Designated input current

: 5,6A / 5,3A / 5,1Aac

Bemessungsspannung, Ausgang

Designated output voltage

: 2x 115V

Bemessungsstrom, Ausgang

Designated output current

: 8,7Aac

Vorzusehende Absicherung, Ausgang

Recommended output fuse

:  8,0AT

Einschaltdauer

Duty cycle

: 100%

Bemessungsleistung (bei Leistungsfaktor 1)

Designated output power (power factor 1)

: 2000VA

Bemessungsleistung (bei Leistungsfaktor 0,5): 5480VA

Designated output power (power factor 0.5)

Verlustleistung (max. +20%)

Power loss (max. +20%)

: typ. 134W (Fe= 29W, Cu= 105W); (η = 94%)

Kurzschlussspannung

Short circuit voltage

: uk= ca. 5,0%
approx.

Schaltgruppe

Connection mode

: Iii0

Betriebsfrequenz

Designated frequency

: 50-60Hz

Schutzklasse

Safety class

: vorbereitet für Geräte der Schutzklasse I
prepared for class I equipment

Schutzart

Protection index

: IPXXB

Kühlungsart

Type of cooling

: AN

Isolierstoffklasse

Insulation class

: F (UL class 155)

Max. Umgebungstemperatur

Ambient temperature

: 40°C


Vorschriften

Standards

: EN 61558 Teil 1 mit Teil 2-2 und Teil 2-4
EN 61558 part 1 with part 2-2 and part 2-4

Prüfzeichen

Approvals

:  UL 5085, CSA 22.2 (E 103521)

Prüfspannung

HV-Test voltage

| | | | |
|-------------------|--------|---------------------|--------|
| : Primär-Sekundär | 4,8 kV | Sekundär-Kern | 3,0 kV |
| Primary-Secondary | | Secondary-Core | |
| Primär-Kern | 4,8 kV | Sekundär-Sekundär | 3,0 kV |
| Primary-Core | | Secondary-Secondary | |

Anschluß (Eingang)

Terminal (Input)

: Schraubklemme 4mm²
Screw terminal 4mm²

Anschluß (Ausgang)

Terminal (Output)

: Schraubklemme 4mm²
Screw terminal 4mm²

Anschluß (PE)

Terminal (PE)

: Schraubanschluß 4mm²
Screw terminal 4mm²

Bemerkungen

Notes

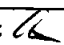
: Die angegebenen technischen Daten sind typisch. Material- und
fertigungsbedingt können Abweichungen auftreten.

Technical specifications are typical,

they can vary due to material and production tolerances.

Seite 1/2

Page 1/2

| | | | | | |
|----------------|----------------|-----------------|----------------|--|---|
| a | Date: 30.10.15 | Name: Kliesch | Date: 06.11.15 | Checked: Jochade | Amendment: Power losses and marking changed |
| b | Date: 31.03.17 | Name: Grudzinsk | Date: 05.4.17 | Checked:  | Amendment: IPXXB, hot surface |
| Date: 09.09.14 | | Date: 10.09.14 | | Schutzvermerk nach ISO 16016 beachten Observe protection clause to ISO 16016 | |
| Name: Jochade | | Checked: Clasen | | | |

Baureihe: TT1
Type:

Art.-Nr.: TT1 2-4-23
Art.-No.:

Datenblatt

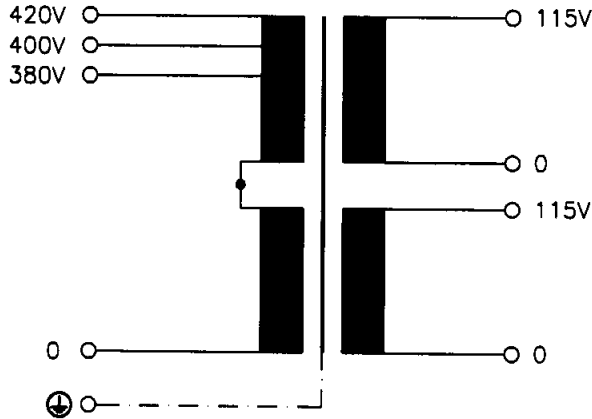
Technical Specifications

BLOCK
Transformatoren-Elektronik
GmbH
D - 27283 Verden/Aller

Kennzeichnung:
Marking

| | | | | | | | |
|---|--------------|--|-------------|--------------|----------|-------------------------|---|
| | TT1 2-4-23 | www.block.eu | 2000/5480VA | | | | |
| IPXXB | 50-60Hz | ta.40°C | CL.F | UL class 155 | uk= 5,0% | | |
| Pri.: 380V - 5,6Aac or 400V - 5,3Aac or 420V - 5,1Aac | | | | | | E 103521 UI 132/60/F | |
| Sec.: 2x 115V - 8,7Aac | 8,0AT (ext.) | Losses (max.+20%): Fe= 29W; Cu= 105W | | | | | |
| EN 61558; UL 5085; CSA 22.2 | FA-Nr.: | Weight : typ. 17kg (Fe= 11kg; Cu= 5,4kg) | | | | | |
| 420V | 400V | 380V | 0 | 115V | 0 | 115V | 0 |

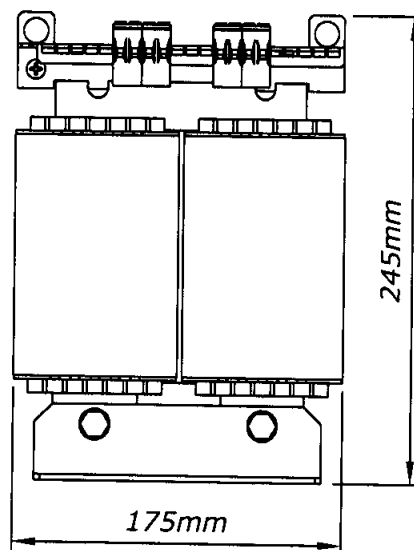
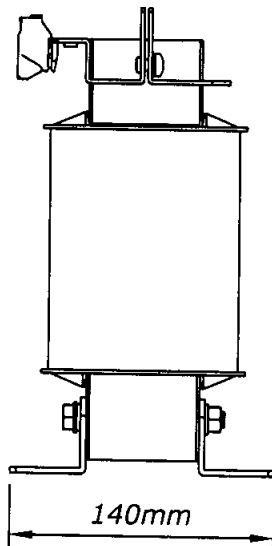
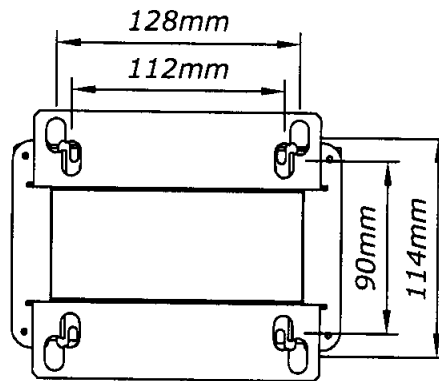
Anschlußkennzeichnung:
Terminal Identification



Abmessungen:
Dimensions

Gewicht: typ. 17kg (Cu= 5,4kg, Fe= 11kg)
Weight: typ. 17kg (Cu= 5,4kg, Fe= 11kg)

Befest.loch= Ø18x10mm
Mounting hole



Seite 2/2
Page 2/2

Schutzvermerk nach ISO 16016 beachten
Observe protection clause to ISO 16016

Änderungen vorbehalten
Subject to change