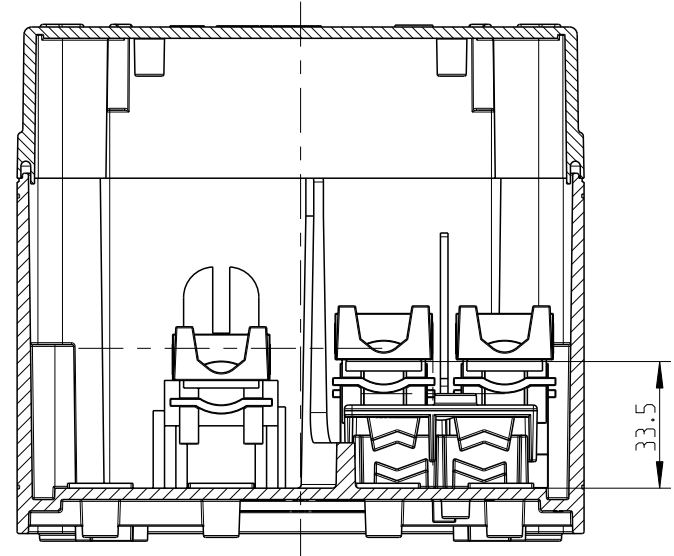
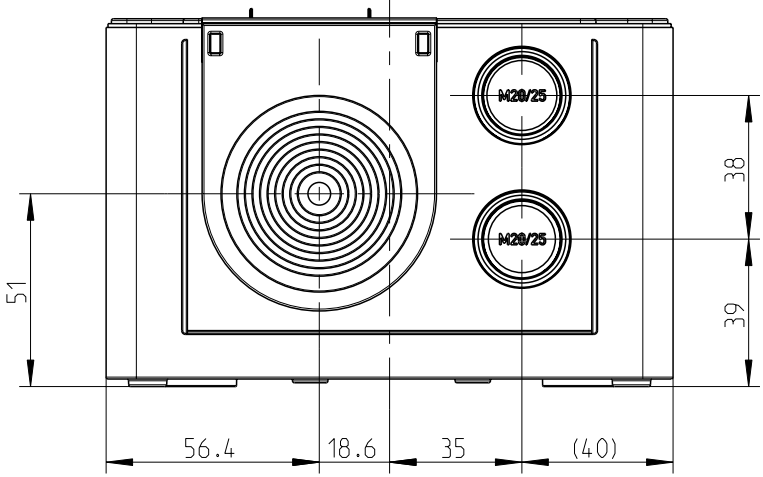


3:10



33.5

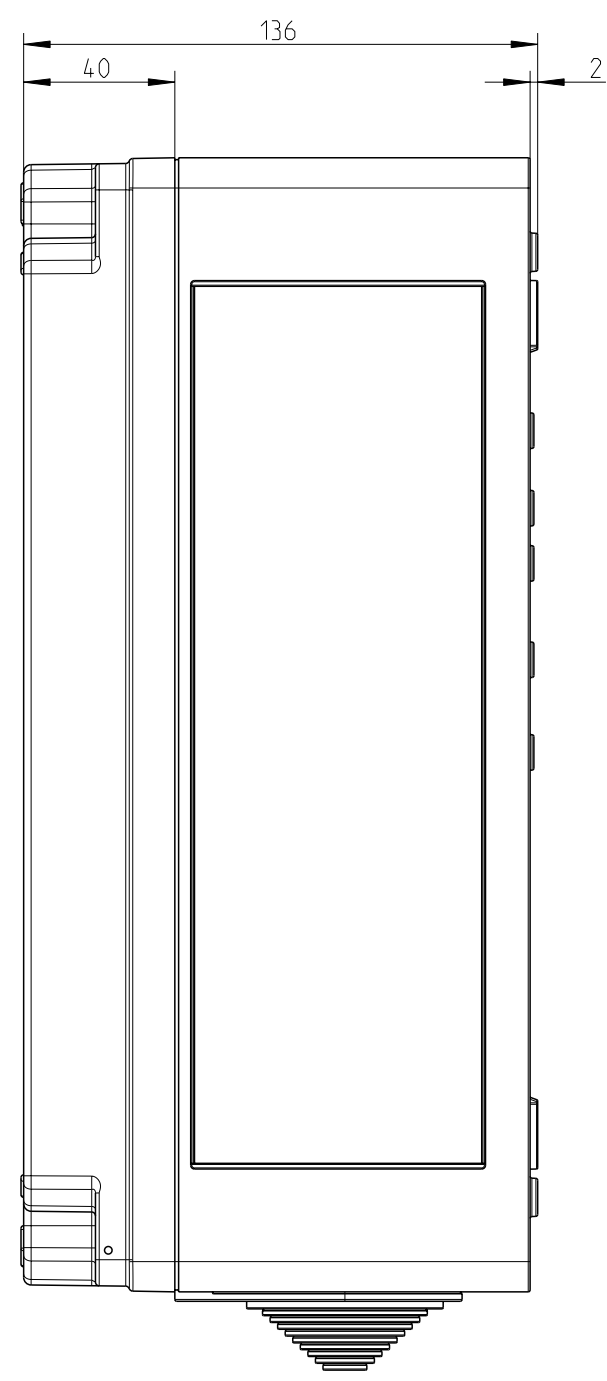


51

38

39

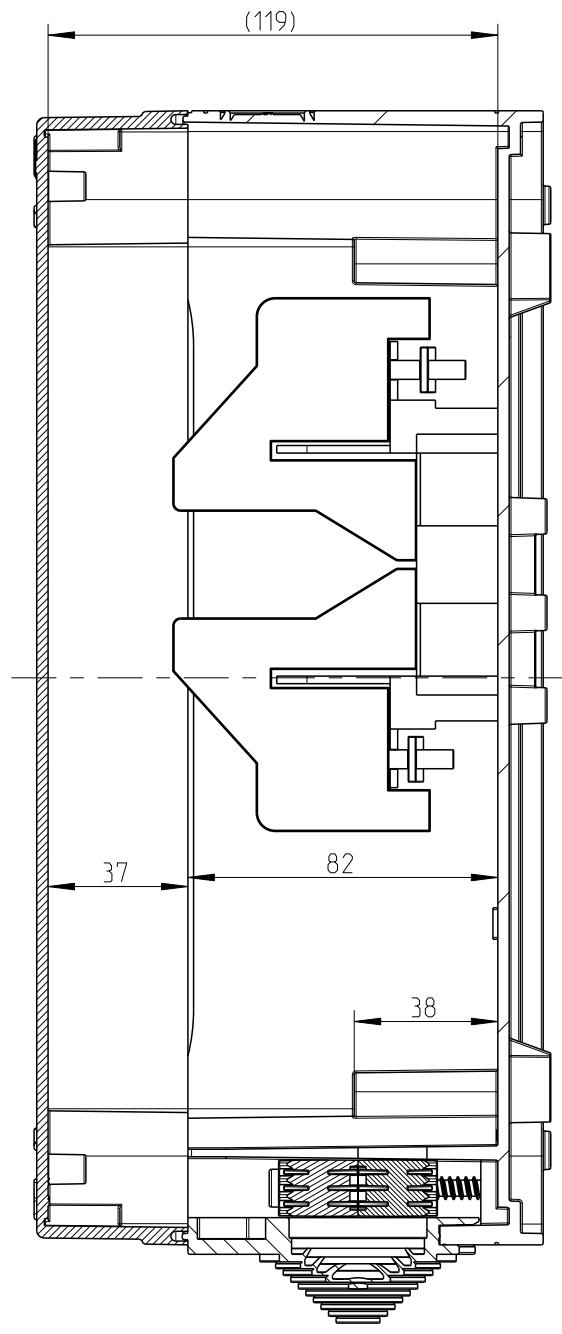
56.4 18.6 35 (40)



136

40

2



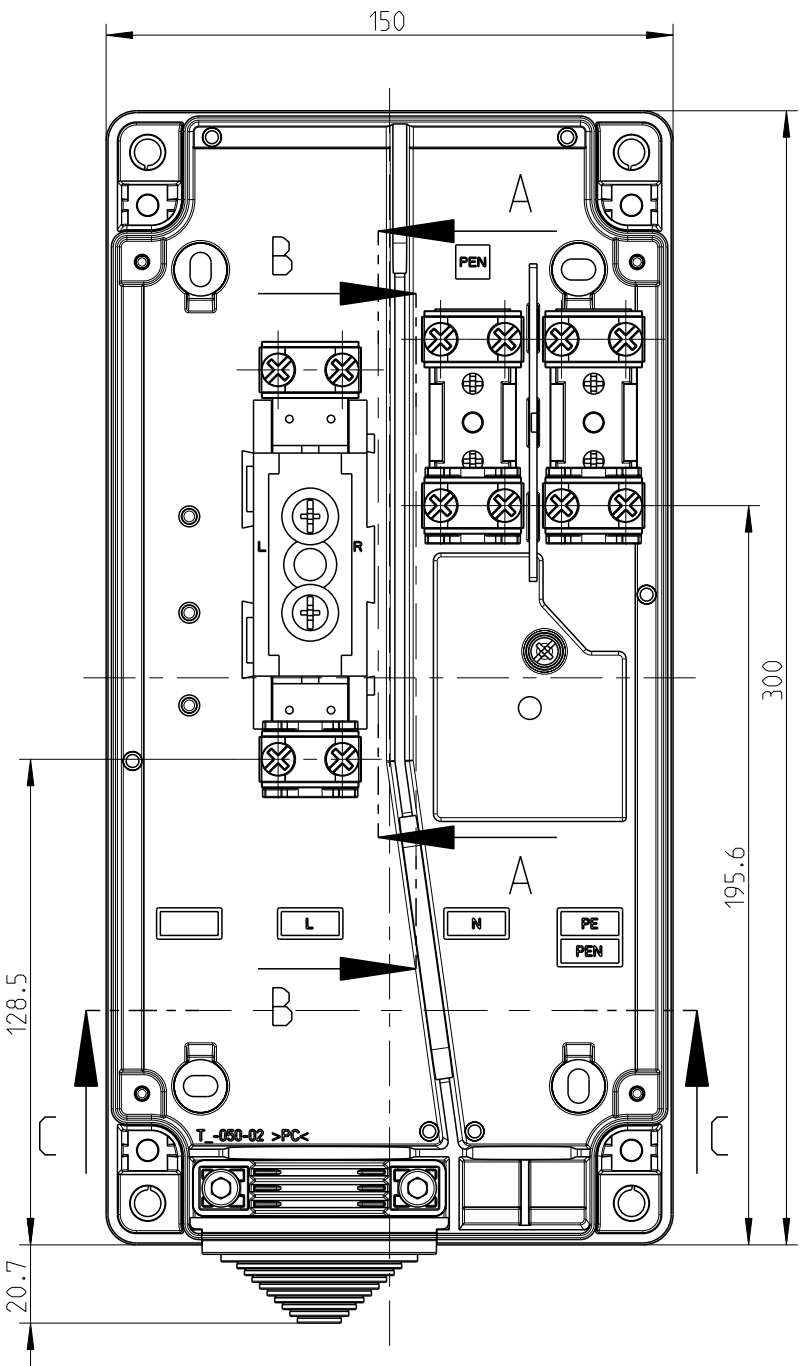
(119)

37

82

38

A-A



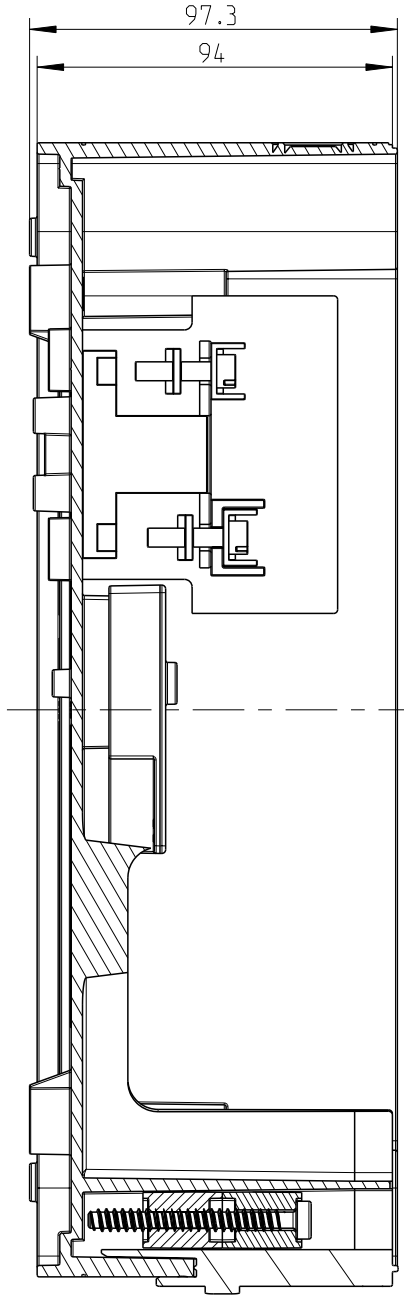
150

300

195.6

128.5

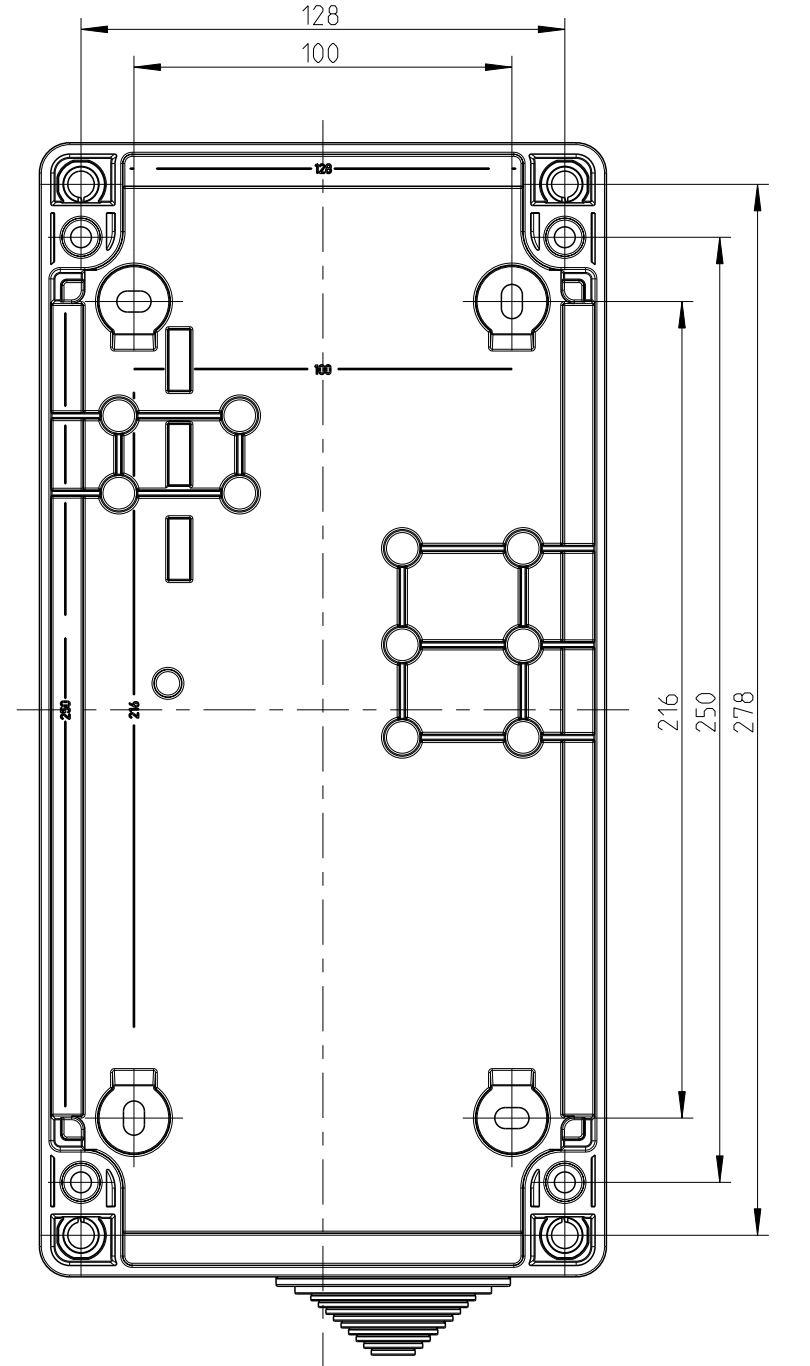
20.7



97.3

94

B-B



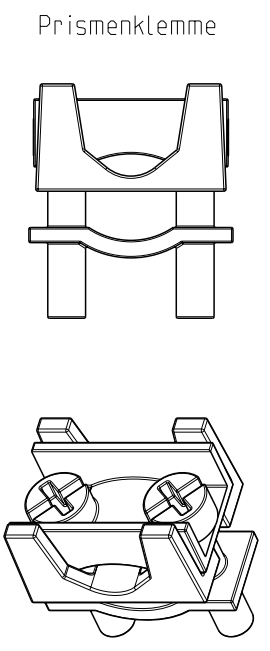
128

100

278

250

216



Prismenklammer

NE 152/10

(Verwendungsbereich)
 Weitergabe sowie Vervielfältigung dieses Dokuments, Verwertung und Mitteilung seines Inhalts sind verboten, soweit nicht ausdrücklich gestattet. Zuwiderhandlungen verpflichten zu Schadenersatz. Alle Rechte für den Fall der Patent-, Gebrauchsmuster- oder Geschmacksmustereintragung vorbehalten.

591-013-01	SVi H12P-g	grauer Deckel und Prismenklammer
591-012-01	SVi H12P-t	transparenter Deckel und Prismenklammer
Teil Nr.	Typ	Beschreibung
(Zul. Abw.)	(Oberflaeche)	Maßstab 1:2 (Volumen in cm³)
		(Werkstoff, Halbzweig)
	Datum	Name (Benennung)
Bearb.	18.03.14	JGe
Gepr.	05.05.14	VBi
Vers.		
Status	Freigabe	SVi H 12P -t/-g
		(Zeichnungsnummer)
		M-591-01x-01
o	.	.
Zust.	Aenderung	Datum Name (Urspr.)
		(Dateiname Modell:) M-591-01x-01
		(Dateiname Zeichnung:) M-591-01x-01

Blatt 1 A2 Bl.