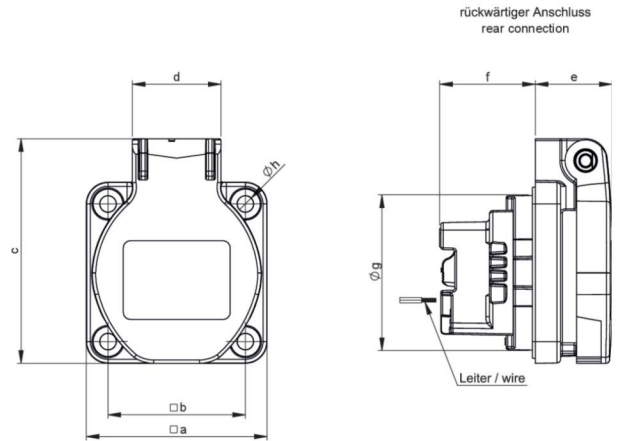
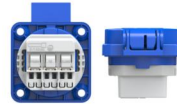


|                     |   |
|---------------------|---|
| Artikel-Nr.         | <b>109-0bw</b>  |
| Bezeichnung         | <b>Schutzkontakt-Anbausteckdose 50x50 nat<br/>Dichtrand IP54 schraublos (blau)</b>  |
| Langbeschreibung    | Schutzkontakt-Anbausteckdose Serie S-NOVA<br>Gehäusematerial: PA6, Farbe: blau<br>Flanschabmessungen: 50x50 mm<br>Anschluss: Zugfederklemme, schraublos<br>System: österr./deutsch. Schutzkontaktsystem mit<br>Dichtrand<br>Kontakte: vernickelte Kontakte<br>250V / 16A / 2P+E , Schutzart: IP54 |
| GTIN (EAN)          | 9003399848919   |
| Ursprungsland       | AT  |
| Zolltarifnummer     | 85366990  |
| Nettogewicht        | 0,048 kg  |
| Verpackungsmenge    | 100   |
| Mindestbestellmenge | 100   |

|   |                           |
|---|---------------------------|
| ETIM 9.0                                  | EC001325                  |
| Ausführung                                | Steckdose CEE 7/3 (Typ F) |
| Werkstoff                                 | Kunststoff                |
| Werkstoffgüte                             | Thermoplast               |
| Halogenfrei                               | Ja                        |
| Flanschmaß                                | 50x50 mm                  |
| Mit Klappdeckel                           | Ja                        |
| Für "erschwerete<br>Bedingungen" nach VDE | Ja                        |
| Schutzart (IP)                            | IP54                      |
| Steckrichtung                             | gerade                    |
| Anschluss technik                         | schraublose Klemme        |
| Farbe                                     | blau                      |
| RAL-Nummer                                | 5017                      |
| Polzahl                                   | 3                         |
| Nennstrom                                 | 16 A                      |
| Nennspannung                              | 250 V                     |

|                  |                         |
|------------------|-------------------------|
| a                | 50 mm                   |
| b                | 38 mm                   |
| c                | 62 mm                   |
| d                | 25 mm                   |
| e                | 21 mm                   |
| f                | 26 mm                   |
| g                | 43 mm                   |
| h                | 4,5 mm                  |
| Leitung flexibel | 1-2x2,5 mm <sup>2</sup> |
| Leitung starr    | 1-2x2,5 mm <sup>2</sup> |
| Abisolierlänge   | 8-14 mm                 |



<https://www.pcelectric.at/shop/de/?func=detail&artnr=109-0bw>